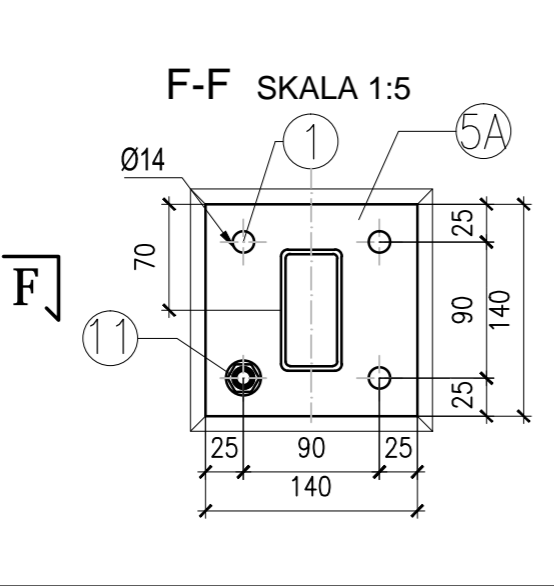
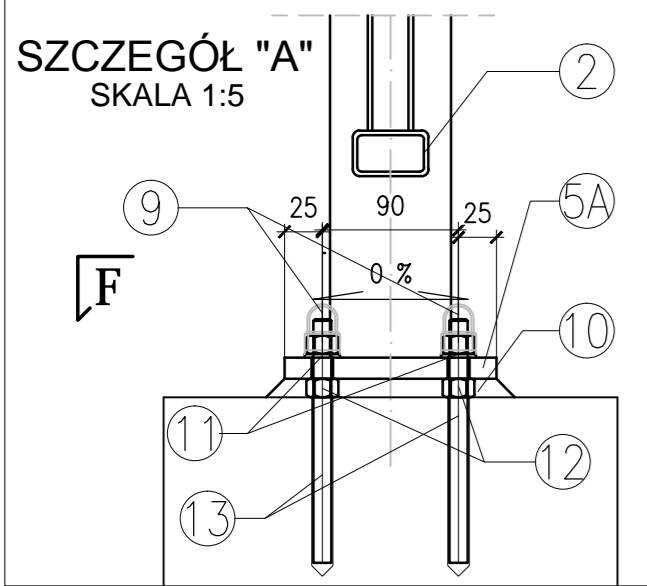
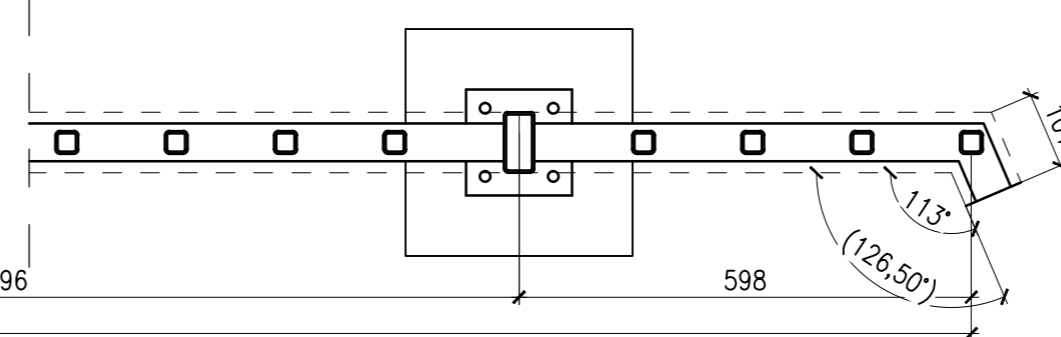
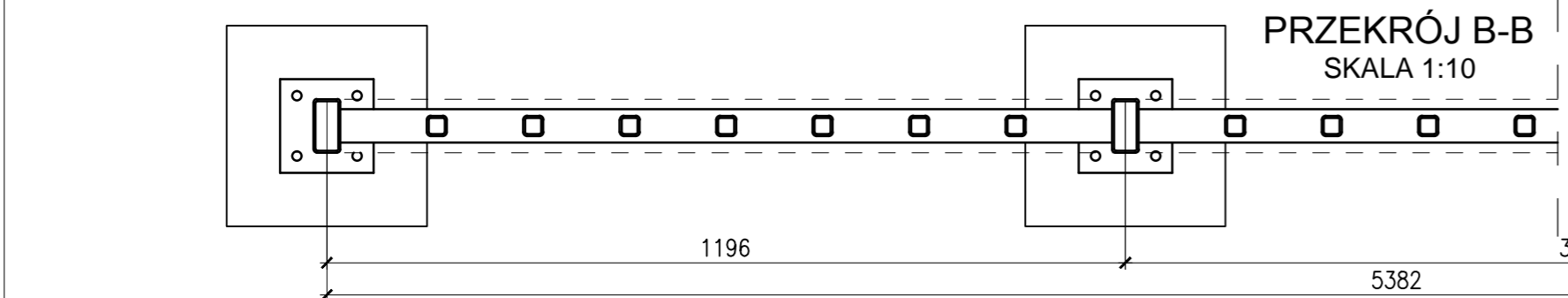


WYKAZ STALI						
Nr el.	Rodzaj elementu	Długość elementu [mm]	Liczba elementów [szt]	Masa 1mb lub 1szt. [kg]	Masa 1 elementu [kg]	Masa całkowita [kg]
1	2	3	4	5	6	7
1	Stup RP 80x40x3	1160	5	5,29	6,1364	30,68
2	Przeciąg RP 50x30x3	10553	1	3,41	35,98573	35,99
3	Słupek RP 30x30x3	860	32	2,47	2,1242	67,97
4	Pochwyt RP 80x40x3	6363	1	5,29	33,66027	33,66
5A	Stopka 140x140x14	-	5	2,15	2,15	10,75
5B	Stopka 140x140x14	-	-	-	-	-
6	Łącznik 72x32x3	-	-	-	-	-
7	Łącznik 42x22x3	-	-	-	-	-
8	Element dekoracyjny		32	0,53	0,53	16,96
11	Podkładka Fe/Zn do śruby M12		20	0,0061	0,0061	0,12
12	Nakrętka Fe/Zn do śruby M12		40	0,0133	0,0133	0,53
13	Kotwa wklejana M12		20	0,135	0,135	2,70
Masa całkowita [kg]						199,37
Masa spoin 2% [kg]						3,99
Masa razem balustrady [kg]						203,35

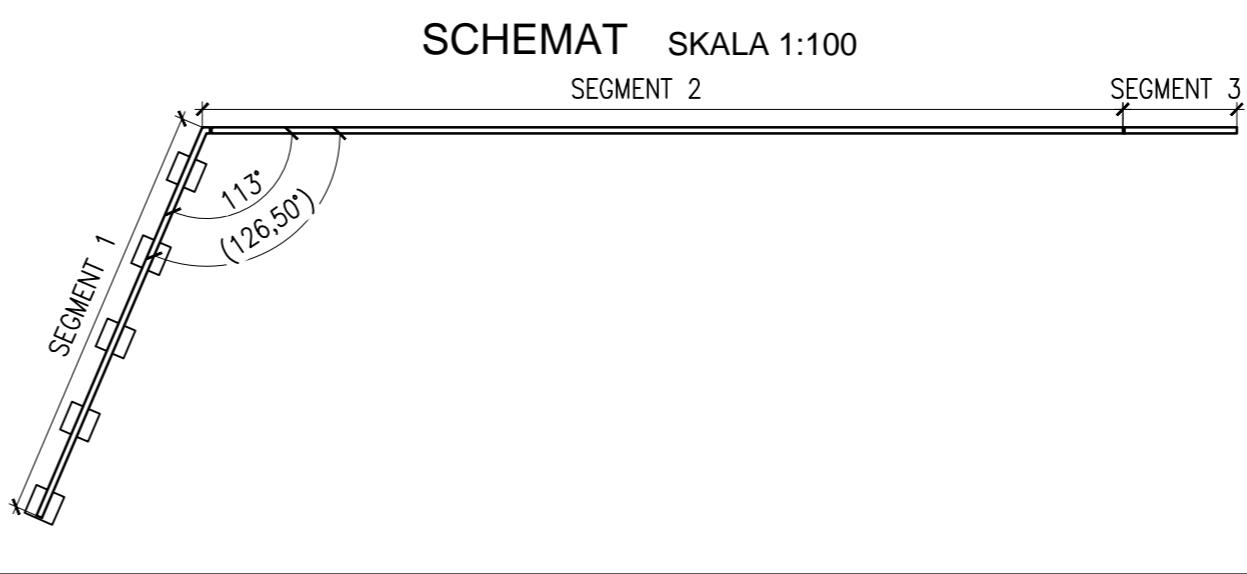
WYKAZ INNYCH ELEMENTÓW				
Nr el.	Rodzaj elementu	Liczba elementów w[szt]	Objętość na 1 el. [m3]	Objętość całkowita [m3]
9	Ośłona nakrętki z tworzywa sztucznego	20	-	-
10	Podlewka z zaprawy niskoskurczowej	5	0,008	0,04



**UWAGI:**

1. ŁĄCZNA GRUBOŚĆ POWŁOKI MALARSKIEJ MIN. 240µm
2. GRUBOŚĆ POWŁOKI CYNKOWEJ WYKONANEJ NA ŚRUBACH, NAKRĘTKACH I PODKŁADKACH - min. 45µm
3. MONTAŻ KOTEW CHEMICZNYCH PRZEPROWADZIĆ ZGODNIE Z ZALECENIAMI ICH PRODUCENTA ORAZ NORMY PN-85/S-10030
4. BALUSTRADY RÓŻNIĄ SIĘ MIĘDZY SOBĄ KĄTEM POMIĘDZY SEGMENTEM I i II. KĄT W NAWIASIE DOTYCZY BALUSTRADY POŁOŻONEJ OD STRONY PÓŁNOCNEJ.

STAL St3SX  
ELEKTRODY ER 1.46  
SPOINY OBWODOWE a=3mm  
ŚRUBY M12 Fe/Zn PN-M-82101  
NAKRĘTKI M12 Fe/Zn PN-M-82101  
PODKŁADKI Fe/Zn PN-M-82005



- ① – Stup RP 80x40x3
- ② – Przeciąg RP 50x30x3
- ③ – Słupek RP 30x30x3
- ④ – Pochwyt RP 80x40x3
- ⑤A – Stopka 140x140x14
- ⑤B – Stopka 140x140x14
- ⑥ – Łącznik 72x32x3
- ⑦ – Łącznik 42x22x3
- ⑧ – Element dekoracyjny
- ⑨ – Ośłona nakrętki z tworzywa sztucznego
- ⑩ – Podlewka z zaprawy niskoskurczowej
- ⑪ – Podkładka Fe/Zn do śruby M12
- ⑫ – Nakrętka Fe/Zn do śruby M12
- ⑬ – Kotwa wklejana M12

ESTAKADA Tomasz Pawłowski		
ul. Malinowa 12, 15-803 Białystok, tel. 607-428-656 e-mail: biuro.estakada@wp.pl		
Nazwa zadania:	Budowa dwóch kładek przez rz. Czarna Hańcza: pomiędzy ul.W.Galaja i St.Staszica oraz w ciągu ul. Zacisze wraz z ul.Zacisze od ul.Reymonta do kładki i utwardzeniem dojazdu do ul. Ogrodowej w Suwałkach.	Skala: 1:5; 1:10; 1:100;
Nazwa rysunku:	BALUSTRADA SEGMENT 1	Data: 07.2015
Investor:	GMINA MIASTO SUWAŁKI	Nr rysunku: 10
Obiekt:	Kładka w ciągu ul. Zacisze wraz z ul. Zacisze	
Stadium:	PROJEKT WYKONAWCZY	
Branża:	MOSTOWA	
Projektował:	mgr inż. Tomasz Pawłowski	Nr upr. PDL/0144/POOM/09
	mgr inż. Tomasz Pietrzak	PDL/0053/POOM/10
Sprawił:	mgr inż. Wojciech Rębacz	Upr. z § 3 ust. 2 pkt. 2 Zarz. MK 195 Nr ewid. ONB11-907/16/69
Współpraca:	mgr inż. Marcin Szkobodziński	