

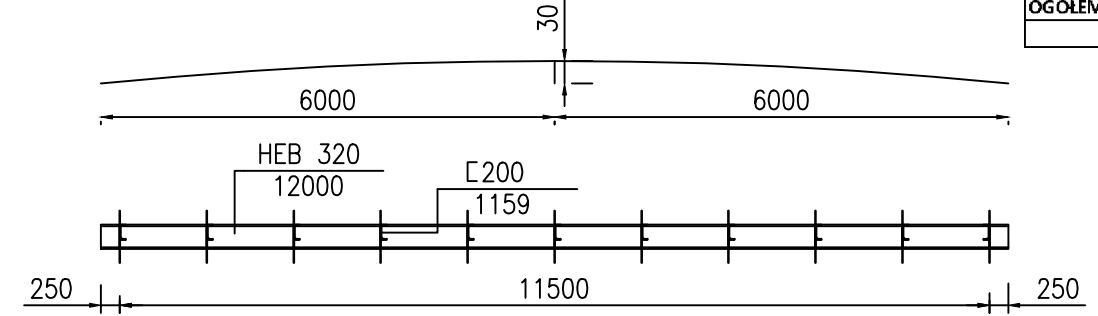
**UWAGI:**

1. Zabezpieczenie antykorozyjne wg opisu technicznego i SST.
2. Śruby M16 klasy 5.6
3. Kotwy M24
4. Po zmontowaniu śruby i poprzecznice przyspawać spoinami pachwinowymi 2mm
5. Dopuszcza się możliwość zmiany połączenia śrubowego na spawane na etapie wykonywania dokumentacji warsztatowej.
6. Na warsztacie wykonać konstrukcję stalową wraz z legarami pod pomost
7. W projekcie warsztatowym średnicy poprzecznic i zebra orientować pionowo
8. Podniesienie wykonawcze należy ująć w projekcie warsztatowym.

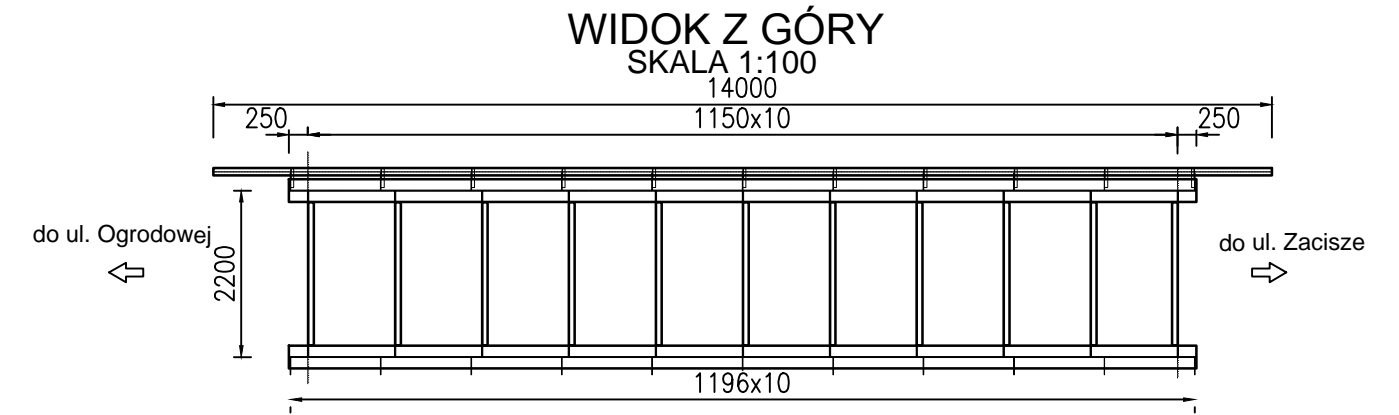
ZESTAWIENIE STALI						
Nr	ELEMENT	DLUGOŚĆ [mm]	MASA JEDN. [kg/m]	MASA SZTUKI [kg]	ILOŚĆ [szt.]	MASA RAZEM [kg]
1	DWUTEOWNIK HEB	320	127,00	1524,00	2	3048,00
2	CIEOWNIK C 200	200	25,30	55,10	11	606,14
3	RURA PROSTOKĄTNA 50x30x3	12000	3,41	40,92	9	368,28
4	BLACHA WĘZŁOWA 228x8	279	3,65	11	40,15	
4a	BLACHA WĘZŁOWA 228x8	279	3,50	11	38,50	
5	ZĘBRO 100x8	279	1,75	22	38,50	
6	BLACHA NADŁOŻYSKOWA 300x20	320	50,20	16,06	4	64,26
7	KĄTOWNIK 40x40x4	250	2,42	0,61	11	6,66
8	ŚRUBA M16	50	0,105	0,105	66	6,93
9	PODKŁADKA DO ŚRUBY M16			0,0110	66	0,72
10	NAKRĘTKA DO ŚRUBY M16			0,0337	66	2,22
11	NAKRĘTKA DO ŚRUBY M24			0,1080	4	0,43
12	PODKŁADKA DO ŚRUBY M24			0,0310	4	0,12
13	STAŁOWA RURA OSŁONOWA SR. 100mm/3,2mm	14000	7,77	108,78	1	108,78
MASA RAZEM						4329,69
DODATEK NA SPOINY 0,2%						8,63
OGÓLEM STALI						4338

WYKONAĆ NA WARSZTACIE JAKO TANDEM RAZEM Z LEGARAMI

**PODNIESIENIE WYKONAWCZE**  
SKALA 1:10/100

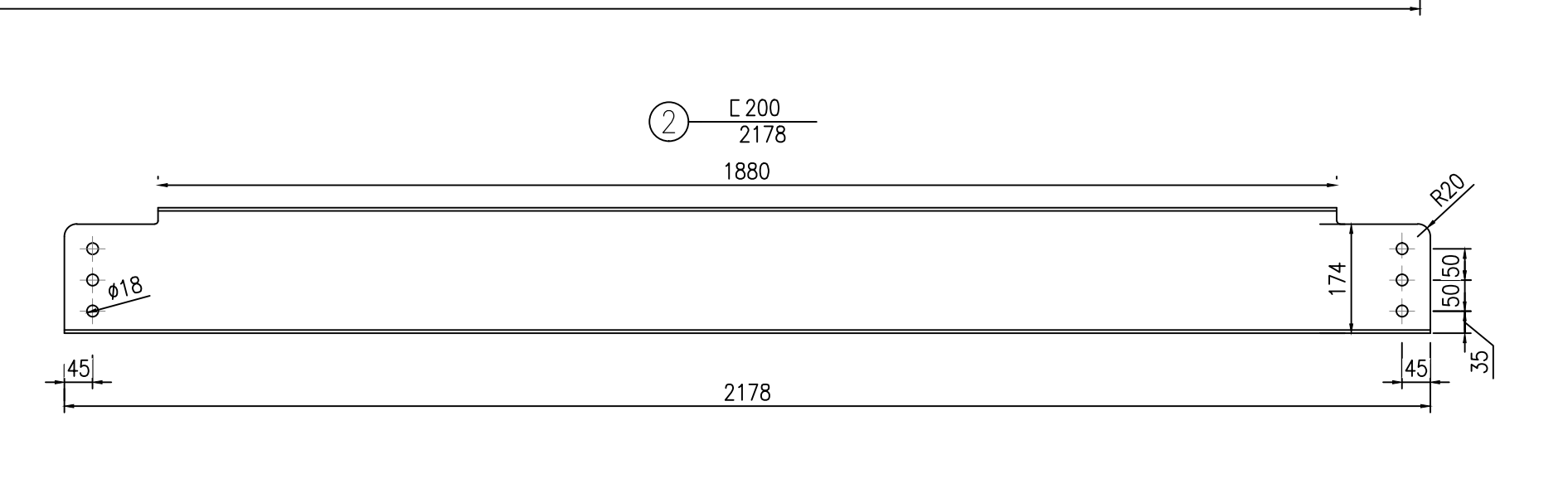
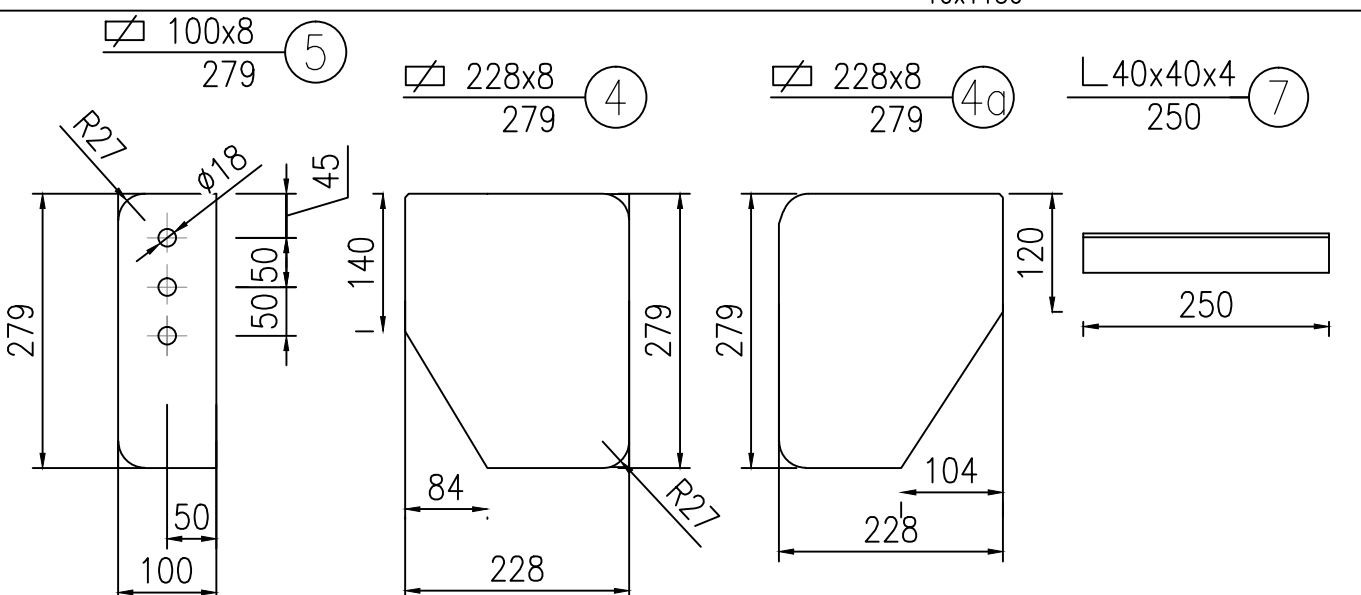
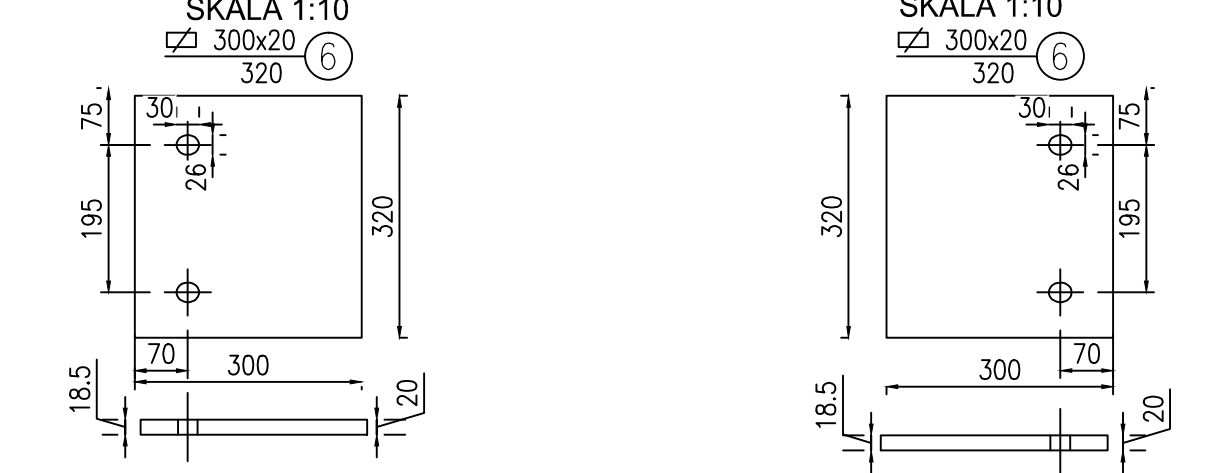


**WIDOK Z GÓRY**  
SKALA 1:100  
14000



**BLACHA NADŁOŻYSKOWA PRZY PRZYCZÓŁKU 2**  
SKALA 1:10

**BLACHA NADŁOŻYSKOWA PRZY PRZYCZÓŁKU 1**  
SKALA 1:10



ESTAKADA Tomasz Pawłowski			
ul. Malinowa 12, 15-803 Bałystok, tel. 607-428-656 e-mail: biuro.estakada@wp.pl			
Nazwa zadania:	Budowa dwóch kładek przez rz. Czarna Hańcza; pomiędzy ul. W. Gałęja i St. Staszcza oraz w ciągu ul. Zacisze wraz z ul. Zacisze od ul. Reymonta do kładki i utwardzeniem drogi do ul. Ogrodowej w Suwałkach.	Skala: 1:10 1:20; 1:100; 1:10; 100	
Nazwa rysunku:	KONSTRUKCJA STAŁOWA		
Inwestor:	GMINA MIASTO SUWAŁKI	Data:	07.2015
Objekt:	Kładka w ciągu ul. Zacisze wraz z ul. Zacisze	Nr rysunku:	6
Stadium:	PROJEKT WYKONAWCZY		
Brzoza:	MOSTOWA		
Projektował:	mgr inż. Tomasz Pawłowski	Nr upr.:	PDL/0144/POOM/09
mgr inż. Tomasz Pietrzak			PDL/0053/POOM/10
Sprawił:	mgr inż. Wojciech Rębacz	Upr. z § 3 ust. 2 pkt. 2	
		Zarz. MK 195	
		Nr ewid. ONB11-90716/69	
Współpraca:	mgr inż. Marcin Szkobodziński		