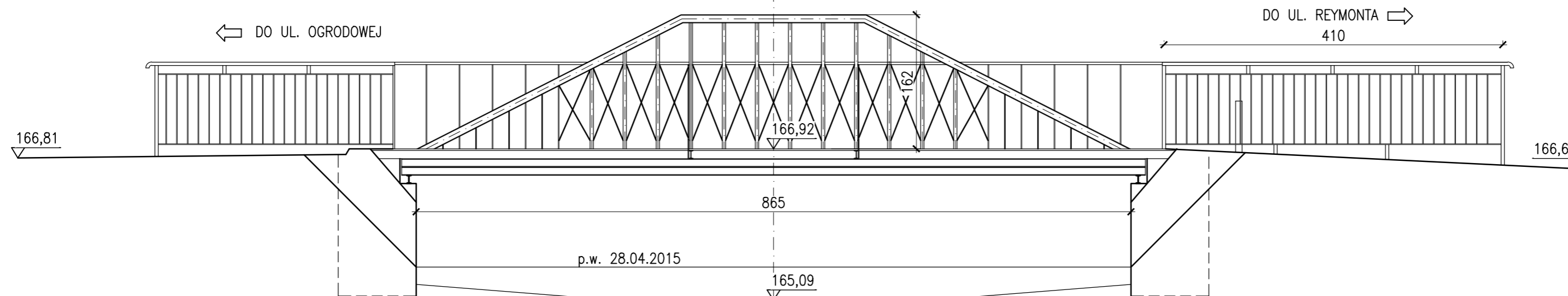
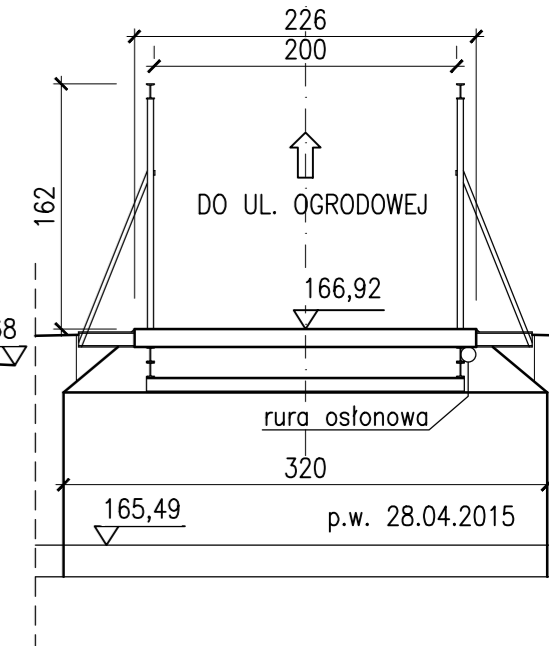


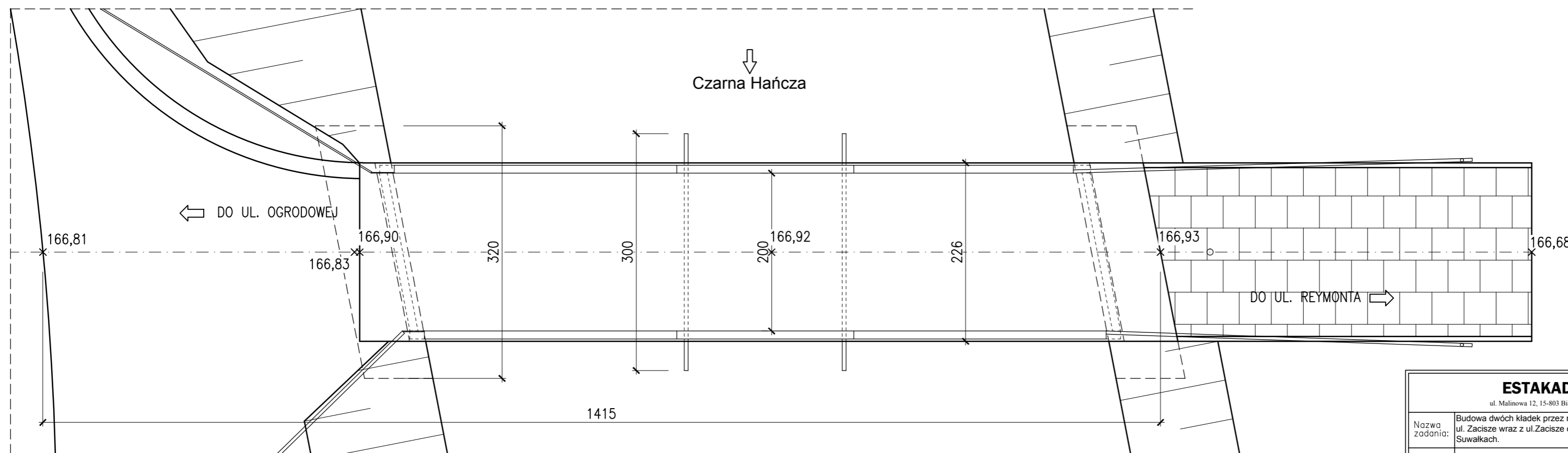
WIDOK OD STRONY WYLOTU



PRZEKRÓJ POPRZECZNY



WIDOK Z GÓRY



ESTAKADA Tomasz Pawłowski

ul. Malinowa 12, 15-803 Białystok, tel. 607-428-656 e-mail: biuro.estakada@wp.pl

Nazwa zadania:	Budowa dwóch kładek przez rz. Czarna Hańcza: pomiędzy ul.W.Gałaja i St.Staszica oraz w ciągu ul. Zacisze wraz z ul.Zacisze od ul.Reymonta do kładki i utwardzeniem dojazdu do ul. Ogrodowej w Suwałkach.	
Nazwa rysunku:	INWENTARYZACJA	Skala: 1:50
Inwestor:	GMINA MIASTO SUWAŁKI	Data: 07.2015
Obiekt:	Kładka w ciągu ul. Zacisze wraz z ul. Zacisze	Nr rysunku: 7
Stadium:	PROJEKT BUDOWLANY	
Branża:	MOSTOWA	
Projektował:	mgr inż. Tomasz Pawłowski	Nr upr. PDL/0144/POOM/09
	mgr inż. Tomasz Pietrzak	PDL/0053/POOM/10
Sprawdził:	mgr inż. Wojciech Rębacz	Upr. z § 3 ust. 2 pkt. 2 Zarz. MK 195 Nr ewid. ONB1f-907/16/69
Współpraca:	mgr inż. Marcin Szkobodziński	