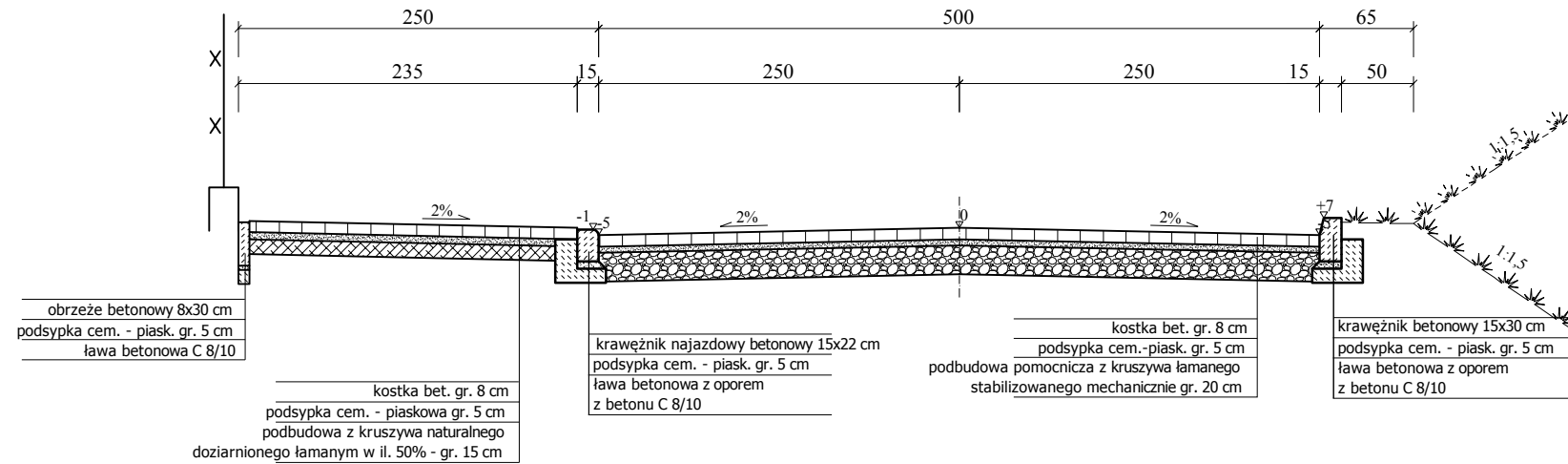
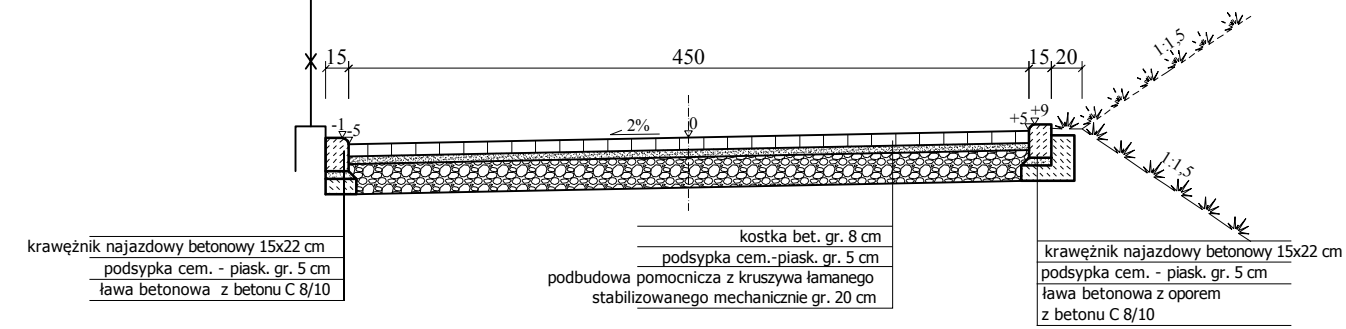


PRZEKRÓJ NORMALNY SIĘGACZY UL. W. ŁOKIETKA
W SUWAŁKACH
SKALA 1:50

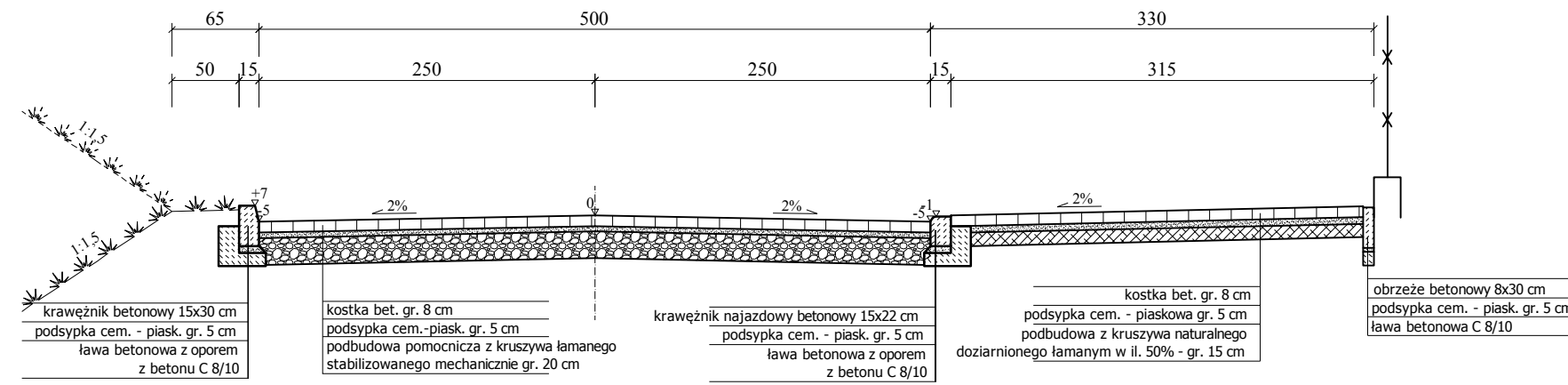
SIĘGACZ NR 1
1A-1A



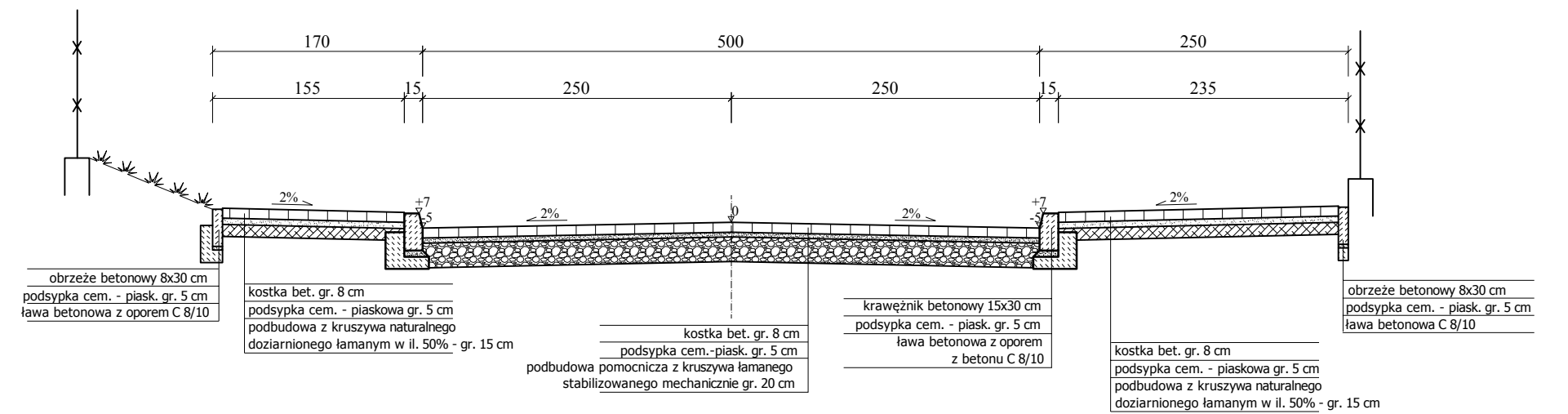
SIĘGACZ NR 2
2A-2A



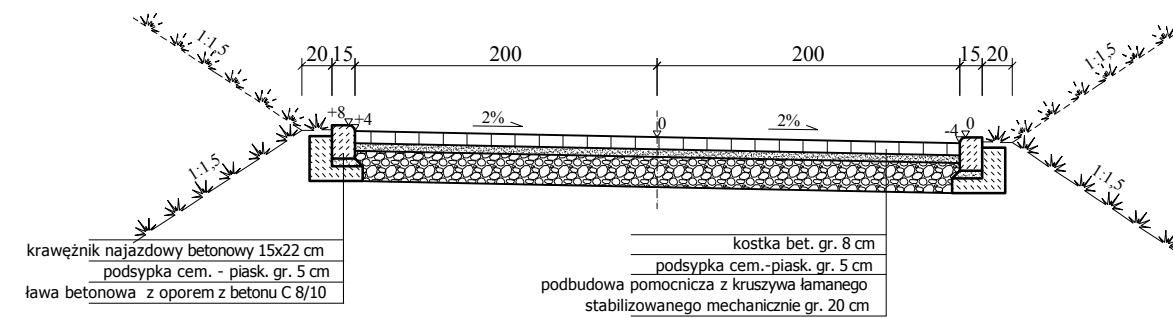
SIĘGACZ NR 3
3A-3A



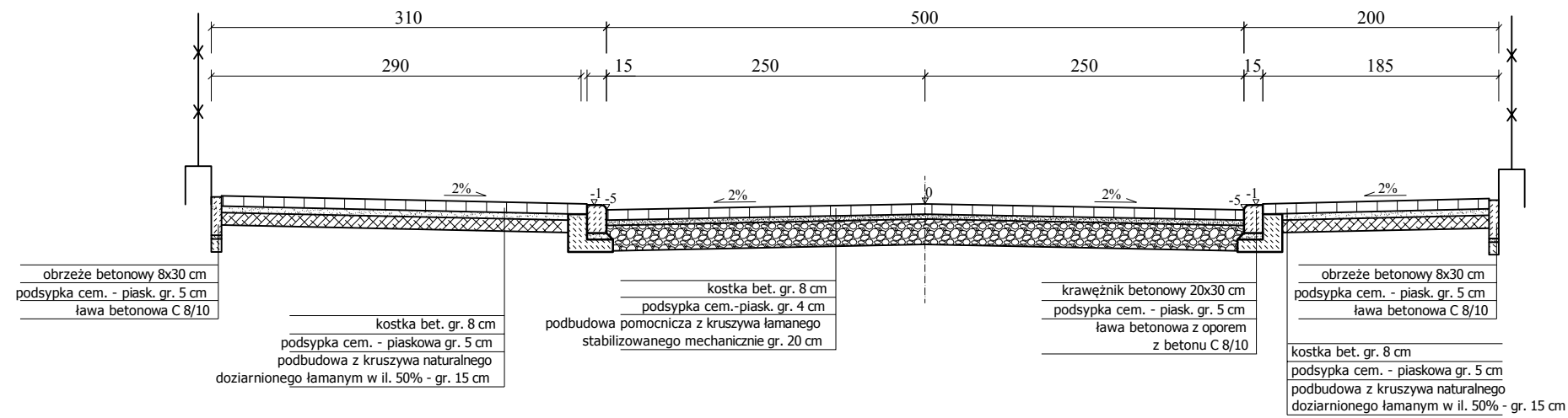
SIĘGACZ NR 4
4A-4A



Sięgacz nr 5
(zjazd km 0+274,98)
5A-5A



SIĘGACZ NR 6
6A-6A



RK PROJECT Karol Roziewski DABURO PROJEKTOWB/PROJEKTY/logo.jpg 15-333 B-stok ul. Zwierzyniecka 10/7 tel. kom. 697 032 385 email: projekt drogowiec@gmail.com		
Nazwa rysunku:	PRZEKROJE NORMALNE - UL. W. ŁOKIETKA	Skala: 1:50
Objekt:	Budowa ulic: Władysława Łokietka, Kazimierza Wielkiego, Władysława Jagiełły po zachodniej stronie ulicy Mieszka I wraz z sięgaczami ul. Mieszka I w Suwałkach wraz z budową kanalizacji deszczowej, kanału technologicznego, oświetlenia, przyłączy wodociągowych i sanitarnych oraz przebudową sieci energetycznej nNi SN	Data: VIII.2014
Stadium:	Projekt Budowlany	Nr rysunku: 3/2
Branża/Projektant:	Podpis	
DROGOWA:	mgr inż. L. Milewski PDL/0098/POOD/11 PDL/BD/0030/12	
Sprawdzający	Mariusz Raskiewicz WAM/0129/POOD/10 WAM/BD/0043/11	