

NRC

Agregaty wody lodowej i skraplające oraz pompy ciepła z wentylatorami promieniowymi
Wydajność chłodnicza od 46 do 263 kW

R407C



Aermec uczestniczy w programie EUROVENT LCP / A / P / C.
Certyfikowane produkty można znaleźć na stronie:
www.eurovent-certification.com



• WERSJE STANDARDOWE ORAZ WYCISZONE
• MODUŁ POMPOWY

• MODUŁ POMPOWY ZE ZBIORNIKIEM BUFOROWYM

Charakterystyka

- 13 wielkości.
- Modele tylko chłodzące, pompy ciepła oraz agregaty skraplające.
- Czynnik chłodniczy R407C.
- Opcjonalnie częściowy lub całkowity odzysk ciepła.
- Opcjonalnie wersja do produkcji medium o temperaturze od -6°C.
- Możliwość zastosowania powiększonego silnika wentylatora do uzyskania większego sprężu.
- 2 obiegi chłodnicze.
- Wersje ze zbiornikiem buforowym wyposażone są również w zawór odpowietrzający, zestaw do napełniania, naczynie wzbiorcze, zawór bezpieczeństwa oraz filtr.
- Wysokoefektywne sprężarki spiralne.
- Sterownik mikroprocesorowy.
- Menu sterownika w 4 językach
- Uproszczony zdalny panel sterowania do informowania o stanie alarmowym oraz do włączania i wyłączania urządzenia.
- Wysokoefektywny parownik płytowy.
- Grzałka parownika.
- Grzałka karteru sprężarek.
- Nawiew powietrza: górny w modelach 275 - 550, oraz frontowy w modelach 600 - 1000 (na życzenie górny).
- Wentylatory promieniowe.
- Kompaktowe wymiary.
- Metalowa obudowa ze stali ocynkowanej pomalowana farbą poliestrową.

Akcesoria

- **AER485:** interfejs komunikacyjny RS485 z protokołem Modbus RTU.
- **AERSET**
Moduł do płynnej zmiany nastawy temperatury produkowanej wody napodstawie zewnętrznego sygnału analogowego 0-10V. Wymaga zastosowania karty AER485.
- **AVX:** Sprężynowe podstawy antywibracyjne.
- **DR:** Regulator ciśnienia skraplania, zawierający przepustnicę żaluzjową montowaną na nawiewie powietrza. Akcesoria DR 202 - 402 zawierają również przetwornik wysokiego ciśnienia TP2.
- **Akcesorium obowiązkowe w wersjach D.**
- **DRE:** Układ łagodnego rozruchu do redukcji natężenia prądu rozruchowego. Montowany wyłącznie w fabryce.
- **PGS:** Programator tygodniowy. Pozwala na zaprogramowanie dwóch cykli czasowych na każdy dzień tygodnia.
- **RIF:** Kompensator mocy biernej. Połączony równolegle z silnikiem, zapewnia redukcję poboru prądu o 10%. Montowany fabrycznie.
- **AERWEB300:** Webserwer umożliwiający zdalną kontrolę oraz rejestrację danych za pośrednictwem komputera PC oraz przeglądarki internetowej. Dostępne są 4 wersje:
AERWEB300-6: Możliwość zarządzania maksymalnie 6 agregatami połączonymi w sieć RS485.
AERWEB300-18: Możliwość zarządzania maksymalnie 18 agregatami połączonymi w sieć RS485.
AERWEB300-6G: Możliwość zarządzania maksymalnie 6 agregatami połączonymi w sieć RS485. Wyposażone w modem GPRS;
AERWEB300-18G: Możliwość zarządzania maksymalnie 18 agregatami połączonymi w sieć RS485. Wyposażone w modem GPRS.
- **TP 1:** Przetwornik niskiego ciśnienia. Standardowy w pompach ciepła.
- **TP 2:** Przetwornik wysokiego ciśnienia. Standardowy w pompach ciepła i w modelach od 500 do 1000.
- **VT:** Gumowe podstawy antywibracyjne.
- **DUALCHILLER:** Sterownik centralny do dwóch agregatów.
- **MULTICHILLER:** Sterownik centralny maksymalnie do 9 połączonych ze sobą agregatów.

Kompatybilność akcesoriów

Model	275	300	325	350	500	550	600	650	700	750	800	900	1000
AER485	✓	✓	✓	✓	✓	✓	✓	✓	✓	✓	✓	✓	✓
AERSET	✓	✓	✓	✓	✓	✓	✓	✓	✓	✓	✓	✓	✓
DUALCHILLER	✓	✓	✓	✓	✓	✓	✓	✓	✓	✓	✓	✓	✓
MULTICHILLER	✓	✓	✓	✓	✓	✓	✓	✓	✓	✓	✓	✓	✓
AVX							401/402*	401/402*	402/403*	402/403*	404/406*	404/406*	405/407*
DR 200	✓**	✓**	✓**										
DR 400				✓**	✓**	✓**							
DR 202	✓	✓	✓										
DR 402				✓	✓	✓							
DR 600							✓	✓	✓	✓			
DR 800											✓	✓	✓
DRE 275	✓												
DRE 300		✓											
DRE 325			✓	✓									
DRE 10					✓ (x2)	✓	✓ (x2)						
DRE 15					✓	✓ (x2)	✓ (x2)	✓ (x4)	✓ (x4)	✓ (x2)			
DRE 25										✓ (x2)	✓ (x4)	✓ (x2)	
DRE 30												✓ (x2)	✓ (x4)
PGS	✓	✓	✓	✓	✓	✓	✓	✓	✓	✓	✓	✓	✓
RIF	62	62	62	82	63	63	64	64	64	64	64	74	84
AERWEB300	✓	✓	✓	✓	✓	✓	✓	✓	✓	✓	✓	✓	✓
TP 1	(x2)**	(x2)**	(x2)**	(x2)**	(x2)**	(x2)**	(x2)**	(x2)**	(x2)**	(x2)**	(x2)**	(x2)**	(x2)**
TP 2	(x2)**	(x2)**	(x2)**	(x2)**									
VT 14*				✓	✓	✓							
VT 16*	✓	✓	✓										

DR = Akcesorium obowiązkowe w wersjach D.

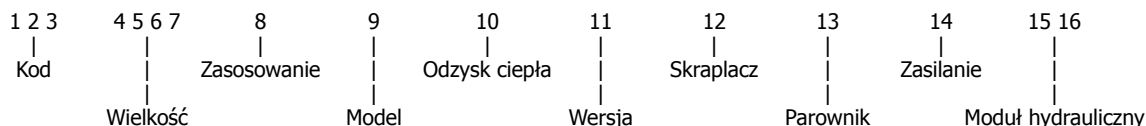
* = Do użycia w wersjach ze zbiornikiem buforowym.

** = Do użycia w pompach ciepła.

*** = Standard w pompach ciepła.

(x) = Liczby w nawiasach oznaczają konieczną ilość.

Konfigurator



Kod:

NRC

Wielkość:

0275, 0300, 0325, 0350, 0500, 0550
0600, 0650, 0700, 0750, 0800, 0900, 1000

Zastosowanie:

- ° - Minimalna temperatura produkowanej wody +4 °C
- Y - Minimalna temperatura produkowanej wody -6 °C

Model:

- ° - Tylko chłodzenie
- H - Pompa ciepła

Odzysk ciepła:

- ° - Brak
- D - Częściowy odzysk ciepła
- T - Całkowity odzysk ciepła

Wersja:

- ° - Standardowa
- L - Cicha

Skraplacz:

- ° - Aluminiowe lamele
- R - Miedziane lamele
- S - Cynowane lamele
- V - Pomalowany

Parownik:

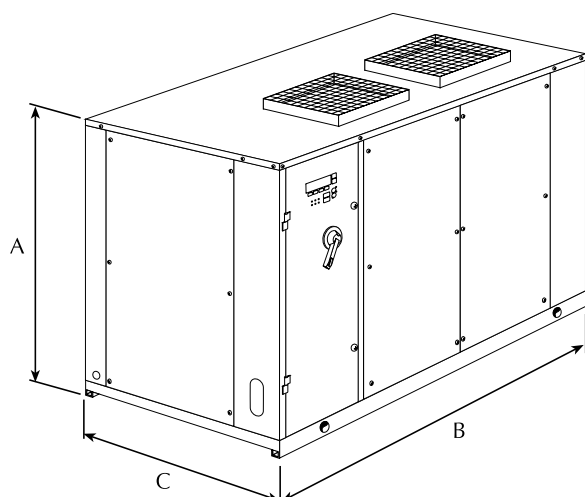
- ° - Zgodny z wymogami PED
- G - Zgodny z wymogami TÜV-D (Niemcy)
- C - Brak (agregat skraplający)

Uwaga!

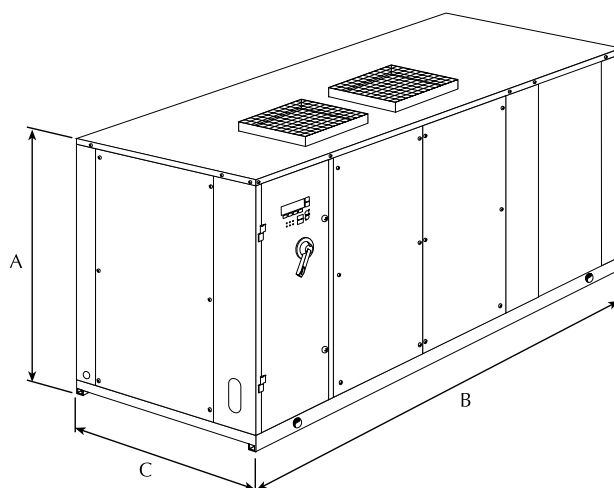
– wersje standardowe są oznaczone przez °.

– następujące opcje nie są kompatybilne z pompami ciepła: Y, T, L oraz C

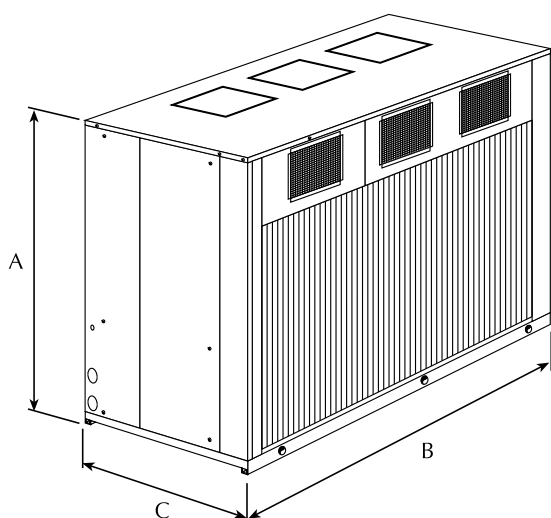
* (400V 3N~ 50Hz: modele 275,300, 325, 350, 500, 550, 600, 650, 700, 750 / 400V 3~ 50Hz: modele 800, 900, 1000)



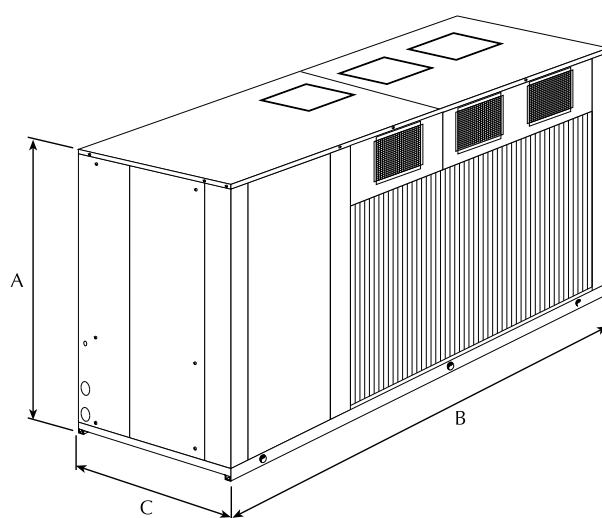
NRC 275 - 550 bez zbiornika buforowego



NRC 275 - 550 ze zbiornikiem buforowym



NRC 600 - 1000 bez zbiornika buforowego



NRC 600 - 1000 ze zbiornikiem buforowym

Model. NRC 00 (bez zbiornika buforowego)

		275	300	325	350	500	550	600	650	700	750	800	900	1000
A	mm	1763	1793	1793	1763	1963	1963	2288	2288	2288	2288	2295	2295	2295
B	mm	2100	2100	2100	2450	2450	2450	3750	3750	4550	4550	4950	4950	4950
C	mm	950	950	950	950	950	950	1100	1100	1100	1100	1300	1300	1300
Masa (kg)	NRC	629	665	699	777	904	919	1481	1498	1737	1918	2670	2700	2960
	NRC H	689	737	748	841	983	999	1593	1610	1831	2001	2797	2827	3095

Model NRC P1/P4 (z pompami)

		275	300	325	350	500	550	600	650	700	750	800	900	1000
A	mm	1763	1793	1793	1763	1963	1963	2288	2288	2288	2288	2295	2295	2295
B	mm	2100	2100	2100	2450	2450	2450	3750	3750	4550	4550	4950	4950	4950
C	mm	950	950	950	950	950	950	1100	1100	1100	1100	1300	1300	1300
Masa (kg)	NRC	663	699	733	811	938	953	1659	1676	1914	2096	2870	2900	3160
	NRC H	723	771	782	875	1017	1033	1771	1788	2009	2179	2997	3027	3295

Mod. NRC 01/08 (ze zbiornikiem i pompą)

		275	300	325	350	500	550	600	650	700	750	800	900	1000
A	mm	1763	1793	1793	1763	1963	1963	2288	2288	2288	2288	2295	2295	2295
B	mm	2950	2950	2950	3300	3300	3300	4550	4550	5350	5350	5750	5750	5750
C	mm	950	950	950	950	950	950	1100	1100	1100	1100	1300	1300	1300
Masa (kg)	NRC	827	891	901	996	1121	1138	1743	1760	1998	2180	3070	3100	3350
	NRC H	865	920	930	1030	1194	1210	1855	1872	2093	2263	3190	3220	3482

Uwaga! Podane masy odnoszą się do pustych urządzeń.