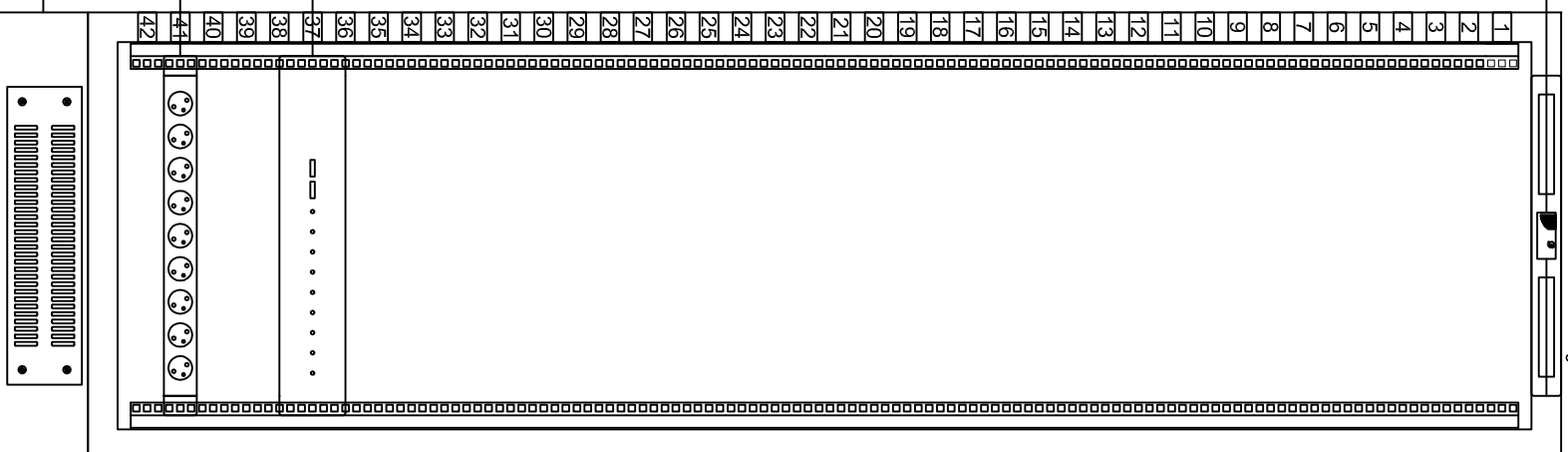


Panel wentylacyjny 4-went.
(z termostatem)

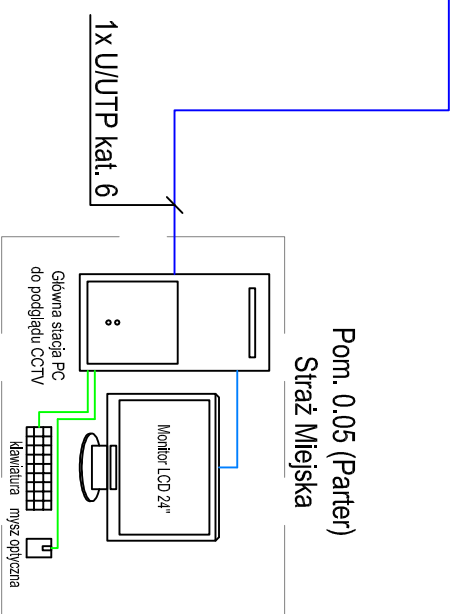
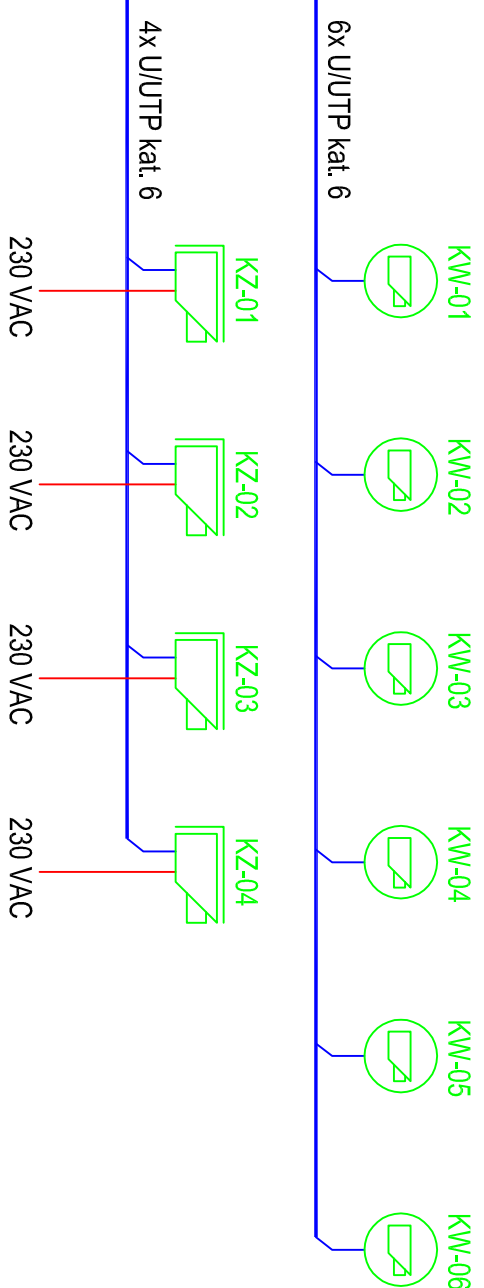
szafa pasywna
Punkt Dystrybucyjny PD-1
Pomieszczenie 2.09 (Serwerownia)
Szafa 42U 800x1000x2030 nośność 400kg RAL 9005



Rejestrator GRI-K4416A
z wbudowanym przełącznikiem PoE
oraz HDD 1 TB 19"x1U

Lista zasilająca 19"x1U 9x230V

Cokół 800x600, wys. 120mm



LEGENDA

	GNIAZDO 1xR345 UTP KAT.6
	GNIAZDO 2xR345 UTP KAT.6
	KAMERA IP KOPUKOWA
	KAMERA IP ZEWNĘTRZNA W OBUDOWIE Z GRZĄDKĄ
	TRASY KABLOWE

UWAGI:

- 1) OKABLOWANIE KAMER CCTV WYKONAĆ PRZEWODEM U/UTP KAT. 6.
- 2) OKABLOWANIE GNIAZD R345 WYKONAĆ PRZEWODEM U/UTP KAT. 6.
- 3) W MIEJSCACH PRZEJŚĆ PRZEWODÓW PRZEZ ELEMENTY ODDZIELEŃ P.POŻ. ORAZ PRZEWODÓW O ŚREDNICY POWYZEJ 40MM PRZEZ ŚCIANY I STROPY O ODPORNOŚCI OGNIOWEJ REI 60 LUB EI 60 NALEŻY PRZEWIADZIEĆ PRZEPUSTY LUB USZCZELNIENIA P.POŻ. O KLASIE ODPORNOŚCI OGNIOWEJ WYMAGANEJ DLA TYCH ODDZIELEŃ P.POŻ.

PRZYKŁADOWY SPOSÓB NUMERACJI GNIAZD R345:

- PD1-01/21 GDZIE:
PD1 - NUMER PUNKTU DYSTRYBUCYJNEGO
01 - NUMER KOLEJNY PANEŁA W SZAFIE DYSTR.
21 - NUMER KOLEJNY PORTU W PANEŁU
KAMERY CCTV:
- KW - KAMERA WEWNĘTRZNA
- KZ - KAMERA ZEWNĘTRZNA



PROJEKT:
plan3D ADRIAN BOGUTCZAK
90-562 Łódź, ul. Łękowa 3/5, tel/fax 42 292 06 00
www.plan3d.com.pl biuro@plan3d.com.pl

TEMAT:

OPRACOWANIE DOKUMENTACJI TECHNICZNEJ*
PRZEBUDOWY BYTEGO "HOTELU SUWAŃCZYNA"
NA CELE ADMINISTRACJI PUBLICZNEJ
SAMORZĄDOWEJ ORAZ REMONTU DACHU I ELEWACJI
PRZELĘCZNEGO BUDYNKU SOK. I PROJEKT BUDYNKU
TOALET PUBLICZNYCH.

TOM:

TOM I
PRZEBUDOWA BYTEGO "HOTELU SUWAŃCZYNA"
NA CELE ADMINISTRACJI PUBLICZNEJ SAMORZĄDOWEJ

INWESTOR:

MIASTO SUWAŃKI
UL. MICKIEWICZA 1, 16-400 SUWAŃKI

ADRES:

16-400 SUWAŃKI, UL. TYNOWICZA 71

INWEST.:

11030/3, 11032/3, 11032/4, 11033/1,
11034/1, 11035/1, 11036/1,
11037/1, 11041/8, 11041/9,
11041/11, 11041/12, 12378, 12379

PROJEKTANT:

mgr inż. Jacek Grochowski

upr. Wis-20394

mgr inż. Romuald Wainkiel

upr. Wis-72292

SPRAWDZAJĄCY:

STADIUM:
Projekt budowlany

BRANŻA: Technika

DATA: **maj 2013**

WYSIŁEK:
Okablowanie strukturalne
Schemat blokowy CCTV

SKALA: ---

NR RYSUNKU: T-20