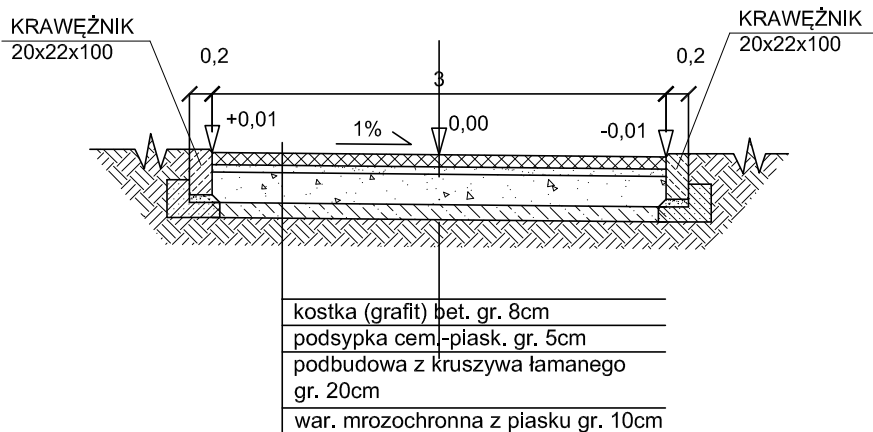


PRZEKRÓJ KONSTRUKCYJNY DROGI DOJAZDOWEJ DO SEPARATORÓW



USŁUGI PROJEKTOWE I INFORMATYCZNE DANUTA PISZCZATOWSKA UL. SIKORSKIEGO 57A 16-400 SUWAŁKI

OBIEKT ADRES	Rozbudowa ulicy Krzywólka w Suwałkach na odcinku od pętli autobusowej do posesji przy ul. Krzywólka 36 wraz z infrastrukturą techniczną.	DATA 04.2018
BRANŻA:	Zespół Projektowy:	NUMER UPRAWNIEN
PROJEKTANT BRANŻY DROGOWEJ	mgr inż. Barbara Rudzewicz	PDL/0029/POOD/04
SPRAWDZAJĄCY BRANŻA DROGOWA	mgr inż. Marcin Sieńkowski	PDL/0121POOD/10
OPRACOWAŁ	mgr inż. Katarzyna Wandzioch	
NAZWA RYS.	KONSTRUKCJA NAWIERZCHNI DROGI DO SEPARATORÓW	SKALA 1:50
		NR RYS. D6