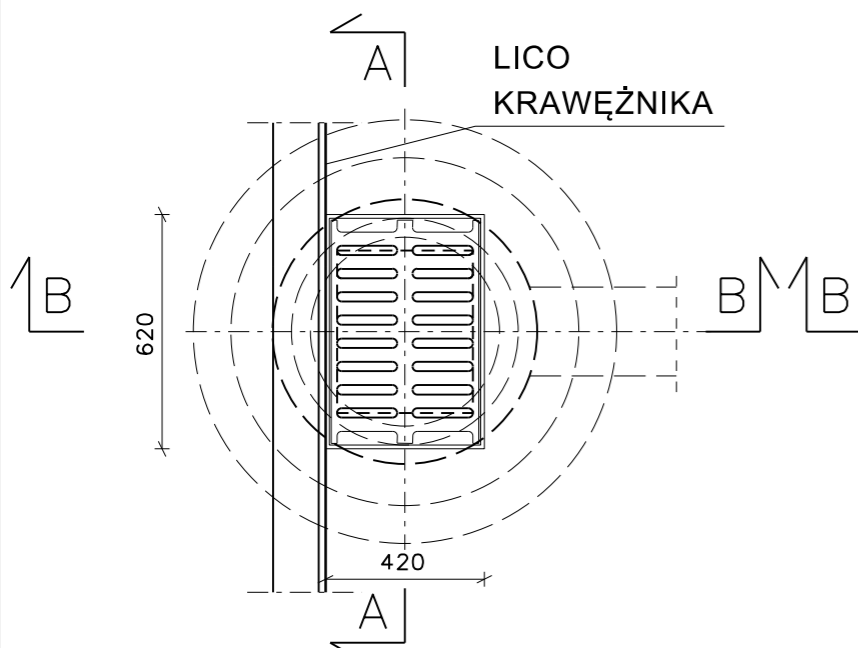


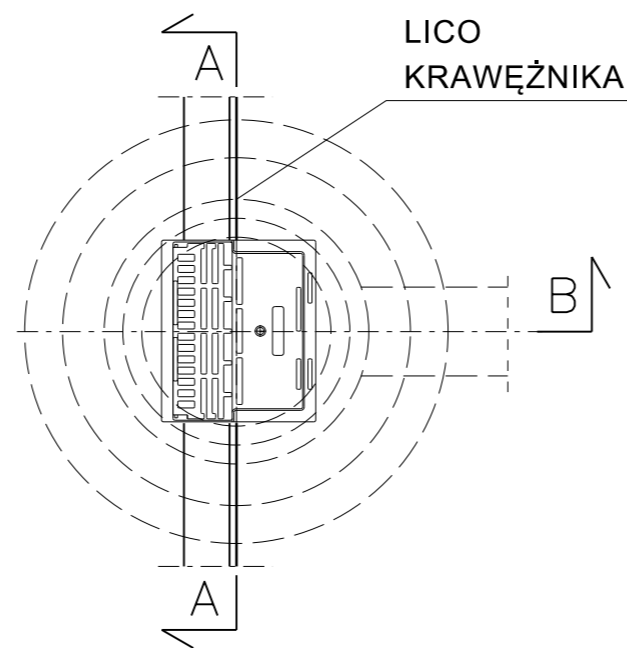
RZUT POZIOMY WPUST ULICZNY

SKALA 1:20



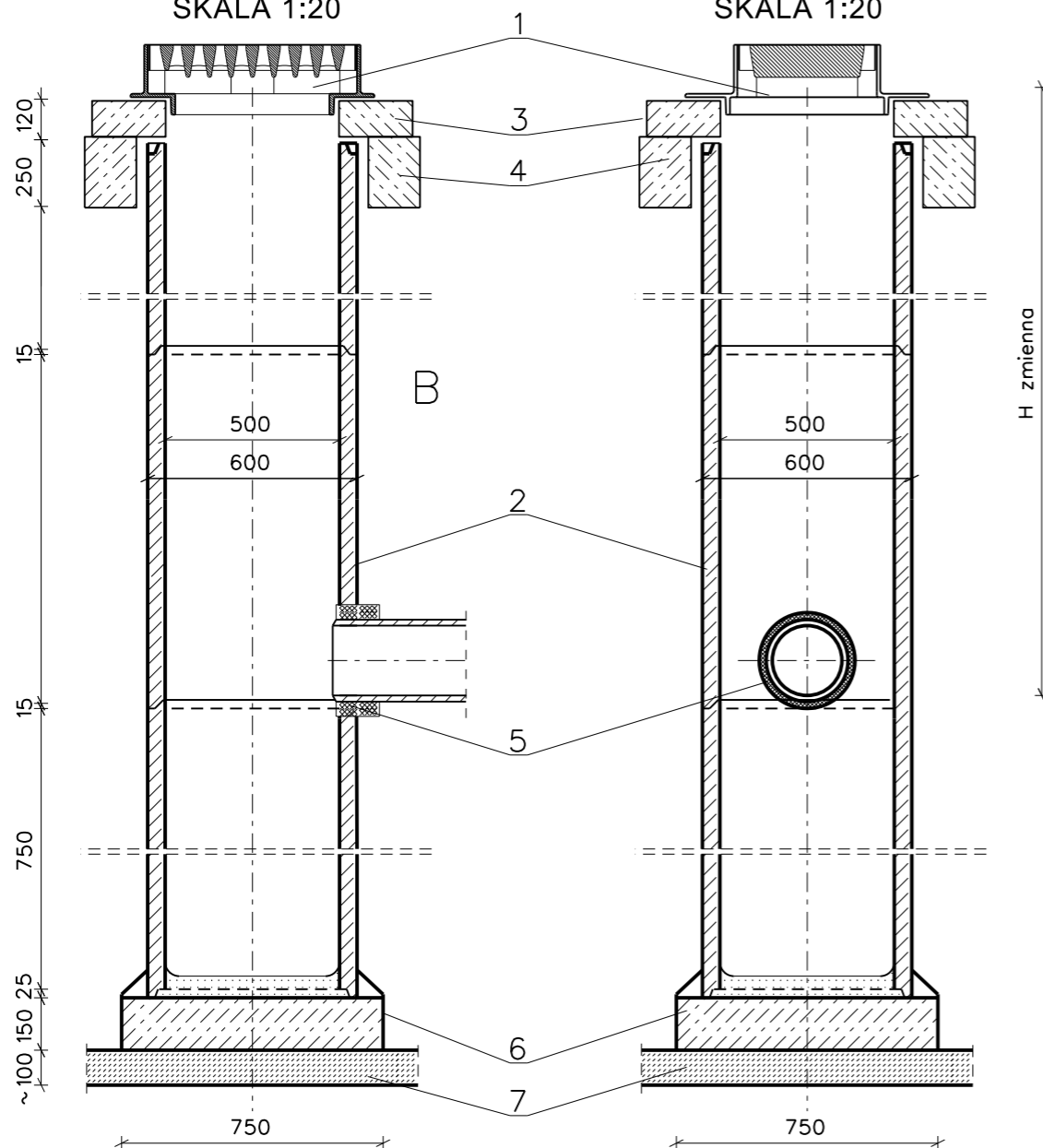
RZUT POZIOMY WPUST KRAWĘŻNIKOWO-JEZDNIOWY

SKALA 1:20



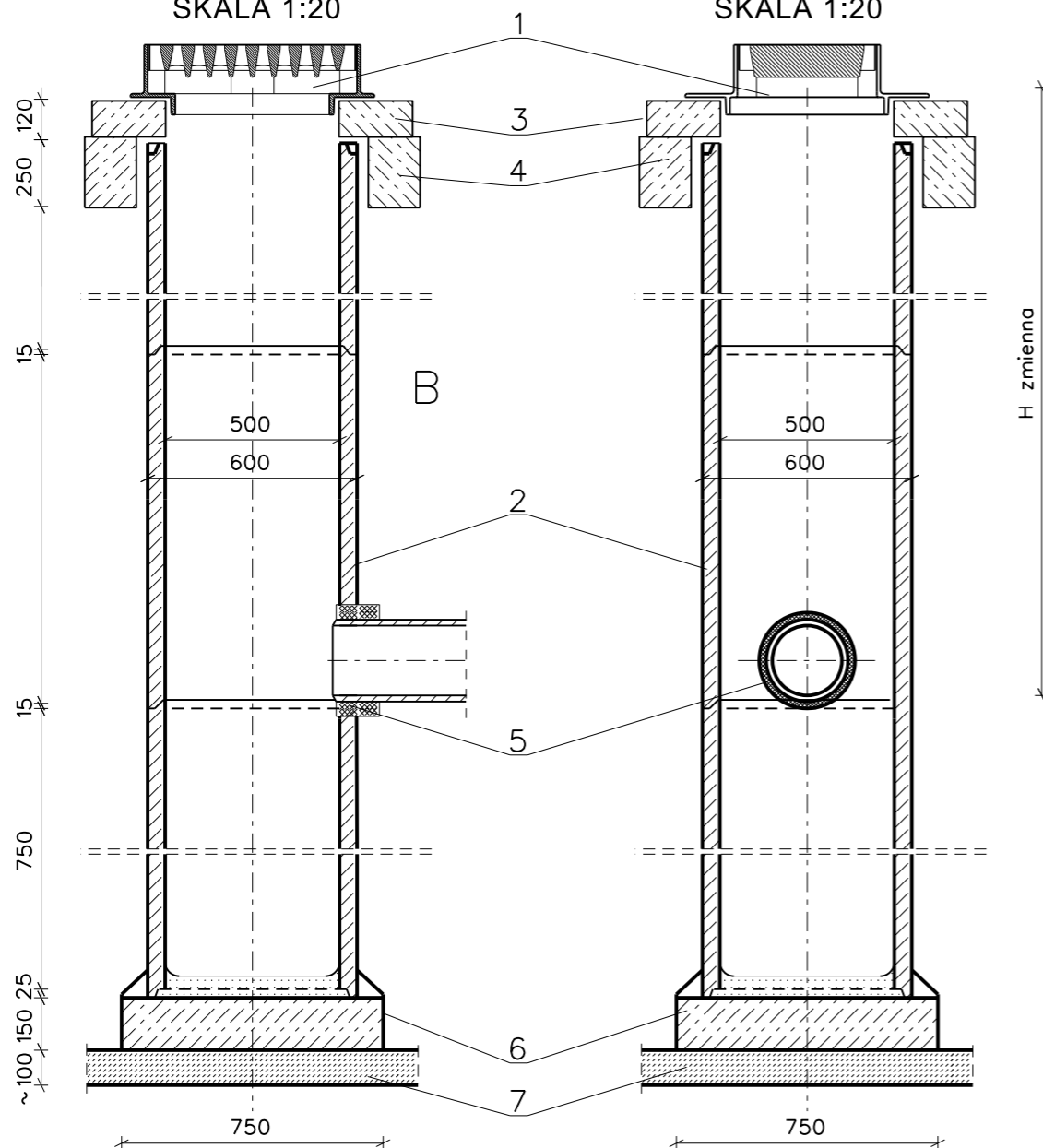
PRZEKRÓJ A-A

SKALA 1:20



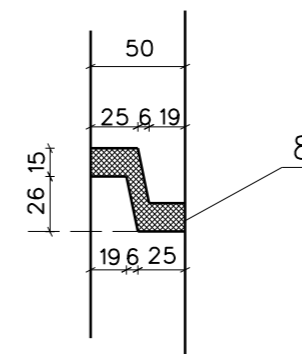
PRZEKRÓJ B-B

SKALA 1:20



SZCZEGÓŁ B

SKALA 1:2



- 1- SKRZYŃKA KOŁNIERZOWA ŻELIWNĄ D400 wg PN-EN-124
- 2- KRĘGI BETONOWE, ŚREDNICA 500 mm, BETON C35/45, wg PN-EN 1917
- 3- PŁYTA POKRYWOWA DN880X(340x480)X120MM Z BETONU WIBROWANEGO C35/45
- 4- PIERŚCIEŃ ODCIĄŻAJĄCY DN950XDN650X250MM, BETON C35/45
- 5- PRZEJŚCIE SYSTEMOWE Z USZCZELKĄ KOMPATYBILNE Z MATERIAŁEM ORAZ ŚREDNICĄ ZEWNĘTRZNĄ PRZYKANALIKA
- 6- DENNICA PREFABRYKOWANA, MONOLITYCZNA DN500mm BETON C35/45
- 7- PODSYPKA Z TŁUCZNIĄ LUB ŻWIRU
- 8- ZAPRAWA WODOSZCZELNA

Pracownia Projektowa PROMAR
83-130 Pelplin
Rożental ul. Bielawska 8

PROJEKT WYKONAWCZY

Zadanie:

BUDOWA DROGI WOJEWÓDZKIEJ NR 655 W JEJ DOCELOWYM PRZEBIEGU NA TERENIE MIASTA SUWAŁKI – ZADANIE 2 BUDOWA ULICY KLASY G W CIĄGU NOWEGO PRZEBIEGU DROGI WOJEWÓDZKIEJ NR 655 OD UL. UTRATA DO UL. GEN. K. PUŁASKIEGO W SUWAŁKACH

Obiekt:

Odc1 od ul. Pułaskiego do ul. Północnej wraz ze skrzyżowaniem z ul. Północną

Inwestor : GMINA MIASTO SUWAŁKI
ul. MICKIEWICZA 1
16-400 SUWAŁKI



FUNDUSZE EUROPEJSKIE - DLA ROZWOJU WOJEWÓDZTWA PODLASKIEGO

Tyt. rysunku:

KAN. DESZCZOWA; SZCZEGÓŁ STUDZIENKI WPUSTOWEJ

Skala:

1:20

Projektował : mgr inż. Stanisław Hasse

POM/0204/POOS/08

Slesse

Rys. nr
EI.5.01

Sprawdził : mgr inż. Paweł Bieschke

POM/0031/POOS/07

Pawel

Data:
06-2015