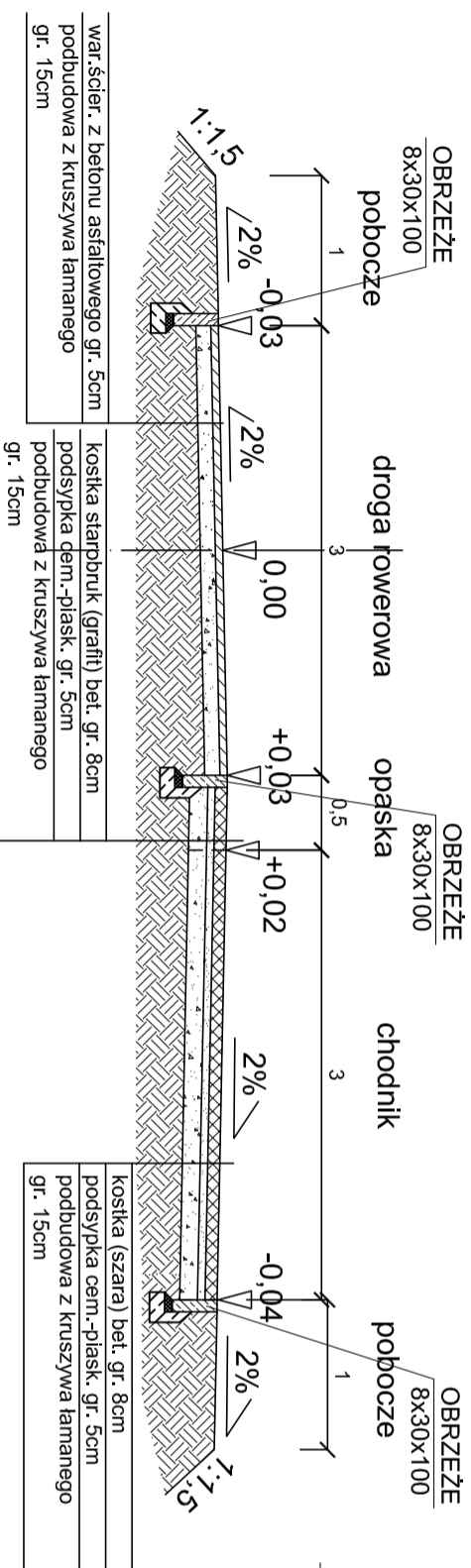
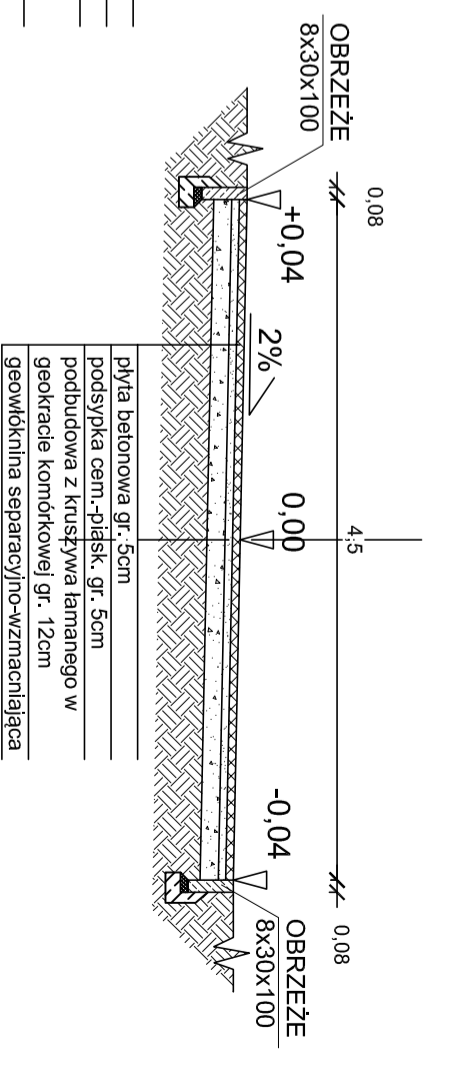


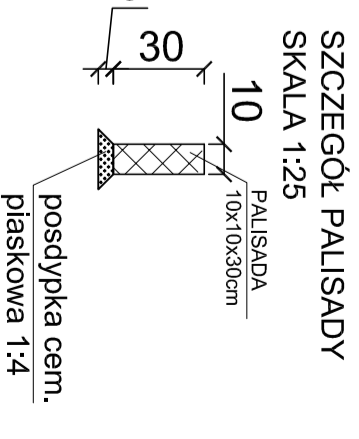
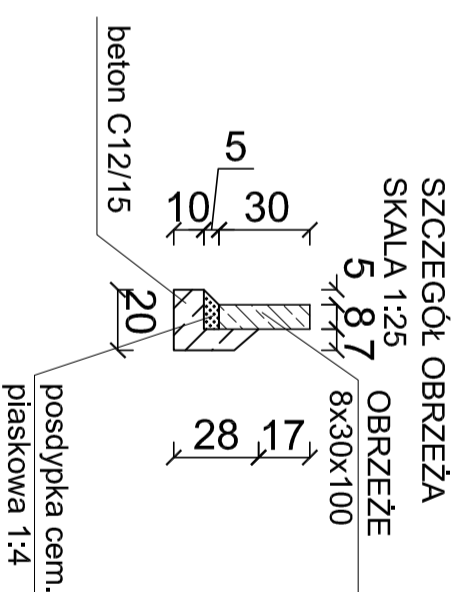
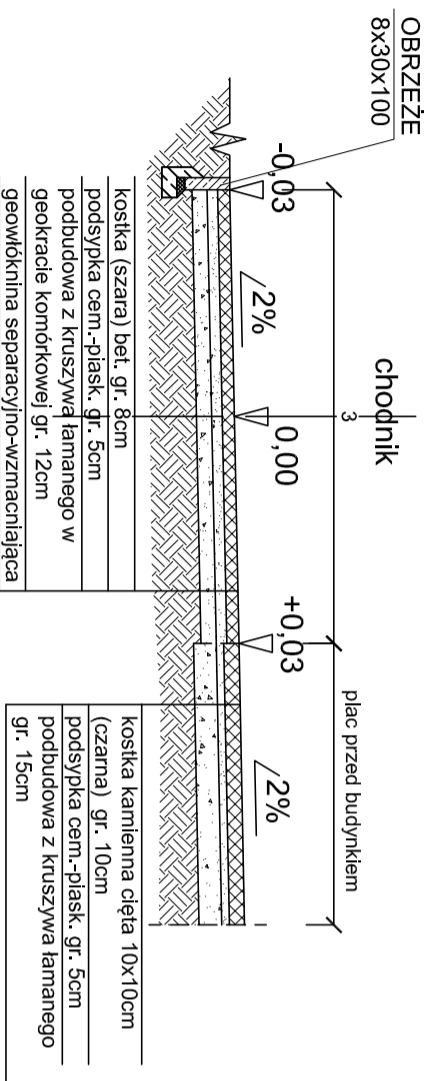
PRZEKRÓJ KONSTRUKCYJNY A-A



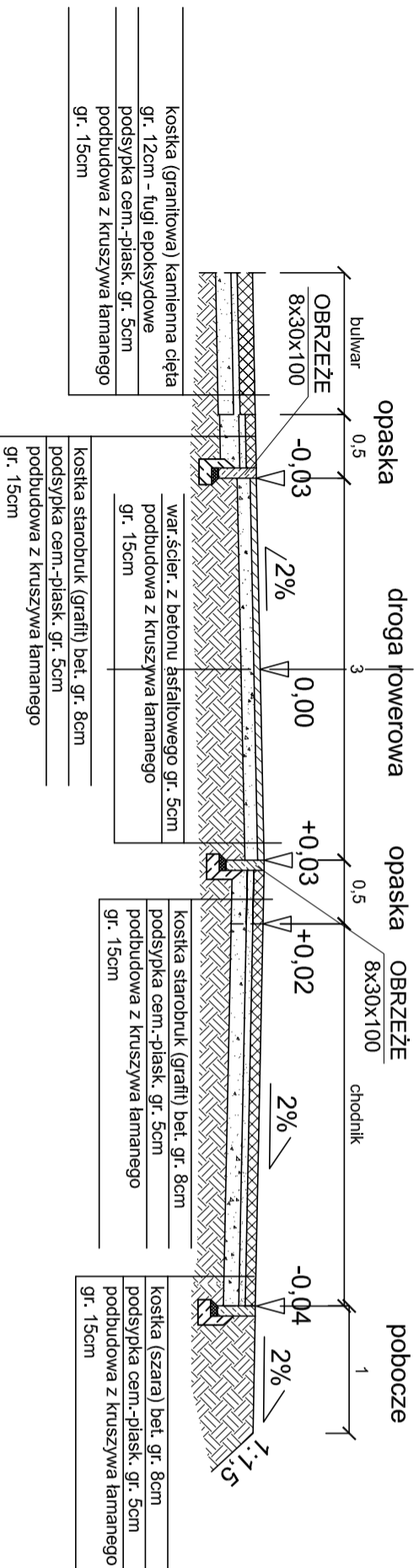
PRZEKRÓJ KONSTRUKCYJNY B-B



PRZEKRÓJ KONSTRUKCYJNY C-C



PRZEKRÓJ KONSTRUKCYJNY D-D



md Biuro Architektoniczne

ul. A. Mickiewicza 1

Miasto Suwałki, 16-400 Suwałki

tel. (091) 81 82 664
fax. (091) 81 82 664

adres inwestycji:
dz. nr 11416, 11389/13, 11391/2, 11417, 11418, 11420, 11421/3, 11422, 11424, 11425, 11526/1, 11426/2, 11426/3, 11311/2, 30781/3 obr. 08 w Suwałkach

projekt / obiekt:
PRZEBUDOWA, ROZBUDOWA I NADBUDOWA ZE ZMIANĄ SPOSOBU UŻYTKOWANIA BUDYNKU UŻYTECZNOŚCI PUBLICZNEJ "STRZEŻE LIŻNI" ORAZ ZAGOSPODAROWANIE TERENÓW BULWARU NAD RZEKĄ CZARNA HANCZA WRAZ Z NIEZBĘDNĄ INFRASTRUKTURĄ TECHNICZNĄ W SUWAŁKACH W RAMACH ZADANIA "OPRACOWANIE KOMPLETNEJ DOKUMENTACJI TECHNICZNEJ ZAGOSPODAROWANIA ZIELENI PARKOWEJ, USŁUG SPORTOWYCH TERENÓW DROG PUBLICZNYCH ORAZ KOMUNIKACJI KONWERTOWEJ ULICZNEJ W WIEŚCOWYMI PLANIE ZAGOSPODAROWANIA TERENU OŚNIEŻCZONIEGO ULICAMI I. KOSCIUSZKI, A. MICKIEWICZA ORAZ RZEKĄ CZARNA HANCZA W SUWAŁKACH".

ETAP 6

autor / projektant: mgr inż. Barbara Rudziewicz
Nr upr. PDL/0029/PODD/04

inżynier nadzoru: mgr inż. Jędrzej Grabowski
Nr upr. PDL/0117/PODD/07

opracował: mgr inż. Katarzyna Wandzioch

data: _____

branża: DROGOWA

skala: 1:50

data: MAJ 2016

rys. nr.: D3/1

Przedstawiony projekt / autor architektoniczny jest chroniony prawami autorskimi zgodnie z art. 41 ustawy z dnia 19 lipca 1991 roku (Dz.U. nr 24 poz.383 z 23 Lipca 1991 r.)

PRAWA AUTORSKIE ZASTRZEŻONE