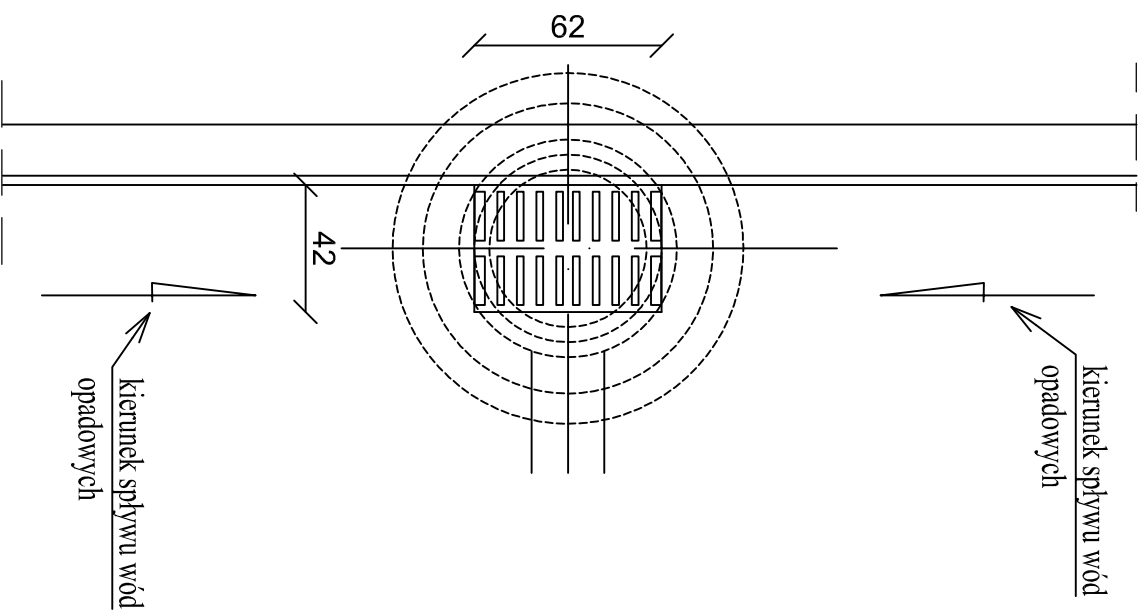
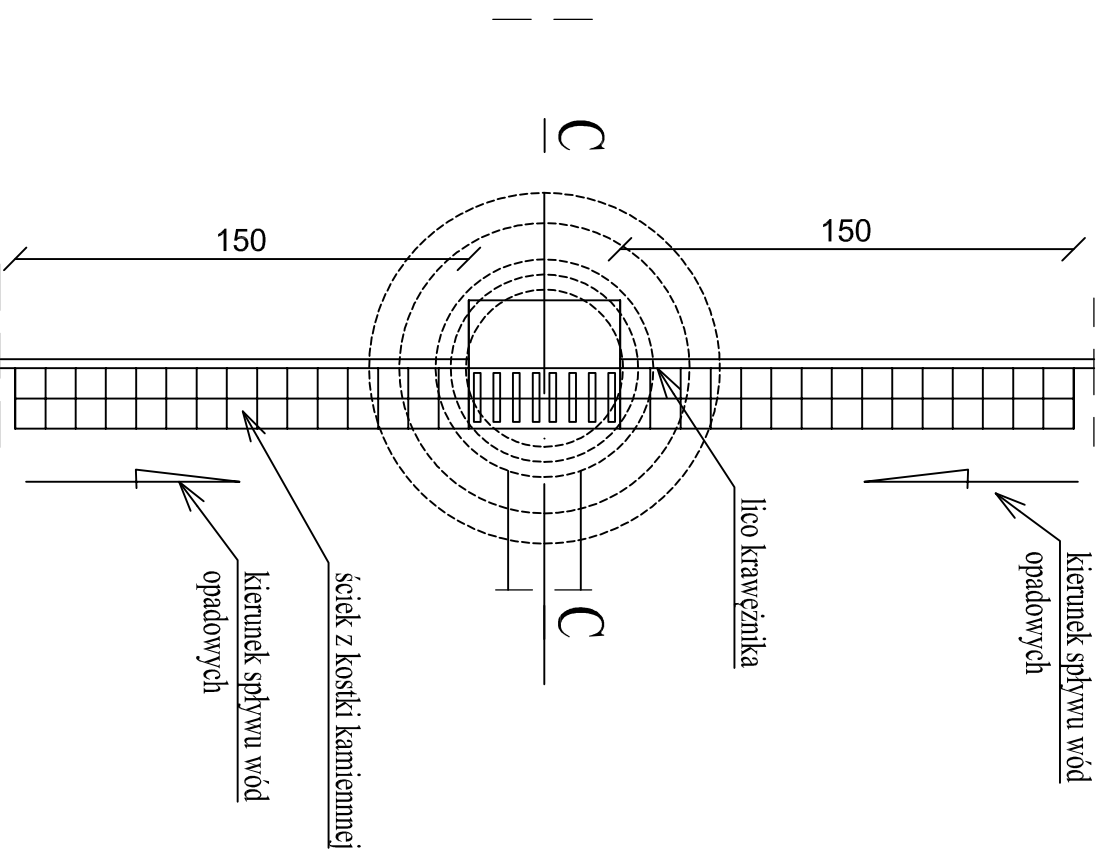


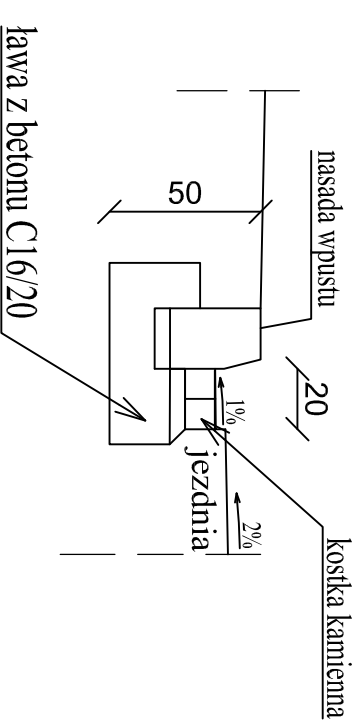
Rzut poziomy
wpust uliczny



Rzut poziomy
wpust krawężnikowo-jezdniowy



PRZEKRÓJ C-C



Drogowskaz s.c.
 M. Gwiazdowski, A. Sosnowski, M. Grzybowska
 ul. Elewatorska 13/22, 15-620 Białystok
 tel. (085) 652 06 80, e-mail: drogowskaz-sc@o2.pl

Stadium: P.W.	Nazwa rysunku: Szczegół konstrukcyjne	Rysunek nr.:
Skala: 1:50	Objekt: Rozbudowa ulic: Zastawie, Targowej, Bazarowej oraz Baltyckiej w Suwałkach wraz z budową i przebudową infrastruktury technicznej	Data: 21.08.2017
BRANŻA DROGOWA		

Opracował: Inż. i nazwisko nr apr.:	Podpis:	Sprawdził: Inż. i nazwisko nr apr.:	Podpis:
mgr inż. Wojciech Grzybowski PDL/0065/POOD/05		mgr inż. Adam Sosnowski BI-45/02	