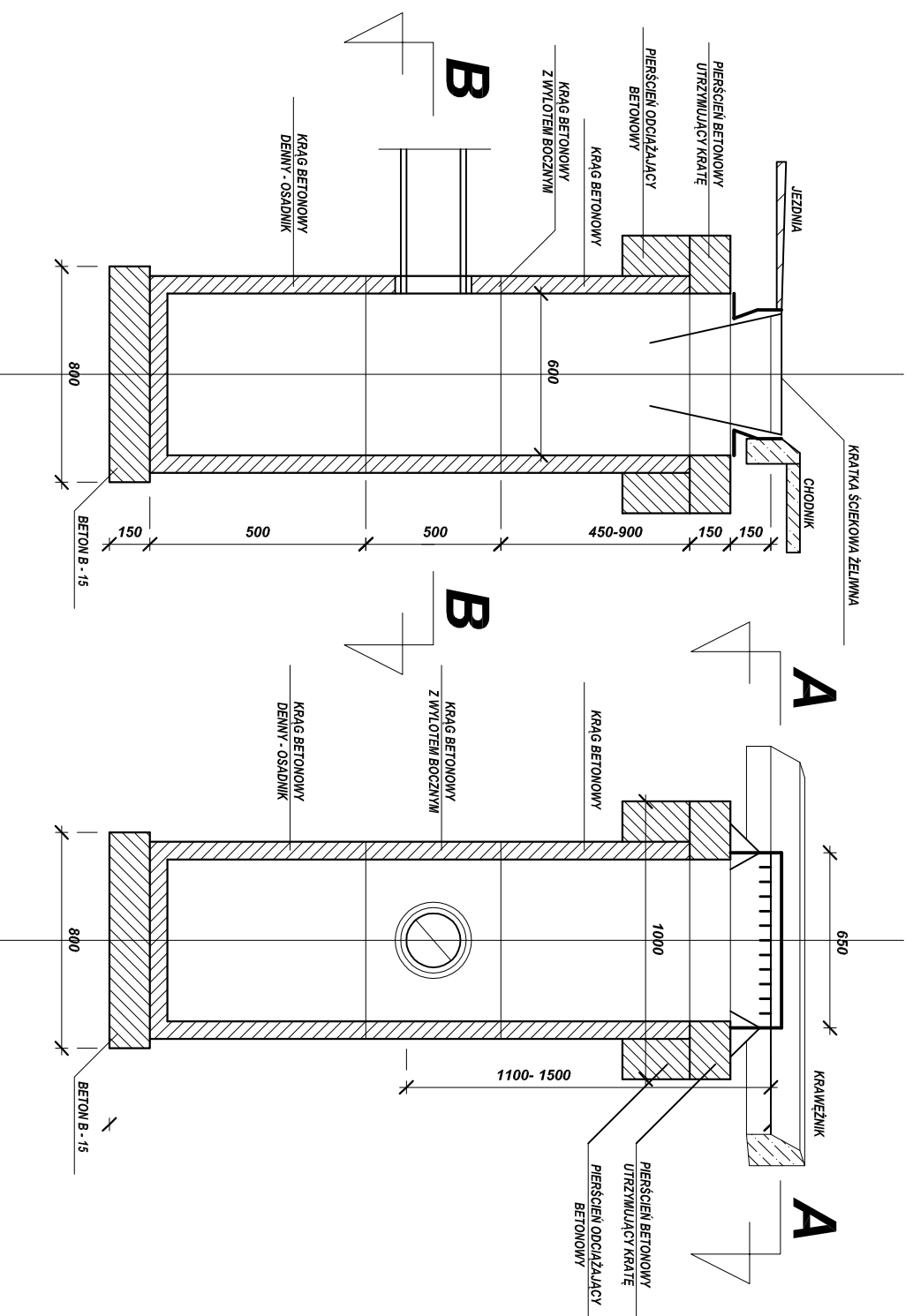


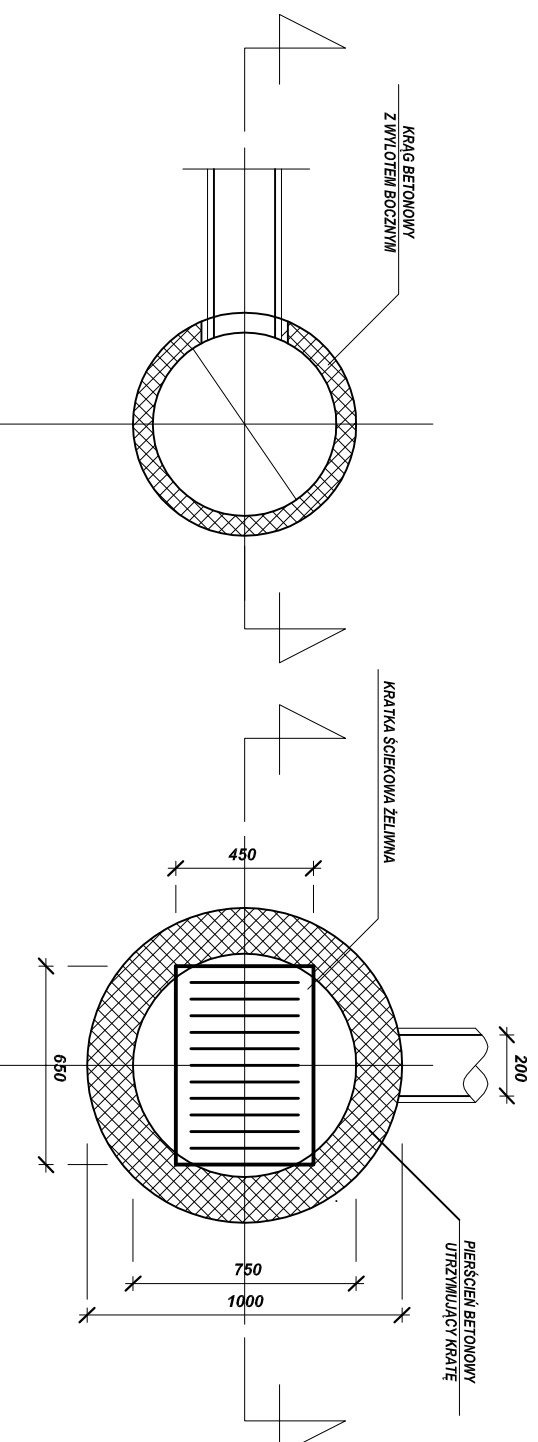
Wpust uliczny w jezdni z osadnikiem

Skala 1:25



B - B

A - A



		M. Gwałzdowski, A. Sosnowski, M. Grzybowska ul. Elewatorska 13/22, 15-620 Bałystok tel. (085) 652 06 80, e-mail: drogowskaz-sc@o2.pl	
Stadium : P.W.	Nazwa rysunku: przekrój wykopu	Rysunek nr.: C	
Skala : -----	Obiekt: Rozbudowa ulic Zastawie, Bazarowej, Targowej oraz Baltyckiej w Suwałkach - branża sanitarna ETAP I	Data: 08.2017	
BRANŻA SANITARNA			
Opracował: Inżynier inżynier nr upraw.:	Projekt:		
mgr inż. Agata Fiedoruk Waiko nr upr.: PDU/0049/PWOS/12 Współpracownik: inż. Mariusz Waiko			