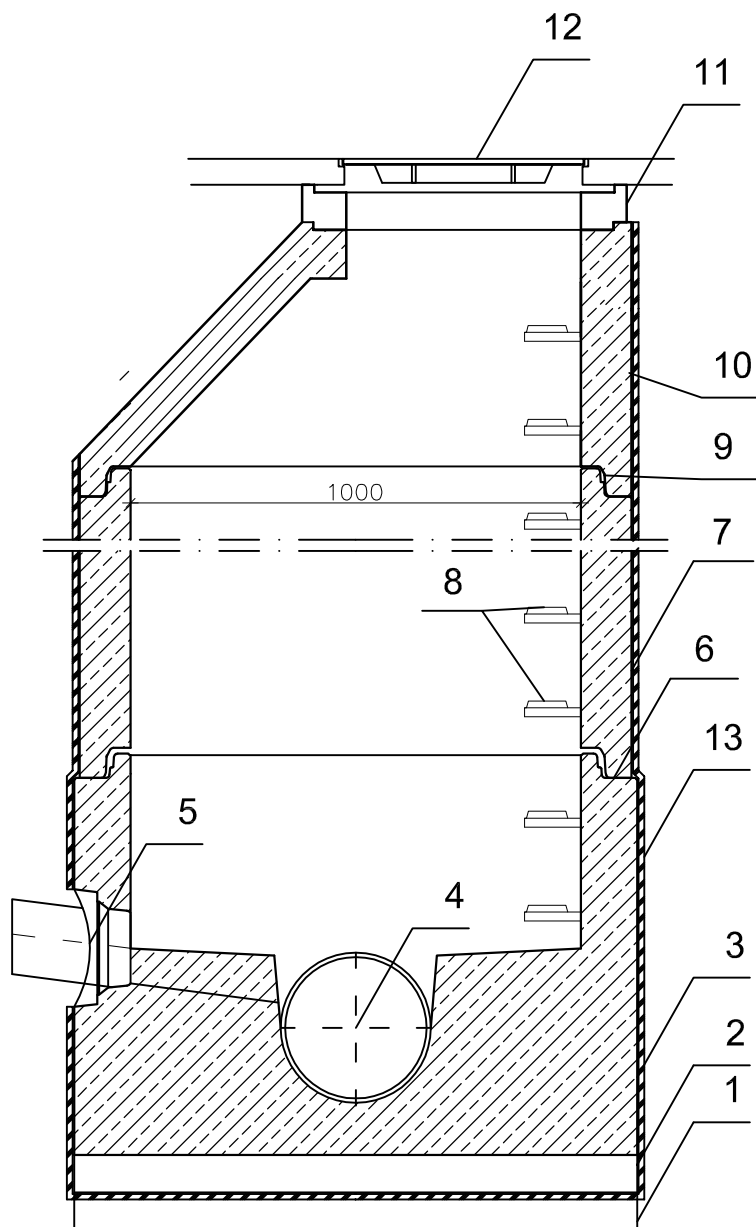
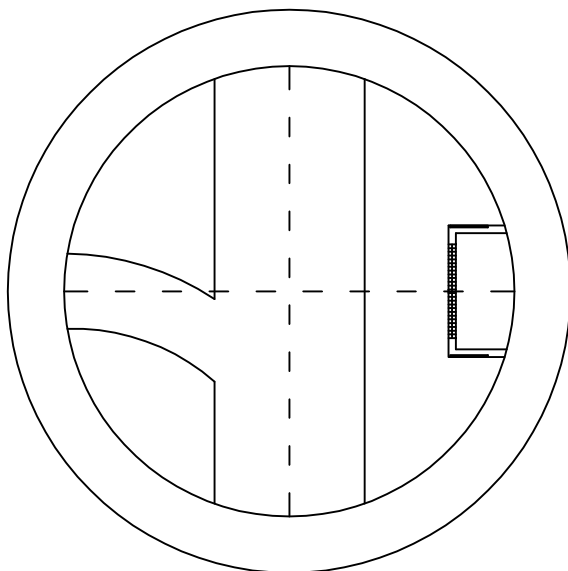


# Studnia rewizyjna $\varnothing 1.0\text{m}$



1. Podbudowa z betonu B-10 gr. 10cm
2. Prefabrykowana dennica monolityczna
3. Kineta prefabrykowana wykonana w jednym procesie technologicznym wraz z dennicą
4. Rura kanalizacyjna
5. Przejście szczelne w postaci uszczelki zintegrowanej, uszczelki wklejanej w gniazdo w ścianie dennicy lub gniazda na rurę z uszczelką na bosym końcu
6. Łączenie na felc i uszczelkę gumową
7. Kręgi żelbetowe  $\varnothing 1.0\text{m}$
8. Stopnie żłazowe żeliwne
9. Uszczelka klinowa
10. Zwężka betonowa
11. Pierścienie dystansowe
12. Właz klasy D-400



<b>Drogowskaz S.C.</b>		M. Gwiazdowski, A. Sosnowski, M. Grzybowski ul. Elewatorska 13/22, 15-620 Białystok tel. (085) 652 06 80, e-mail: drogowskaz-sc@o2.pl	
Stadium : <b>P.W.</b>	Nazwa rysunku: studnia rewizyjna	Rysunek nr : <b>A</b>	
Skala : -----	Objekt: Rozbudowa ulic Zastawie, Bazarowej, Targowej oraz Bałtyckiej w Suwałkach - branża sanitarna ETAP I	Data : 08.2017	
<b>BRANŻA SANITARNA</b>			
Opracował:			
Imię i nazwisko nr upr.:	Podpis:		
mgr inż. Agata Fiedoruk Walko nr upr. PDL/0049/PWOS/12			
Współpraca: inż. Mariusz Walko			