

Modele:  
FCL 32, FCL36, FCL42, FCL62 - FCL72  
FCL 34, FCL38, FCL44, FCL64

Modele:  
FCL 82, FCL102, FCL122  
FCL 84, FCL104, FCL124



Aermec uczestniczy w programie EUROVENT FC / 2 / H, FC / 4 / H. Certyfikowane modele znajdują się na stronie: [www.eurovent-certification.com](http://www.eurovent-certification.com)



VMF

**GLL10 - GLL10M - GLL10R - GLL10N**  
Kolor biały: RAL 9010

**GLL20 - GLL20R - GLL20N**  
Kolor biały: RAL 9010

**FCLMC**  
Kolor biały: RAL 9010



Pilot dostępny z maskownicami GLL10M  
GLL10R - GLL20R

- **Dostępne 4 konfiguracje:**
  - z żaluzjami sterowanymi elektrycznie oraz z pilotem (maskownica GLL-M)
  - z żaluzjami sterowanymi ręcznie oraz z pilotem (maskownica GLL-R)
  - z żaluzjami sterowanymi ręcznie, do zewnętrznego termostatu (maskownica GLL)
  - z żaluzjami sterowanymi ręcznie, wyposażone w sterownik VMF z komunikacją RS485, wymagają dodatkowego panelu ściennego VMF-E4, w pełni integrowalne z systemem VMF (maskownica GLL-N)
- Standardowo zamontowany zawór 3 drogowy z siłownikiem 230V
- Wersje z zaworem 2-drogowym do układów zmiennoprzepływowych
- Wersje bez zaworu
- Okrągły wymiennik o dużej powierzchni wymiany ciepła
- Cichobieżne wentylatory
- Wersje 2 i 4 rurowe
- Opcjonalna wspomagająca nagrzewnica elektryczna

## Charakterystyka

- 8 modeli 2 rurowych:  
FCL 32-36-42-62-72-82-102-122
- 7 modeli 4 rurowych:  
FCL 34-38-44-64-84-104-124
- Wersje standardowe z wbudowanym zaworem 3 drogowym z sygnalizacją otwarcia.
- Wersje FCL\_V2 (dostępne na życzenie), z zamontowanym zaworem 2 drogowym, przeznaczone do układów zmiennoprzepływowych.
- Wersje FCL\_VL (dostępne na życzenie), bez zaworu.
- 4 dostępne konfiguracje tego samego klimakonwektora:
  - z żaluzjami sterowanymi elektrycznie oraz z pilotem (maskownica GLL10/20M);
  - z żaluzjami sterowanymi ręcznie oraz z pilotem (maskownica GLL10/20R);
  - z żaluzjami sterowanymi ręcznie, do zewnętrznego termostatu (maskownica GLL10/20);
  - z żaluzjami sterowanymi ręcznie, wyposażone w sterownik VMF z komunikacją RS485, wymagają dodatkowego panelu ściennego VMF-E4, w pełni integrowalne z systemem VMF (maskownica GLL10/20N).
- Estetyczna i nowoczesna budowa.
- Wymiary maskownic dostosowane do paneli w suficie podwieszanym 600x600mm oraz 840x840mm dla większych modeli.
- Cichobieżne wentylatory.
- Wentylatory 3 lub 4 biegowe z mieszanym przepływem powietrza (osiowy + odśrodkowy) Modele FCL 42-44-62-64-72-82-84-102-104-122-124 są 4 biegowe.
- Struktura nośna blaszana, ze stali galwanizowanej z izolacją z polistyrenu.
- Tacka skroplin jako integralny element klimakonwektora, wykonana z materiału samogasnącego klasy V0.
- Okrągły wymiennik o dużej powierzchni wymiany ciepła z łatwym dostępem do zaworów spustowych.
- Możliwość ustawienia ciągłej pracy wentylatora do zapobiegania stratyfikacji powietrza w pomieszczeniu.
- Możliwość bezpośredniego nawiewania świeżego powietrza niezależnie od pracy wentylatora w klimakonwektorze.
- Możliwość nawiewania powietrza do przyległego pomieszczenia. Modele 82-84-102-104-122-124 mają przyłącza z 3 stron.
- Filtr powietrza w ramce, wysokoefektywny, charakteryzujący się małym spadkiem ciśnienia, łatwy do zdjęcia oraz czyszczenia, o odporności ogniowej klasy V0 (UL 94).
- Filtr naładowany elektrycznie, z możliwością regeneracji o odporności ogniowej klasy 2 (UL 900) - akcesorium FEL 10 do GLL10, GLL10R, GLL10M.
- Pełna zgodność ze standardami bezpieczeństwa.
- Prosty montaż i serwisowanie.

## Akcesoria

### Maskownice GLL, wymagane do pracy urządzenia:

- **GLL10M (600x600)**  
Maskownice z żaluzjami sterowanymi elektrycznie, z pilotem oraz odbiornikiem podczerwieni. Kolor biały RAL 9010.
- **GLL10R (600x600)**  
**GLL20R (840x840)**  
Maskownice z żaluzjami sterowanymi ręcznie, z pilotem oraz odbiornikiem podczerwieni. Kolor biały RAL 9010.
- **GLL10 (600x600)**  
**GLL20 (840x840)**  
Maskownice z żaluzjami sterowanymi ręcznie, do współpracy z zewnętrznym termostatem. Kolor biały RAL 9010.
- **GLL10N (600x600)**  
**GLL20N (840x840)**  
Maskownice z żaluzjami sterowanymi ręcznie, wyposażone w sterownik VMF z komunikacją RS485, wymagają dodatkowego panelu ściennego VMF-E4, w pełni integrowalne z systemem VMF. Kolor biały RAL 9010.
- **Sterowniki i termostaty:** charakterystyka opisana jest w dokumentacji do odpowiednich urządzeń.

### Akcesoria dodatkowe:

- **FCLMC10** oraz **FCLMC20**  
Osłony w kolorze białym bocznych części klimakonwektora, wykonane ze stali galwanizowanej. Stosowane w przypadku braku sufitu podwieszanego.
  - **FEL10** : filtr powietrza naładowany elektrostatycznie, regenerowalny, o odporności ogniowej klasy 2 (UL 900).
  - **KFL** : kołnierz wykorzystywany do nawienienia powietrza klimatyzowanego do przyległego pomieszczenia.
  - **KFL20 (\*\*\*)** : kołnierz wykorzystywany do nawienienia powietrza klimatyzowanego do przyległego pomieszczenia. Do jednego klimakonwektora można podłączyć do 3 kołnierzy KFL20.
  - **KFLD** : kołnierz ssawny, wykorzystywany do bezpośredniego nawiewania powietrza świeżego (bez mieszania).
  - **KFLD20 (\*\*\*)** : kołnierz ssawny, wykorzystywany do bezpośredniego nawiewania powietrza świeżego (bez mieszania). Do jednego klimakonwektora można podłączyć do 2 kołnierzy KFLD20.
  - **RXLE - RXLE20** : nagrzewnice elektryczne. Wymagają maskownicy GLL-M lub GLL-R.
  - **SIT 3-5** : Przekazniki do termostatów. Umożliwiają sterowanie maksymalnie 6 klimakonwektorami za pomocą jednego termostatu zewnętrznego.
- SIT3** : przekaźnik sterujący 3 prędkościami

wentylatora. Otrzymuje sygnał z termostatu lub z przekaźnika SIT5. Stosowany jeden na każdy klimakonwektor.

**SIT5**: przekaźnik sterujący 3 biegami wentylatora oraz maksymalnie 3 zaworami. Przekazuje komendy z termostatu do sieci kilku klimakonwektorów wyposażonych w przekaźniki SIT3.

- **SW3** : czujnik temperatury minimalnej wody, wykorzystywany z termostatem PXAE.
- **SW4** : czujnik temperatury minimalnej wody, wykorzystywany w kombinacji z maskownicami GLL\_M, GLL\_R oraz GLL\_N.
- **SWA** : Czujnik temperatury powietrza do termostatów FMT21. Podłączony do styku (A) mierzy temperaturę powietrza; w przypadku podłączenia do styku (W) mierzy temperaturę wody. Długość przewodu: 6m.
- **VHL1 - VHL20** : Zawory 3 drogowe do nagrzewnic w klimakonwektorach 4 rurowych (akcesorium wymagane).
- **VHL2 - VHL22** : Zawory 3 drogowe do nagrzewnic w klimakonwektorach 4 rurowych, w układach ze zmiennym przepływem (akcesorium wymagane).

Kompatybilność akcesoriów

Model FCL	32	34	36	38	42	44	62	64	72	82	84	102	104	122	124
GLL10	✓	✓	✓	✓	✓	✓	✓	✓	✓						
GLL10M**	✓	✓	✓	✓	✓	✓	✓	✓	✓						
GLL10R**	✓	✓	✓	✓	✓	✓	✓	✓	✓						
GLL10N**	✓	✓	✓	✓	✓	✓	✓	✓	✓						
GLL20										✓	✓	✓	✓	✓	✓
GLL20R**										✓	✓	✓	✓	✓	✓
GLL20N**										✓	✓	✓	✓	✓	✓
FCLMC10	✓	✓	✓	✓	✓	✓	✓	✓	✓						
FCLMC20										✓	✓	✓	✓	✓	✓
FEL10	✓	✓	✓	✓	✓	✓	✓	✓	✓						
KFL	✓	✓	✓	✓	✓	✓	✓	✓	✓						
KFL20***										✓	✓	✓	✓	✓	✓
KFLD	✓	✓	✓	✓	✓	✓	✓	✓	✓						
KFLD20***										✓	✓	✓	✓	✓	✓
RXLE**	✓		✓		✓		✓		✓						
RXLE20**										✓		✓		✓	
SW3*	✓	✓	✓	✓	✓	✓	✓	✓	✓	✓	✓	✓	✓	✓	✓
SW4**	✓	✓	✓	✓	✓	✓	✓	✓	✓	✓	✓	✓	✓	✓	✓
SWA*	✓	✓	✓	✓	✓	✓	✓	✓	✓	✓	✓	✓	✓	✓	✓
VHL1		✓		✓		✓		✓							
VHL20											✓		✓		✓
VHL2		✓		✓		✓		✓							
VHL22											✓		✓		✓
SIT 3*	✓	✓	✓	✓	✓	✓	✓	✓	✓	✓	✓	✓	✓	✓	✓
SIT 5*	✓	✓	✓	✓	✓	✓	✓	✓	✓	✓	✓	✓	✓	✓	✓
FMT10*	✓	✓	✓	✓	✓	✓	✓	✓	✓	✓	✓	✓	✓	✓	✓
FMT21*	✓	✓	✓	✓	✓	✓	✓	✓	✓	✓	✓	✓	✓	✓	✓
PX*	✓	✓	✓	✓	✓	✓	✓	✓	✓	✓	✓	✓	✓	✓	✓
PX2*- PX2C6****	✓	✓	✓	✓	✓	✓	✓	✓	✓	✓	✓	✓	✓	✓	✓
PXAE*	✓	✓	✓	✓	✓	✓	✓	✓	✓	✓	✓	✓	✓	✓	✓
WMT10*	✓	✓	✓	✓	✓	✓	✓	✓	✓	✓	✓	✓	✓	✓	✓
VMF-E4*****	✓	✓	✓	✓	✓	✓	✓	✓	✓	✓	✓	✓	✓	✓	✓

\* Akcesoria mogą być stosowane tylko w kombinacji z maskownicami GLL10 oraz GLL20.

\*\* SW4 wymagany z maskownicami GLL\_M, GLL\_R oraz GLL\_N.

\*\*\* Do jednego klimakonwektora można podłączyć maksymalnie 3 kołnierze KFL20/KFLD20.

\*\*\*\* PX2C6 = opakowanie zbiorcze paneli PX2, zawiera 6 sztuk.

\*\*\*\*\* Akcesoria mogą być stosowane tylko w kombinacji z maskownicami GLL10N oraz GLL20N połączonych w sieć lokalną lub oddzielnie sterowanych.

## Dane techniczne

Model FCL	2-rurowe		32	36	42	62	72	82	102	122
Wydajność grzewcza* 50°C (E)	prędkość maks.	W	2380	3750	4950	6250	6750	7100	10600	13000
Przepływ wody* 50°C	prędkość maks.	l/h	327	516	679	857	939	1032	1548	1892
Spadek ciśnienia* (wersje VL) 50°C (E)	prędkość maks.	kPa	9	14	23	32	38	23	25	34
Wydajność chłodnicza całkowita (E)	prędkość maks.	W	1900	3000	3950	4980	5460	6000	9000	11000
Wydajność chłodnicza jawna (E)	prędkość maks.	W	1520	2400	3160	3810	4100	4200	6660	8470
Przepływ wody	prędkość maks.	l/h	327	516	679	857	939	1032	1548	1892
Spadek ciśnienia (wersje VL) (E)	prędkość maks.	kPa	10	15	25	36	43	25	28	38
Przepływ powietrza (E)	prędkość 4	m³/h	-	-	700	880	900	1100	1350	1750
	prędkość 3	m³/h	600	600	530	660	680	830	1010	1350
	prędkość 2	m³/h	410	410	360	500	520	680	830	1100
	prędkość 1 (min.)	m³/h	300	300	260	380	400	460	560	750
Wentylatory		szt.	1	1	1	1	1	1	1	1
Poziom mocy akustycznej (E)	prędkość maks.	dB(A)	46	46	53	61	63	50	54	60
Poziom ciśnienia akustycznego	prędkość 4	dB(A)	-	-	44	52	54	41	45	51
	prędkość 3	dB(A)	37	37	37	45	47	36	39	45
	prędkość 2	dB(A)	29	29	29	38	40	34	36	41
	prędkość 1 (min.)	dB(A)	26	26	26	32	34	30	31	35
Zawartość wody		l	1,2	1,5	1,5	2,1	2,1	3	4,5	4,5
Przyłącza wodne		Ø Gaz	3/4"	3/4"	3/4"	3/4"	3/4"	3/4"	3/4"	3/4"
Kvs (wersja z zaworem 3 drogowym)			2,5	2,5	2,5	2,5	2,5	4	4	4
Natężenie prądu (E)	maks.	W	45	45	75	83	93	150	155	175
Natężenie prądu	maks.	A	0,22	0,22	0,33	0,37	0,4	0,70	0,69	0,75
Natężenie prądu rozruchowego		A	0,66	0,66	0,99	1,11	1,2	2,10	2,07	2,25

Model FCL	4-rurowe		34	38	44	64	84	104	124
Wydajność grzewcza* 70°C (E)	pr. maks.	W	2600	2600	3070	3800	8500	10000	12500
Przepływ wody* 70°C	pr. maks.	l/h	224	224	264	327	731	860	1075
Spadek ciśnienia* (wersje VL) 70°C (E)	pr. maks.	kPa	11	11	14	21	14	19	29
Wydajność chłodnicza całkowita (E)	pr. maks.	W	1900	2770	3650	4610	6000	7200	8800
Wydajność chłodnicza jawna (E)	pr. maks.	W	1520	2240	2920	3530	4200	5300	6770
Przepływ wody	pr. maks.	l/h	327	476	628	793	1032	1238	1514
Spadek ciśnienia (wersje VL) (E)	pr. maks.	kPa	10	13	22	31	25	26	38
Przepływ powietrza (E)	pr. 4	m³/h	-	-	700	880	1100	1350	1750
	pr. 3	m³/h	600	600	530	660	830	1010	1350
	pr. 2	m³/h	410	410	360	500	680	830	1100
	pr. 1 (min.)	m³/h	300	300	260	380	460	560	750
Wentylatory		szt.	1	1	1	1	1	1	1
Poziom mocy akustycznej (E)	pr. maks.	dB(A)	46	46	53	61	50	54	60
Poziom ciśnienia akustycznego	pr. 4	dB(A)	-	-	44	52	41	45	51
	pr. 3	dB(A)	37	37	37	45	36	39	45
	pr. 2	dB(A)	29	29	29	38	34	36	41
	pr. 1 (min.)	dB(A)	26	26	26	32	30	31	35
Zawartość wody		l	1,2	1,5	1,5	2,1	3	4,5	4,5
Zawartość wody (nagrzewnica)		l	0,3	0,5	0,5	0,6	1,5	1,5	1,5
Przyłącza wodne		Ø Gaz	3/4"	3/4"	3/4"	3/4"	3/4"	3/4"	3/4"
Przyłącza wodne (nagrzewnica)		Ø Gaz	1/2"	1/2"	1/2"	1/2"	1/2"	1/2"	1/2"
Kvs (wersja z zaworem 3 drogowym)			2,5	2,5	2,5	2,5	4	4	4
Kvs (nagrzewnica)			1,6	1,6	1,6	1,6	2,5	2,5	2,5
Natężenie prądu (E)	maks.	W	45	45	75	83	150	155	175
Natężenie prądu	maks.	A	0,22	0,22	0,33	0,37	0,70	0,69	0,75
Natężenie prądu rozruchowego		A	0,66	0,66	0,99	1,11	2,10	2,07	2,25

Zasilanie = 230V ~ 50Hz

(E) = parametry wg EUROVENT.

Wydajności są takie same dla wszystkich wersji:  
FCL (standard), FCL V2 oraz FCL VL.

Dane są odniesione do następujących warunków:

♪ Poziom ciśnienia akustycznego zmierzony w komorze laboratoryjnej pół bezechowej 100 m³, o czasie pogłosu Tr = 0.5s.

■ Chłodzenie:

- temperatura powietrza 27°C t.s. ; 19°C t.m.
- temperatura wody na wlocie 7°C ; Dt 5°C
- prędkość maksymalna

■ Grzanie:

- temperatura powietrza 20°C
- temperatura wody na wlocie 70°C ; Dt 10°C
- prędkość maksymalna

■ Grzanie\*:

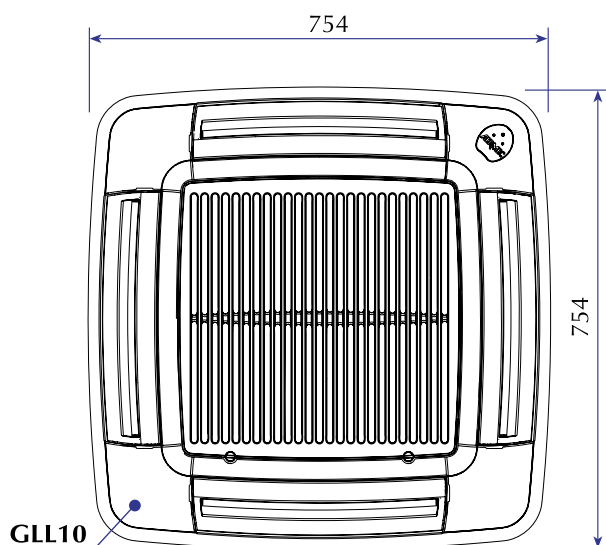
- temperatura powietrza 20°C
- temperatura wody na wlocie 50°C
- prędkość maksymalna

## Wymiary (mm)

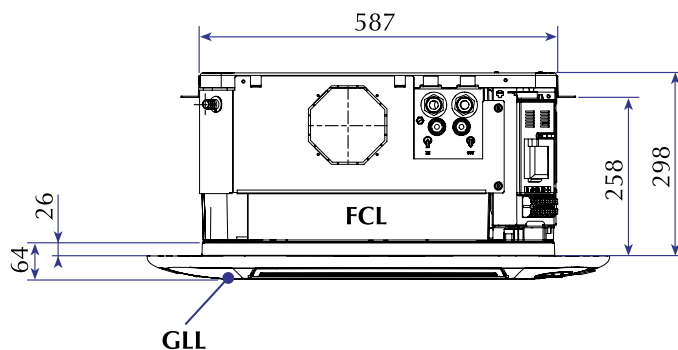
FCL 32 - 34 - 36 - 38 - 42 - 44 - 62 - 64 - 72

FCL 32 V2 - 34 V2 - 36 V2 - 38 V2 - 42 V2 - 44 V2 - 62 V2 - 64 V2 - 72 V2

FCL 32 VL - 34 VL - 36 VL - 38 VL - 42 VL - 44 VL - 62 VL - 64 VL - 72 VL



GLL10  
GLL10 M  
GLL10R  
GLL10N



Model FCL		32	34	36	38	42	44	62	64	72
Masa	kg	20,5	21	20,5	21	20,5	21	22	22,5	22,5

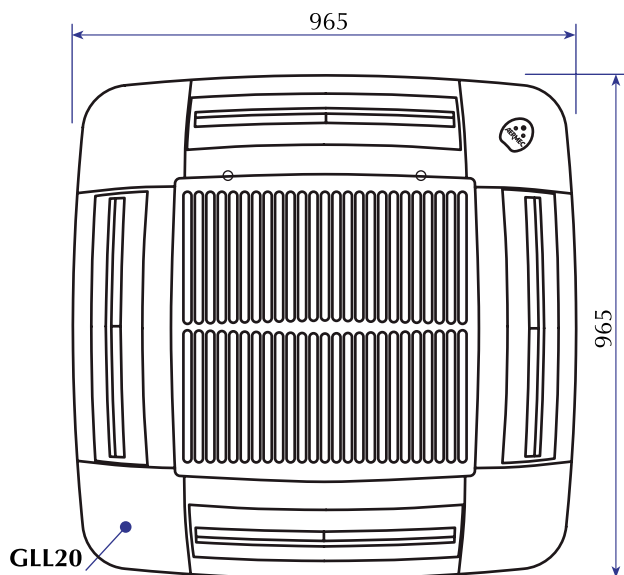
Model FCL		32 V2	34 V2	36 V2	38 V2	42 V2	44 V2	62 V2	64 V2	72 V2
Masa	kg	20,5	21	20,5	21	20,5	21	21	22,5	22,5

Model FCL		32 VL	34 VL	36 VL	38 VL	42 VL	44 VL	62 VL	64 VL	72 VL
Masa	kg	20	20,5	20	20,5	20	20,5	21,5	22	22

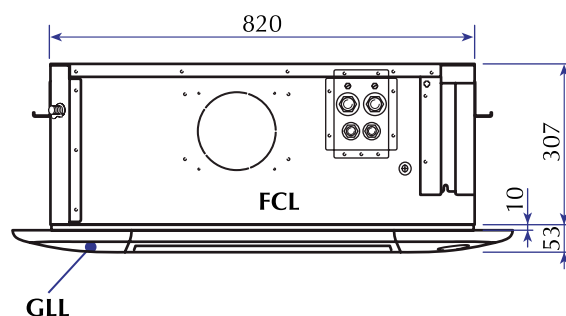
FCL 82 - 84 - 102 - 104 - 122 - 124

FCL 82 V2 - 84 V2 - 102 V2 - 104 V2 - 122 V2 - 124 V2

FCL 82 VL - 84 VL - 102 VL - 104 VL - 122 VL - 124 VL



GLL20  
GLL20R  
GLL20N



Model FCL		82	84	102	104	122	124
Masa	kg	35	36	36	36	36	36

Model FCL		82 V2	84 V2	102 V2	104 V2	122 V2	124 V2
Masa	kg	35	36	36	36	36	36

Model FCL		32 VL	34 VL	102 VL	104 VL	122 VL	124 VL
Masa	kg	34	35	35	35	35	35

Dane w tej dokumentacji mogą ulec zmianie, jako efekt ciągłych ulepszeń produktu. Aermec zastrzega sobie prawo do dokonywania zmian w dokumentacji bez powiadamiania klientów.

Aermec Polska Sp. z o.o.  
ul. Puławska 405, 02-801 Warszawa  
Tel. (+48) 22 463 43 43  
www.aermec.pl - aermec@aermec.pl