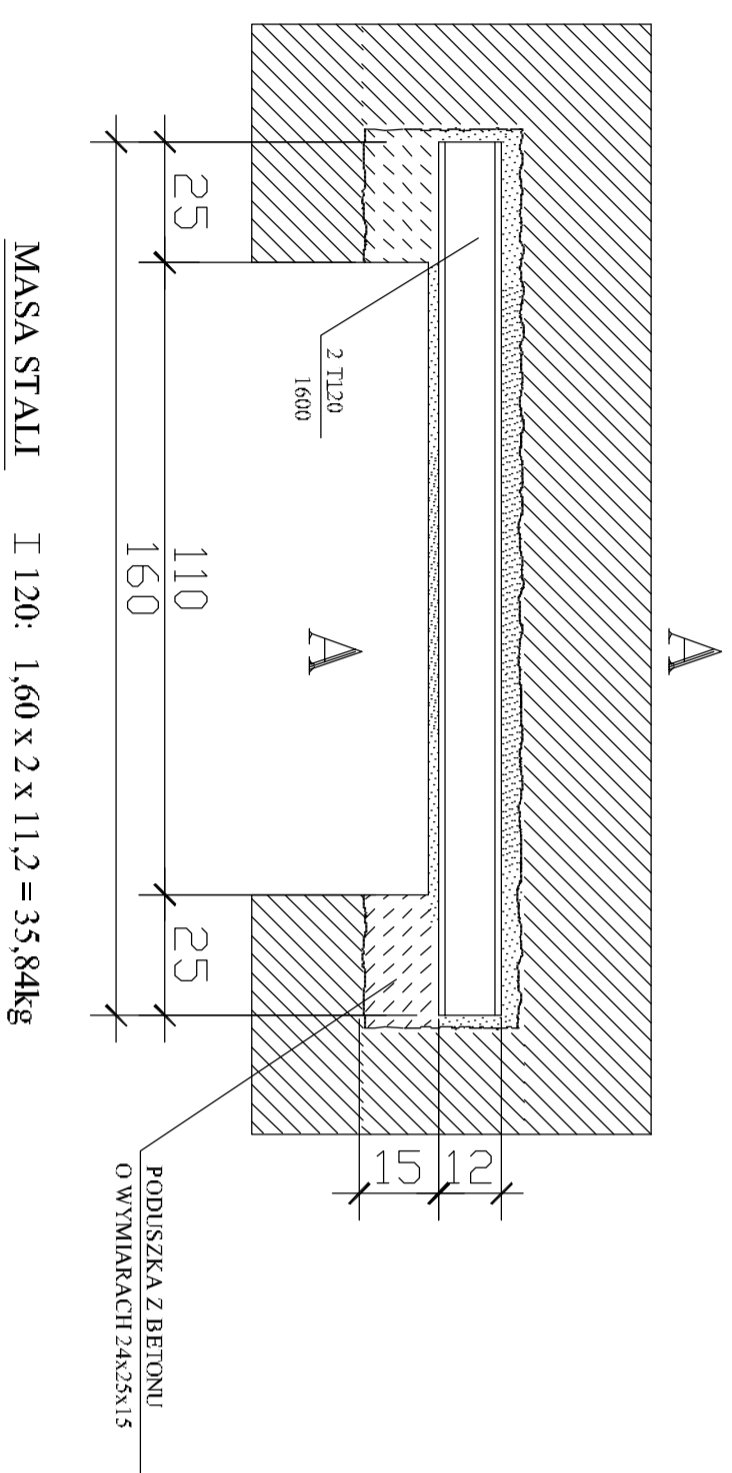
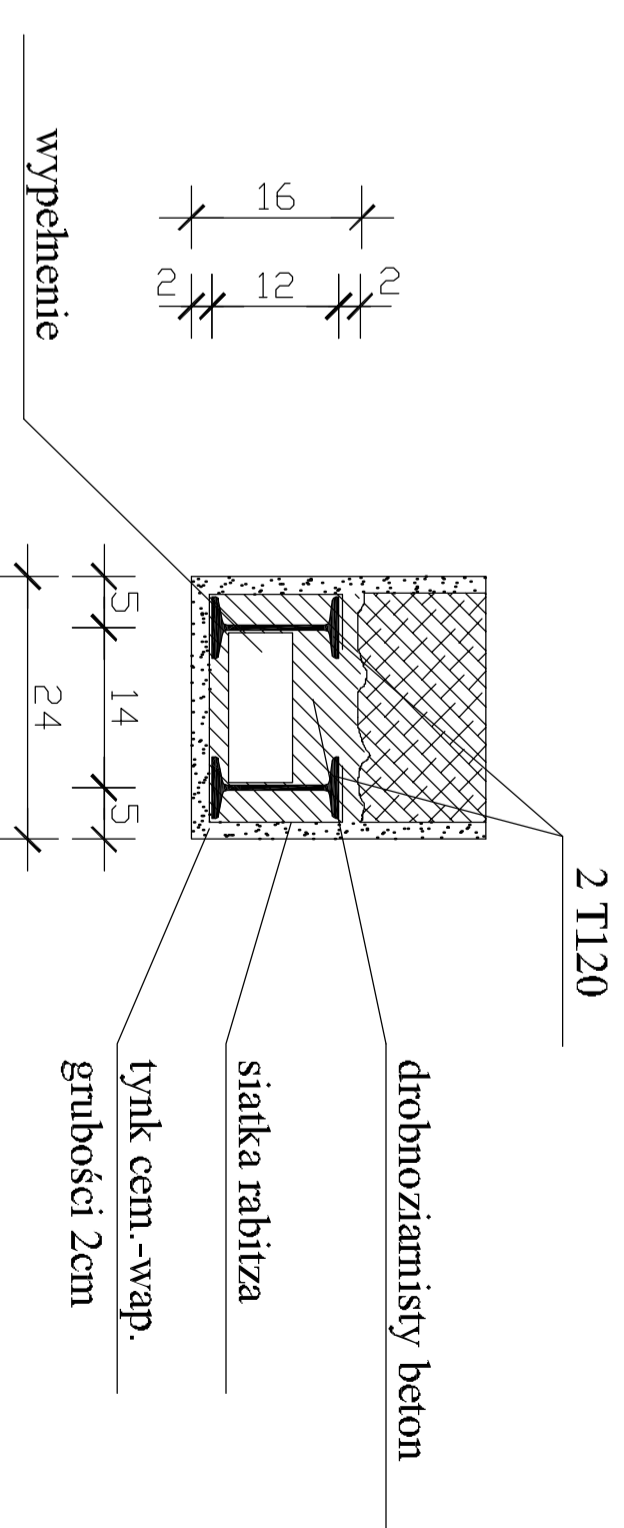


# NADPROŻA STALOWE 1:20; 1:10

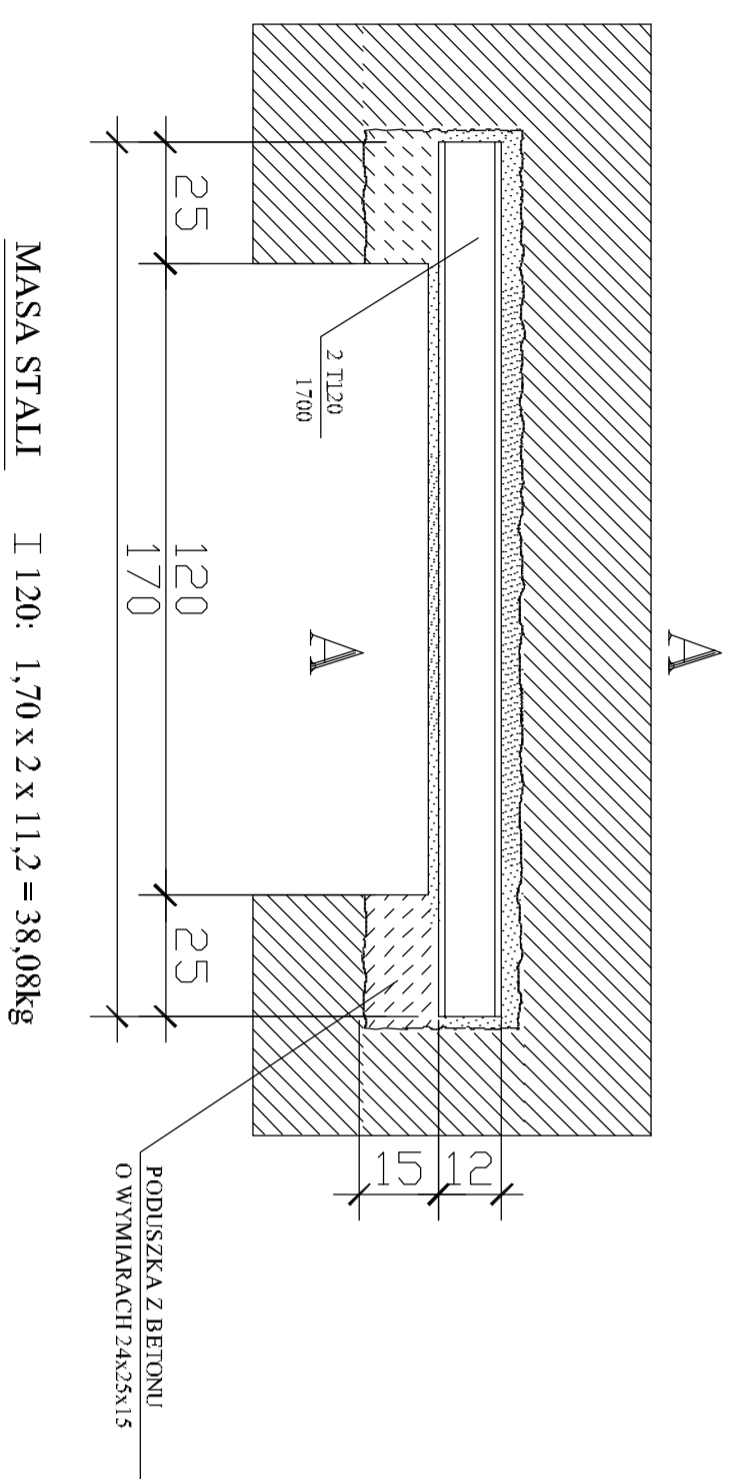
POZ. N1



A-A 1:10



POZ. N2



## STAL S13SX

1. Na rysunku przedstawionym należy wykonać bezpośrednio pod stropem.
2. Jako rozwiązanie alternatywne dopuszcza się usytuowanie nadproża na dowolnej wysokości w ścianie. Ma to znaczenie w przypadku, kiedy w przyszłości zaistnieje potrzeba osadzenia drzwi lub okna w otworze.

Przed przystąpieniem do prac związanych z montażem belek stalowych, należy odciążyć ścianę, poprzez podstemplowanie opartych na niej stropów z obu stron. Stemple trzeba ustawić z pośrednictwem podwaliny drewnianej na długości całej ściany. Podparcie stropów wykonać przy pomocy belek drewnianych. W następnej kolejności, w miejscu projektowanego nadproża z jednej strony ściany wykłuwa się bruzdę na wysokość belki stalowej i głębokość równą połowie grubości ściany oraz gniazda w ścianie w miejscach poduszek pod oparcie belek. Przed zabetonowaniem gniazda, podłoże należy zmoczyć wodą aby uniknąć wchłaniania wody zarobowej z betonu poduszki. Po związaniu betonu poduszki, układa się belkę stalową i przystępuje się do podobnych czynności z drugiej strony ściany z tym, że po wykonaniu odpowiedniej bruzdy, należy wypełnić przestrzeń pomiędzy belkami drobnoziarnistym betonem. Po osadzeniu belek należy dokładnie wypełnić szczelinę między belkami a wcięceni przy pomocy kawałków cegieł i ewentualnie klinów stalowych. Dopiero teraz można wyburzyć fragmenty ściany znajdujące się pod belkami stalowymi. Wyburzenia ściany dokonuje się po ułożeniu wszystkich belek stalowych dla danego elementu.

### SZCZEGÓLOWY OPIS WYKONANIA NADPROŻA

<b>"DOM-BUD" Suwałki</b>		Specjalność: ARCHITEKTONICZNA	
TEMAT:	Przebudowa i ocieplenie przegród zewnętrznych budynków Zespołu Szkół Technicznych w Suwałkach	PB	NR RYS.: A/
ADRES:	ul. Sporniska 33, 33 A, 33 w Suwałkach, 16683/1, 16683/2, 16686/1, 16686/2, 16687/2, 16687/3, 16688/2, 16689/2, 16690/1	RYSUNEK: Nadproża stalowe	budynek ul. Sporniska 33
PROJEKTANT:	IMIĘ I NAZWISKO arch. Andrzej Horodeński	NR UPR.	DATA
SPRAWDZAJĄCY:	arch. Teresa Kolasa-Maluty	BL-3/83	12.12.2014
		402-Km/73	12.12.2014
			PODPIS