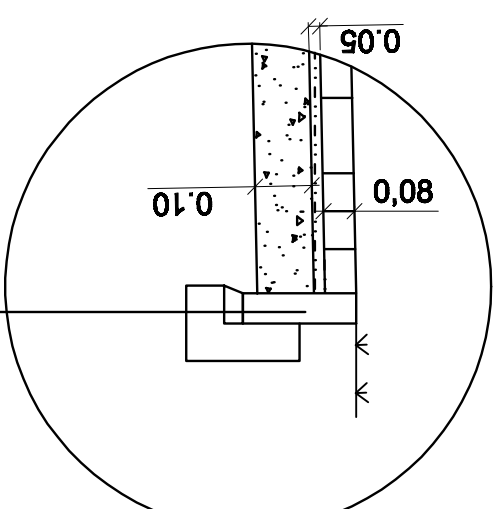
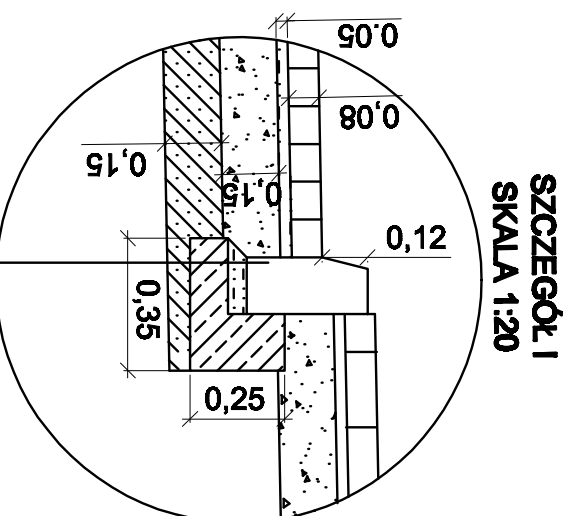
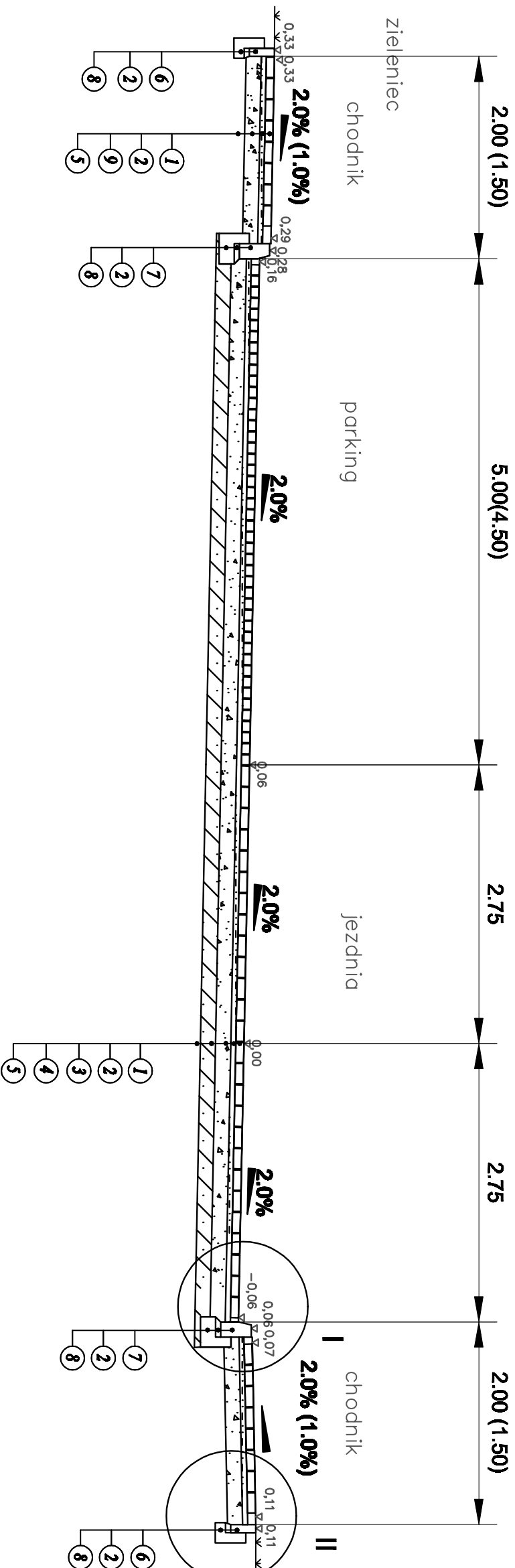


PRZEKRÓJ NORMALNY-KONSTRUKCYJNY C-C UL. MEYNARSKIEGO W SUWAŁKACH ETAP II SKALA 1:50



- ### LEGENDA
1. 8 cm - KOSTKA BETONOWA TYPU POLBRUK
 2. 5 cm - PODSYPKA CEMENTOWO-PŁASKOWA 1:4
 3. 15 cm - PODBUDOWA ZASADNICZA Z KRUSZYWA ŁAMANEGO
 4. 15 cm - GRUNT STABILIZOWANY CEMENTEM Rm=2,5 MPa
 5. PODŁOŻE GRUNTOWE - ZAGĘSZCZONE DO $\rho_{rel} = 1,0$
 6. 8x30 cm - OBRZEŻE BETONOWE
 7. 15x30 cm - KRAWIEŻNIK BETONOWY
 8. ŁAWA BETONOWA Z BETONU CEMENTOWEGO C12/15 (Z OPORAMI)
 9. 10 cm - PODBUDOWA ZASADNICZA Z KRUSZYWA ŁAMANEGO

Krawężnik betonowy 15cm, x30cm, x100cm.
Podsypka cementowo-piaskowa gr. 5cm.
Ława betonowa z oporem C12/15

Obrzeża betonowe 8cm, x30cm, x100cm.
Podsypka cementowo-piaskowa gr. 5cm.
Ława betonowa z oporem C12/15

PROJEKTOWANIE I NADZÓR: RENATA STANKIEWICZ 16-400 SUWAŁKI, UL. BECKA 23		
OBIEKT ADRES	ROZBUDOWA UL. MEYNARSKIEGO W SUWAŁKACH	DATA 07.2014
Projektant	inż. RENATA STANKIEWICZ	FDL/0090ZOOD/04
Specjalizacja	inż. inż. PRZEMYSŁAW GALIŃSKI	WAM/0126/PWOD/10
TYTUŁ RYS.	PRZEKRÓJ NORMALNY-KONSTRUKCYJNY ETAP II	SKALA 1:50
		RYSENR D-22