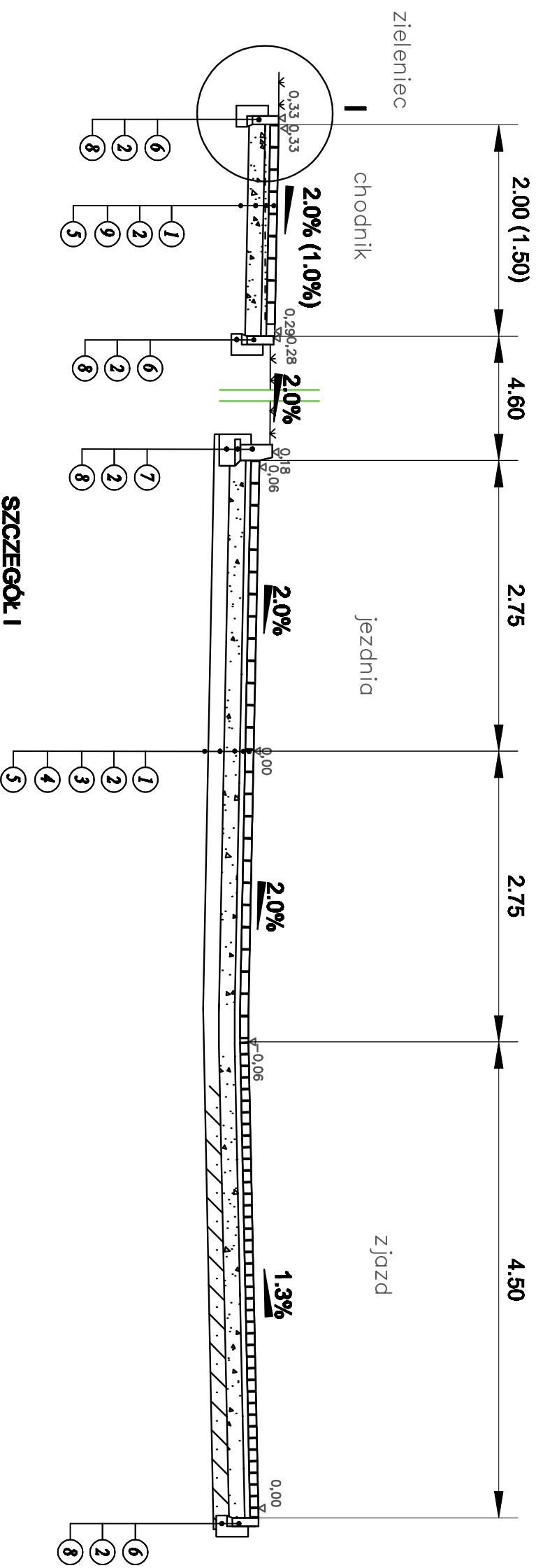
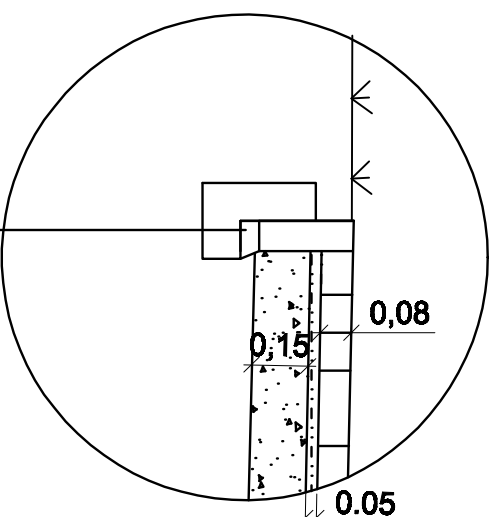


**PRZEKRÓJ NORMALNY-KONSTRUKCYJNY B-B  
UL. MELNARSKIEGO W SUWAŁKACH ETAP II  
SKALA 1:50**



**SZCZEGÓŁ I  
SKALA 1:20**



Obrzeża betonowe 8cm. x 30cm. x100cm.  
Podsyпка cementowo-piaskowa gr. 5cm.  
Ława betonowa z oporem C12/15

**LEGENDA**

1. 8 cm - KOSTKA BETONOWA TYPU POLBRUK
2. 5 cm - PODSYPKA CEMENTOWO-PIASKOWA 1:4
3. 15 cm - PODBUDOWA ZASADNICZA Z KRUSZYWA ŁAMANEGO
4. 15 cm - GRUNT STABILIZOWANY CEMENTEM R<sub>cm</sub>=25 MPa
5. PODŁOŻE GRUNTOWE - ZAGĘSZCZONE DO I<sub>sd</sub>=1.0
6. 8x30 cm - OBRZEŻE BETONOWE
7. 15x30 cm - KRAWIEZNIK BETONOWY
8. ŁAWA BETONOWA Z BETONU CEMENTOWEGO C12/15 (Z OPOREM)
9. 10 cm - PODBUDOWA ZASADNICZA Z KRUSZYWA ŁAMANEGO

**PROJEKTOWANIE I NADZÓR: RYBATA STANKIEWICZ**  
16-400 SUWAŁKI, UL. BECKA 23

OBJEKT ADRES	PROJEKTOWANIE I NADZÓR: RYBATA STANKIEWICZ 16-400 SUWAŁKI, UL. BECKA 23		DATA 07.2014
Projektant	inż. RYBATA STANKIEWICZ	Numer uprawnień PDL/0090ZOO/04	Podpis
Sprowadzający	mgr inż. PRZEMYSŁAW GALIŃSKI	WAM/0126/PWOD/10	
TYTUŁ RYS.	PRZEKRÓJ NORMALNY-KONSTRUKCYJNY ETAP II	SKALA 1:50	KRYCIAR D-21