

Opis części przedmiotu zamówienia pn. „Dostawa materiałów, sprzętu i wyposażenia do zrewitalizowanego budynku łaźni nad rzeką Czarna Hańcza w Suwałkach w ramach projektu pn. Rewitalizacja starej łaźni oraz bulwarów nad rzeką Czarna Hańcza w Suwałkach”.

Część 1

<p>Dokumentacja fotograficzna budynku i sal wystawowych (zestaw fotografii)</p>	<p>Dokumentacja fotograficzna (zestaw fotografii) budynku, sali ekspozycji stałej, sal ekspozycji czasowych, otoczenia budynku itp. - do wykorzystania w wydawnictwach promocyjnych galerii; Projekt i treść dokumentacji podlega uzgodnieniom i akceptacji Organizatora (konsultacja z pracownikiem wyznaczonym przez Miasto Suwałki); Liczba zdjęć: 300 szt. (+/- 10 szt.), zapis w dwóch formatach (JPG i RAW na płycie DVD), JPG w dwóch rozmiarach pliku: 6000 x 4000 pikseli oraz format internetowy. Prawa autorskie do zestawu fotografii ma Organizator: Miasto Suwałki.</p>
---	--

Część 2

<p>Komputer stacjonarny z oprogramowaniem graficznym i drukarką kolorową wraz z materiałami eksploatacyjnymi do drukarki (1 zestaw)</p>	<p><u>Komputer stacjonarny (1 szt.)</u></p> <p>Opis, zawartość: Monitor płaski ekran, Matryca - Przekątna: 23-24", Rozdzielczość matrycy: min. 1920 x 1080, Standard matrycy – Full HD;</p> <p>Procesor: Procesor osiągający minimum 7080 punktów w teście PassMark – CPU na dzień 30 lipca 2020 r. (test poniżej). Jeżeli osiągnięty procesora nie będą ogólnie dostępne tj. na oficjalnych stronach producenta lub w rankingach niezależnych organizacji, Wykonawca zobowiązany będzie do przeprowadzenia testów na własny koszt i udokumentowania Zamawiającemu, że oferowany procesor osiąga wymagany wynik punktowy w teście PassMark – CPU.</p> <p>PassMark – CPU na dzień 30-07-2020 r.</p> <table border="1" data-bbox="564 1581 1259 1984"> <thead> <tr> <th>CPU Name</th> <th>CPU Mark (higher is better)</th> </tr> </thead> <tbody> <tr> <td>Intel Core i7-6770HQ @ 2.60GHz</td> <td>7,322</td> </tr> <tr> <td>Intel Xeon E5-2430 v2 @ 2.50GHz</td> <td>7,319</td> </tr> <tr> <td>Intel Xeon E5-4640 @ 2.40GHz</td> <td>7,308</td> </tr> <tr> <td>Intel Core i7-990X @ 3.47GHz</td> <td>7,306</td> </tr> <tr> <td>AMD Ryzen 3 PRO 3200GE</td> <td>7,295</td> </tr> <tr> <td>Intel Xeon E5-2650 @ 2.00GHz</td> <td>7,287</td> </tr> </tbody> </table>	CPU Name	CPU Mark (higher is better)	Intel Core i7-6770HQ @ 2.60GHz	7,322	Intel Xeon E5-2430 v2 @ 2.50GHz	7,319	Intel Xeon E5-4640 @ 2.40GHz	7,308	Intel Core i7-990X @ 3.47GHz	7,306	AMD Ryzen 3 PRO 3200GE	7,295	Intel Xeon E5-2650 @ 2.00GHz	7,287
CPU Name	CPU Mark (higher is better)														
Intel Core i7-6770HQ @ 2.60GHz	7,322														
Intel Xeon E5-2430 v2 @ 2.50GHz	7,319														
Intel Xeon E5-4640 @ 2.40GHz	7,308														
Intel Core i7-990X @ 3.47GHz	7,306														
AMD Ryzen 3 PRO 3200GE	7,295														
Intel Xeon E5-2650 @ 2.00GHz	7,287														

Intel Core i3-9300 @ 3.70GHz	7,267
Intel Core i7-6700T @ 2.80GHz	7,260
AMD Ryzen 3 3200G	7,259
Intel Xeon E3-1270 v3 @ 3.50GHz	7,257
Intel Xeon E3-1285 v3 @ 3.60GHz	7,240
Intel Xeon E3-1276 v3 @ 3.60GHz	7,235
Intel Core i5-8305G @ 2.80GHz	7,231
Intel Xeon E5-4610 v3 @ 1.70GHz	7,229
Intel Xeon X5679 @ 3.20GHz	7,228
Intel Core i7-4790 @ 3.60GHz	7,216
AMD Ryzen 7 3780U	7,203
Intel Xeon D-1537 @ 1.70GHz	7,176
Intel Xeon D-1539 @ 1.60GHz	7,175
Intel Xeon E3-1505M v5 @ 2.80GHz	7,170
AMD Ryzen 5 3500U	7,167
Intel Xeon E5-2623 v4 @ 2.60GHz	7,162
AMD Ryzen 5 PRO 3500U	7,148
Intel Xeon W3690 @ 3.47GHz	7,142
Intel Xeon E3-1246 v3 @ 3.50GHz	7,123
Intel Xeon D-1557 @ 1.50GHz	7,118
Intel Xeon E5-2628L v2 @ 1.90GHz	7,116
Intel Core i7-10510U @ 1.80GHz	7,108
Intel Core i7-6920HQ @ 2.90GHz	7,083
Intel Xeon E5-1620 v3 @ 3.50GHz	7,081
Intel Core i7-995X @ 3.60GHz	7,079

Typ komputera: All in One;

Pamięć RAM: pojemność pamięci RAM: min. 16 GB z możliwością rozbudowy,
Typ pamięci: DDR4; Dysk, Typ: SSD, Pojemność dysku: min. 250 GB;

Karta graficzna: dedykowana min 2GB GDDR5 pamięci własnej/ lub pamięć
współdzielona z pamięcią RAM – w tym przypadku dodatkowe 16GB pamięci
RAM

Multimedia: Karta dźwiękowa, wbudowane głośniki, kamera internetowa
(wbudowana lub zewnętrzna), mikrofon (wbudowany lub zewnętrzny)

Komunikacja/Interfejsy: USB 3.0 lub 3.1: min. 2 szt., 1 x HDMI, wejście do

mikrofonu, 1xRJ-45

Łączność: karta sieciowa, bluetooth, Wi-Fi

Napęd optyczny: DVD-RW wbudowany lub zewnętrzny

W komplecie: Komputer/monitor, klawiatura i mysz bezprzewodowa;

Zestaw musi zawierać też kolorową drukarkę laserową A3 (opis poniżej).

Oferowany komputer musi być kompatybilny z zainstalowanym systemem.

Gwarancja: 24 miesiące.

Oprogramowanie:

Zestaw powinien zawierać system operacyjny, pakiet biurowy i program graficzny zgodne z poniższym opisem:

System operacyjny:

Możliwość dokonywania aktualizacji i poprawek systemu przez Internet z możliwością wyboru instalowanych poprawek.

System 64 bitowy

Możliwość dokonywania uaktualnień sterowników urządzeń przez Internet – witrynę producenta systemu.

Darmowe aktualizacje w ramach wersji systemu operacyjnego przez Internet (niezbędne aktualizacje, poprawki, biuletyny bezpieczeństwa_muszą być dostarczane bez dodatkowych opłat) – wymagane podanie nazwy strony serwera WWW.

Internetowa aktualizacja zapewniona w języku polskim.

Wbudowana zapora internetowa (firewall) dla ochrony połączeń internetowych; zintegrowana z systemem konsola do zarządzania ustawieniami zapory i regułami IP v4 i v6.

Zlokalizowane w języku polskim, co najmniej następujące elementy: menu, odtwarzacz multimediiów, pomoc, komunikaty systemowe.

Wsparcie dla większości powszechnie używanych urządzeń peryferyjnych (drukarek, urządzeń sieciowych, standardów USB, Plug&Play, Wi-Fi).

Interfejs użytkownika działający w trybie graficznym z elementami 3D, zintegrowana z interfejsem użytkownika interaktywna część pulpitu służąca do uruchamiania aplikacji, które użytkownik może dowolnie wymieniać i pobrać ze strony producenta.

Możliwość zdalnej automatycznej instalacji, konfiguracji, administrowania oraz aktualizowania systemu.

Zabezpieczony hasłem hierarchiczny dostęp do systemu, konta i profile

użytkowników zarządzane zdalnie; praca systemu w trybie ochrony kont użytkowników.

Zintegrowany z systemem moduł wyszukiwania informacji (plików różnego typu) dostępny z kilku poziomów: poziom menu, poziom otwartego okna systemu operacyjnego; system wyszukiwania oparty na konfigurowalnym przez użytkownika module indeksacji zasobów lokalnych.

Zintegrowane z systemem operacyjnym narzędzia zwalczające złośliwe oprogramowanie; aktualizacje dostępne u producenta nieodpłatnie bez ograniczeń czasowych.

Zintegrowany z systemem operacyjnym moduł synchronizacji komputera z urządzeniami zewnętrznymi.

Wbudowany system pomocy w języku polskim.

Zarządzanie stacją roboczą poprzez polityki rozumiane jako zestaw reguł definiujących lub ograniczających funkcjonalność systemu lub aplikacji.

Wdrażanie IPSEC oparte na politykach – wdrażanie IPSEC oparte na zestawach reguł definiujących ustawienia zarządzanych w sposób centralny.

Automatyczne występowanie i używanie (wystawianie) certyfikatów PKI X.509.

Rozbudowane polityki bezpieczeństwa – polityki dla systemu operacyjnego i dla wskazanych aplikacji.

Wsparcie dla Java i .NET Framework 1.1 i 2.0 i 3.0, 4.0, 4.5 – możliwość uruchomienia aplikacji działających we wskazanych środowiskach.

Wsparcie dla JScript i VBScript – możliwość uruchamiania interpretera poleceń.

Zdalna pomoc i współdzielenie aplikacji – możliwość zdalnego przejęcia sesji zalogowanego użytkownika celem rozwiązania problemu z komputerem.

Rozwiązanie umożliwiające wdrożenie nowego obrazu poprzez zdalną instalację.

Graficzne środowisko instalacji i konfiguracji.

możliwość downgrade do wcześniejszej wersji OS

Transakcyjny system plików pozwalający na stosowanie przydziałów (ang. quota) na dysku dla użytkowników oraz zapewniający większą niezawodność i pozwalający tworzyć kopie zapasowe.

Oprogramowanie dla tworzenia kopii zapasowych (backup); automatyczne wykonywanie kopii plików z możliwością automatycznego przywrócenia wersji wcześniejszej.

Możliwość przywracania plików systemowych.

Funkcjonalność automatycznej zmiany domyślnej drukarki w zależności od sieci, do której podłączony jest komputer.

System musi umożliwiać pracę w domenie.

Możliwość przystosowania stanowiska dla osób niepełnosprawnych (np. słabo widzących).

Wsparcie dla logowania przy pomocy smartcard.

Rozwiązanie służące do automatycznego zbudowania obrazu systemu wraz z aplikacjami. Obraz systemu służyć ma do automatycznego upowszechnienia systemu operacyjnego inicjowanego i wykonywanego w całości poprzez sieć komputerową.

Zarządzanie kontami użytkowników sieci oraz urządzeniami sieciowymi tj. drukarki, modemy, woluminy dyskowe, usługi katalogowe.

System operacyjny musi posiadać funkcjonalność pozwalającą na identyfikację sieci komputerowych, do których jest podłączony, zapamiętywanie ustawień i przypisywanie do kategorii bezpieczeństwa (z predefiniowanymi odpowiednio do kategorii ustawieniami zapory sieciowej, udostępniania plików itp.).

System musi posiadać możliwość blokowania lub dopuszczania dowolnych urządzeń peryferyjnych za pomocą polityk grupowych (np. przy użyciu numerów identyfikacyjnych sprzętu).

System Operacyjny musi być najnowszą wersją wydaną przez producenta

System operacyjny musi być kompatybilny z pakietem oprogramowania biurowego (opisanego poniżej).

Pakiet biurowy

Cała dokumentacja dołączona do pakietu oprogramowania biurowego musi być wykonana w języku polskim.

Interfejs użytkownika musi posiadać pełną polską wersję językową, charakteryzować się prostą i intuicyjną obsługą.

Pakiet oprogramowania biurowego musi umożliwiać dostosowywanie dokumentów i szablonów do potrzeb użytkownika i oferować narzędzia dostosowane do dystrybucji odpowiednich szablonów do określonych odbiorców.

Pakiet oprogramowania biurowego umożliwiać musi tworzenie i edycję dokumentów elektronicznych w określonym formacie spełniającym następujące warunki:

a) Format posiada kompletny i dostępny publicznie opis.

b) Układ informacji musi być zdefiniowany w postaci XML zgodnie z Załącznikiem 2 Rozporządzenia Rady Ministrów z dnia 12 kwietnia 2012 r. w sprawie Krajowych Ram Interoperacyjności, minimalnych wymagań dla rejestrów publicznych i wymiany informacji w postaci elektronicznej oraz minimalnych wymagań dla systemów teleinformatycznych (Dz.U. 2012, poz. 526).

Pakiet oprogramowania biurowego musi zawierać następujące składniki:

- a) Edytor tekstów
- b) Arkusz kalkulacyjny
- c) Oprogramowanie narzędziowe do przygotowywania i prowadzenia prezentacji
- d) Oprogramowanie do zarządzania informacją prywatną (pocztą elektroniczną, kalendarzem, kontaktami i zadaniami)

Edytor tekstów musi umożliwiać wykonywanie następujących czynności:

- a) Formatowanie nagłówków i stopek stron.
 - b) Śledzenie i porównywanie zmian wprowadzonych w dokumencie przez użytkowników.
 - c) Nagrywanie, tworzenie i edycję makr umożliwiających automatyczne wykonywanie czynności.
 - d) Możliwość określenia układu orientacji strony (pionowa/pozioma).
 - e) Możliwość zabezpieczenia dokumentów hasłem uniemożliwiającym odczyt oraz wprowadzanie modyfikacji.
 - f) Edycję i formatowanie tekstu w języku polskim. W skład edytora musi wchodzić narzędzie do sprawdzania pisowni i poprawności gramatycznej oraz funkcjonalność słownika wyrazów bliskoznacznych i autokorekty.
 - g) Wstawianie oraz formatowanie tabel.
 - h) Wstawianie oraz formatowanie obiektów graficznych.
 - i) Wstawianie wykresów i tabel z arkusza kalkulacyjnego (włączając tabele przestawne).
 - j) Automatyczną numerację rozdziałów, punktów, akapitów, rysunków i tabel.
 - k) Zautomatyzowane wykonywanie spisów treści.
 - l) Drukowanie dokumentów.
 - m) Możliwość tworzenia korespondencji seryjnej opartej na danych adresowych pobieranych z arkusza kalkulacyjnego i z narzędzia do zarządzania informacją prywatną.
 - n) Możliwość pracy na dokumentach utworzonych przez starsze/wcześniejsze oprogramowanie do edycji tekstu.
 - o) Możliwość dostępności do oferowanego edytora tekstu bezpłatnych narzędzi umożliwiających wykorzystanie go, jako środowiska tworzenia aktów normatywnych i prawnych, zgodnie z obowiązującym prawem.
 - p) Możliwość dostępu do oferowanego edytora tekstu bezpłatnych narzędzi (kontrolki) umożliwiających podpisanie podpisem elektronicznym pliku z zapisanym dokumentem za pomocą certyfikatu kwalifikowanego zgodnie z obowiązującym w Polsce prawem.
- Oprogramowanie do przygotowywania i prowadzenia prezentacji musi umożliwiać:
- a) Opracowanie prezentacji multimedialnych, które mogą być:
 - Wyświetlane przy pomocy projektora multimedialnego.
 - Drukowane w postaci umożliwiającej sporządzanie notatek.
 - b) Tworzenie animacji obiektów i kompletnych slajdów.
 - c) Zapis prezentacji w postaci tylko do odczytu.
 - d) Nagrywanie narracji i dołączanie jej do prezentacji.
 - e) Opisywanie slajdów notatkami przeznaczonymi dla prezentera.
 - f) Umieszczanie i formatowanie tekstów, obiektów graficznych, tabel, nagrań dźwiękowych i wideo.

- g) Pełną zgodność z formatami plików utworzonych za pomocą starszego oprogramowania dot. prezentacji multimedialnych.
 - h) Umieszczanie tabel i wykresów pobranych z arkusza kalkulacyjnego.
 - i) Modyfikację wykresu umieszczonego w prezentacji po zmianie danych w źródłowym arkuszu kalkulacyjnym.
 - j) Publikowanie prezentacji w trybie prezentera, gdzie slajdy są pokazywane na jednym monitorze lub projektorze, a na drugim pokazywane są slajdy i notatki prezentera.
- Arkusze kalkulacyjne muszą oferować następujące możliwości:
- a) Wykonywanie raportów na podstawie zewnętrznych źródeł danych (inne arkusze kalkulacyjne, bazy danych zgodne z ODBC, pliki tekstowe pliki XML, webservice).
 - b) Tworzenie raportów w formie tabel.
 - c) Sporządzanie wykresów liniowych (wraz linią trendu), słupkowych, kołowych.
 - d) Tworzenie arkuszy kalkulacyjnych zawierających teksty, dane liczbowe oraz formuły wykonujące operacje matematyczne, logiczne, tekstowe, statystyczne oraz operacje na danych finansowych i na miarach czasu.
 - e) Obsługa kostek OLAP oraz wykonywanie i edycję kwerend bazodanowych i webowych. Narzędzia do wspomagania analiz statystycznych i finansowych, analiz wariantowych i rozwiązywanie problemów optymalizacyjnych.
 - f) Wykonywanie raportów tabeli przestawnych umożliwiających dynamiczną zmianę wymiarów oraz wykresów opartych na danych z tabeli przestawnych.
 - g) Wyszukiwanie i zmianę danych.
 - h) Utrzymanie zgodności z formatami plików utworzonych za pomocą wcześniejszego/starszego oprogramowania dla arkuszy kalkulacyjnych.
 - i) Zabezpieczenie dokumentów hasłem przed odczytem oraz przed wprowadzaniem modyfikacji.
 - j) Dokonywanie analizy danych poprzez zastosowanie formatowania warunkowego.
 - k) Nadawanie nazw komórkom arkusza i odwoływanie się w formułach po takich nazwach.
 - l) Nagrywanie, tworzenie i edycję makr ułatwiających automatyzację wykonywania czynności.
 - m) Formatowanie czasu, daty i wartości finansowych z polskim formatem.
 - n) Zapis wielu arkuszy kalkulacyjnych do jednego pliku.
- Oprogramowanie do zarządzania informacją prywatną (pocztą elektroniczną, kalendarzem, kontaktami i zadaniami) musi umożliwiać:
- a) Zarządzanie kalendarzem.
 - b) Dostęp do kalendarza dla innych użytkowników.
 - c) Podgląd kalendarza innych użytkowników.
 - d) Wysyłanie zaproszenia do uczestników na spotkanie, co po ich akceptacji powoduje automatyczne wprowadzenie spotkania w ich kalendarzach.
 - e) Zarządzanie listą zadań.
 - f) Zlecanie zadań innym użytkownikom.

	<p>g) Zarządzanie listą kontaktów. h) Dostęp do listy kontaktów dla innych użytkowników. i) Przeglądanie listy kontaktów innych użytkowników. j) Możliwość przysyłania kontaktów innym użytkownikom. k) Pobieranie i wysyłkę poczty elektronicznej z serwera pocztowego. l) Zastosowanie filtra antyspamowego oraz określanie listy zablokowanych i bezpiecznych nadawców. m) Zakładanie folderów, umożliwiających katalogowanie poczty elektronicznej. n) Automatyczne grupowanie poczty o tym samym tytule. o) Tworzenie reguł przenoszących automatycznie nową pocztę elektroniczną do określonych katalogów opartych na słowach zawartych w tytułach, adresie nadawcy i odbiorcy. p) Wprowadzenie flagi do poczty elektronicznej z określeniem terminu przypomnienia.</p> <p><u>Oprogramowanie graficzne – (1 licencja):</u></p> <p>Profesjonalny, rozbudowany program graficzny przeznaczony do tworzenia i edycji materiałów opartych na zdjęciach i wideo.</p> <p>Obsługiwane funkcje m.in.: efekty panelu szklanego, automatyczne wygładzanie skóry, usuwanie niechcianych elementów, tworzenie przejść opartych na luminacji, obsługa standardów HEIF (zdjęcia), HEVC (wideo), usuwanie szumu z nagrań wideo, obsługa zmiennej liczby klatek na sekundę, opcje edycji i wyświetlania filmów 4K.</p> <p><u>Kolorowa drukarka laserowa A3</u> (1 szt.); Opis: maksymalny format druku: od A6 do A3, w tym banery do min. 1,3 m, miesięczne obciążenie: min. 50000 str./miesiąc, odbiornik papieru: 260 arkuszy (+/- 50 ark), rozdzielczość druku min.: 1200 x 600 dpi, maks. prędkość druku mono (A4): 23 str./min, maks. prędkość druku kolor (A4): 23 str./min, gramatura papieru: 64-256 g/m² (+/- 20 g/m²); interfejsy: Ethernet LAN, USB 2.0, wymiary urządzenia: szer.: 449 mm, wys.: 360 mm, gł.: 552 mm (+/- 20 mm); funkcja automatycznego wydruku dwustronnego; W zestawie: Drukarka z oprogramowaniem i tonerami „startowymi”;</p> <p>Gwarancja: 24 miesiące. <u>Dodatkowo:</u> 1 kpl tonerów: 4 – tonery, kolory: czarny, purpurowy (magenta), niebieski (cyan) i żółty - każdy o wydajności wydruku min. 6500 stron.</p>
<p>Laptop z oprogramowaniem (5 szt.)</p>	<p><u>Laptop</u> (5 szt.); Opis, zawartość: Procesor przeznaczony przez producenta do urządzeń klasy notebook/laptop, Procesor osiągający minimum 6250 punktów w teście PassMark – CPU na dzień 30.07.2020 (test poniżej). Jeżeli osiągi zaoferowanego procesora nie będą ogólnie dostępne tj. na oficjalnych stronach producenta lub w rankingach niezależnych organizacji, Wykonawca zobowiązany będzie do przeprowadzenia testów na własny koszt i udokumentowania Zamawiającemu, że oferowany procesor osiąga wymagany wynik punktowy w teście PassMark – CPU.</p> <p>Test PassMark CPU na dzień 30.07.2020 r.</p>

CPU Name	CPU Mark (higher is better)
Intel Core i7-6700HQ @ 2.60GHz	6,460
Intel Core i3-8300 @ 3.70GHz	6,460
Intel Xeon E3-1286L v3 @ 3.20GHz	6,450
Intel Core i7-3770K @ 3.50GHz	6,445
Intel Core i7-4930MX @ 3.00GHz	6,432
Intel Core i5-8350U @ 1.70GHz	6,425
Intel Core i5-8365U @ 1.60GHz	6,420
Intel Xeon E5-2608L v3 @ 2.00GHz	6,415
Intel Xeon E3-1240 V2 @ 3.40GHz	6,409
Intel Core i7-4790T @ 2.70GHz	6,407
AMD Ryzen 3 1200	6,387
AMD Opteron 6282 SE	6,385
Intel Core i5-7640X @ 4.00GHz	6,379
AMD Ryzen 3 PRO 1200	6,376
Intel Xeon X5675 @ 3.07GHz	6,374
Intel Xeon E5-2420 v2 @ 2.20GHz	6,367
Intel Core i3-9300T @ 3.20GHz	6,367
Intel Core i7-4870HQ @ 2.50GHz	6,365
Intel Xeon W-2104 @ 3.20GHz	6,362
Intel Core i7-3770 @ 3.40GHz	6,361
AMD Ryzen 5 PRO 2500U	6,354
Intel Xeon E5-2640 @ 2.50GHz	6,342
Intel Xeon E5-2630L v2 @ 2.40GHz	6,337
AMD Ryzen 3 PRO 2200GE	6,337
Intel Xeon E5-1607 v4 @ 3.10GHz	6,308
Intel Core i5-6600K @ 3.50GHz	6,305
Intel Xeon E3-1280 V2 @ 3.60GHz	6,301
Intel Core i7-4760HQ @ 2.10GHz	6,300
Intel Xeon E5-4617 @ 2.90GHz	6,298
Intel Xeon E3-1225 v6 @ 3.30GHz	6,296
Intel Core i5-8265U @ 1.60GHz	6,293
Intel Core i7-1060NG7 @ 1.20GHz	6,234

Pamięć RAM – min. 8 GB, typ pamięci DDR4, DYSK TWARDY - SSD, pojemność min. 250 GB; WYŚWIETLACZ: Przekątna ekranu [cale] 15 - 16, Rozdzielczość 1920 x 1080 (Full HD), Powłoka matrycy – matowa; Komunikacja:, Karta

sieciowa 10/100/1000 Mb/s, Bluetooth, WiFi, Złącza: Wyjścia/wejścia obrazu VGA / HDMI, Wyjścia/wejścia dźwięku: słuchawkowe/mikrofonowe, Liczba portów USB: min. 3 (w tym USB 3.0 - min. 1 szt.), czytnik kart pamięci, Napęd: Nagrywarka DVD. Dopuszczona jest zewnętrzna nagrywarka na usb; Karta dźwiękowa; głośniki; Wbudowany mikrofon i kamera; czytnik kart pamięci, Zasilanie (akumulator),

Gwarancja: 24 miesiące.

Zawartość zestawu: Laptop, zasilacz, torba.

Torba na laptopa (5 szt.) dostosowana na laptopy o przekątnej ekranu 15-16 cali

Gwarancja: 24 miesiące

Ponadto każdy zestaw powinien zawierać system operacyjny zgodny z poniższym opisem:

System operacyjny (1 licencja na 1 laptopa, razem 5 licencji):

Możliwość dokonywania aktualizacji i poprawek systemu przez Internet z możliwością wyboru instalowanych poprawek.

System 64 bitowy

Możliwość dokonywania uaktualnień sterowników urządzeń przez Internet – witrynę producenta systemu.

Darmowe aktualizacje w ramach wersji systemu operacyjnego przez Internet (niezbędne aktualizacje, poprawki, biuletyny bezpieczeństwa muszą być dostarczane bez dodatkowych opłat) – wymagane podanie nazwy strony serwera WWW.

Internetowa aktualizacja zapewniona w języku polskim.

Wbudowana zaporę internetowa (firewall) dla ochrony połączeń internetowych; zintegrowana z systemem konsola do zarządzania ustawieniami zapory i regułami IP v4 i v6.

Zlokalizowane w języku polskim, co najmniej następujące elementy: menu, odtwarzacz multimedialny, pomoc, komunikaty systemowe.

Wsparcie dla większości powszechnie używanych urządzeń peryferyjnych (drukarek, urządzeń sieciowych, standardów USB, Plug&Play, Wi-Fi).

Interfejs użytkownika działający w trybie graficznym z elementami 3D, zintegrowana z interfejsem użytkownika interaktywna część pulpitu służąca do uruchamiania aplikacji, które użytkownik może dowolnie wymieniać i pobrać ze strony producenta.

Możliwość zdalnej automatycznej instalacji, konfiguracji, administrowania oraz aktualizowania systemu.

Zabezpieczony hasłem hierarchiczny dostęp do systemu, konta i profile użytkowników zarządzane zdalnie; praca systemu w trybie ochrony kont użytkowników.

Zintegrowany z systemem moduł wyszukiwania informacji (plików różnego typu) dostępny z kilku poziomów: poziom menu, poziom otwartego okna systemu operacyjnego; system wyszukiwania oparty na konfigurowalnym przez użytkownika module indeksacji zasobów lokalnych.

Zintegrowane z systemem operacyjnym narzędzia zwalczające złośliwe oprogramowanie; aktualizacje dostępne u producenta nieodpłatnie bez ograniczeń czasowych.

Zintegrowany z systemem operacyjnym moduł synchronizacji komputera z urządzeniami zewnętrznymi.

Wbudowany system pomocy w języku polskim.

Zarządzanie stacją roboczą poprzez polityki rozumiane jako zestaw reguł definiujących lub ograniczających funkcjonalność systemu lub aplikacji.

Wdrażanie IPSEC oparte na politykach – wdrażanie IPSEC oparte na zestawach reguł definiujących ustawienia zarządzanych w sposób centralny.

Automatyczne występowanie i używanie (wystawianie) certyfikatów PKI X.509.

Rozbudowane polityki bezpieczeństwa – polityki dla systemu operacyjnego i dla wskazanych aplikacji.

Wsparcie dla Java i .NET Framework 1.1 i 2.0 i 3.0, 4.0, 4.5 – możliwość uruchomienia aplikacji działających we wskazanych środowiskach.

Wsparcie dla JScript i VBScript – możliwość uruchamiania interpretera poleceń.

Zdalna pomoc i współdzielenie aplikacji – możliwość zdalnego przejęcia sesji zalogowanego użytkownika celem rozwiązania problemu z komputerem.

Rozwiązanie umożliwiające wdrożenie nowego obrazu poprzez zdalną instalację.

Graficzne środowisko instalacji i konfiguracji.

możliwość downgrade do wcześniejszej wersji OS

Transakcyjny system plików pozwalający na stosowanie przydziałów (ang. quota) na dysku dla użytkowników oraz zapewniający większą niezawodność i pozwalający tworzyć kopie zapasowe.

Oprogramowanie dla tworzenia kopii zapasowych (backup); automatyczne wykonywanie kopii plików z możliwością automatycznego przywrócenia wersji wcześniejszej.

Możliwość przywracania plików systemowych.

Funkcjonalność automatycznej zmiany domyślnej drukarki w zależności od sieci, do której podłączony jest komputer.

System musi umożliwiać pracę w domenie.

Możliwość przystosowania stanowiska dla osób niepełnosprawnych (np. słabo widzących).

Wsparcie dla logowania przy pomocy smartcard.

Rozwiązanie służące do automatycznego zbudowania obrazu systemu wraz z aplikacjami. Obraz systemu służyć ma do automatycznego upowszechnienia systemu operacyjnego inicjowanego i wykonywanego w całości poprzez sieć komputerową.

Zarządzanie kontami użytkowników sieci oraz urządzeniami sieciowymi tj. drukarki, modemy, woluminy dyskowe, usługi katalogowe.

System operacyjny musi posiadać funkcjonalność pozwalającą na identyfikację sieci komputerowych, do których jest podłączony, zapamiętywanie ustawień i przypisywanie do kategorii bezpieczeństwa (z predefiniowanymi odpowiednio do kategorii ustawieniami zapory sieciowej, udostępniania plików itp.).

System musi posiadać możliwość blokowania lub dopuszczania dowolnych urządzeń peryferyjnych za pomocą polityk grupowych (np. przy użyciu numerów identyfikacyjnych sprzętu).

System Operacyjny musi być najnowszą wersją wydaną przez producenta

System musi być kompatybilny z pakietem oprogramowania biurowego (opisanego poniżej).

Jeżeli cena systemu operacyjnego jest wliczona w cenę komputera, pod nazwą systemu należy dopisać "Cena wliczona w cenę komputera" i pozostawić kwotę 0,00 zł

Ponadto każdy laptop powinien zawierać pakiet biurowy zgodny z poniższym opisem

Pakiet biurowy (1 licencja na 1 laptopa, razem 5 licencji)

Cała dokumentacja dołączona do pakietu oprogramowania biurowego musi być wykonana w języku polskim.

Interfejs użytkownika musi posiadać pełną polską wersję językową, charakteryzować się prostą i intuicyjną obsługą.

Pakiet oprogramowania biurowego musi umożliwiać dostosowywanie dokumentów i szablonów do potrzeb użytkownika i oferować narzędzia dostosowane do dystrybucji odpowiednich szablonów do określonych odbiorców.

Pakiet oprogramowania biurowego umożliwiać musi tworzenie i edycję dokumentów elektronicznych w określonym formacie

spełniającym następujące warunki:

- a) Format posiada kompletny i dostępny publicznie opis.
- b) Układ informacji musi być zdefiniowany w postaci XML zgodnie z Załącznikiem 2 Rozporządzenia Rady Ministrów z dnia 12 kwietnia 2012 r. w sprawie Krajowych Ram Interoperacyjności, minimalnych wymagań dla rejestrów publicznych i wymiany informacji w postaci elektronicznej oraz minimalnych wymagań dla systemów teleinformatycznych (Dz.U. 2012, poz. 526).

Pakiet oprogramowania biurowego musi zawierać następujące składniki:

- a) Edytor tekstów
- b) Arkusz kalkulacyjny
- c) Oprogramowanie narzędziowe do przygotowywania i prowadzenia prezentacji
- d) Oprogramowanie do zarządzania informacją prywatną (poczta elektroniczna, kalendarzem, kontaktami i zadaniami)

Edytor tekstów musi umożliwiać wykonywanie następujących czynności:

- a) Formatowanie nagłówków i stopek stron.
 - b) Śledzenie i porównywanie zmian wprowadzonych w dokumencie przez użytkowników.
 - c) Nagrywanie, tworzenie i edycję makr umożliwiających automatyczne wykonywanie czynności.
 - d) Możliwość określenia układu orientacji strony (pionowa/pozioma).
 - e) Możliwość zabezpieczenia dokumentów hasłem uniemożliwiającym odczyt oraz wprowadzanie modyfikacji.
 - f) Edycję i formatowanie tekstu w języku polskim. W skład edytora musi wchodzić narzędzie do sprawdzania pisowni i poprawności gramatycznej oraz funkcjonalność słownika wyrazów bliskoznacznych i autokorekty.
 - g) Wstawianie oraz formatowanie tabel.
 - h) Wstawianie oraz formatowanie obiektów graficznych.
 - i) Wstawianie wykresów i tabel z arkusza kalkulacyjnego (włączając tabele przestawne).
 - j) Automatyczną numerację rozdziałów, punktów, akapitów, rysunków i tabel.
 - k) Zautomatyzowane wykonywanie spisów treści.
 - l) Drukowanie dokumentów.
 - m) Możliwość tworzenia korespondencji seryjnej opartej na danych adresowych pobieranych z arkusza kalkulacyjnego i z narzędzia do zarządzania informacją prywatną.
 - n) Możliwość pracy na dokumentach utworzonych przez starsze/wcześniejsze oprogramowanie do edycji tekstu.
 - o) Możliwość dostępności do oferowanego edytora tekstu bezpłatnych narzędzi umożliwiających wykorzystanie go, jako środowiska tworzenia aktów normatywnych i prawnych, zgodnie z obowiązującym prawem.
 - p) Możliwość dostępu do oferowanego edytora tekstu bezpłatnych narzędzi (kontrolki) umożliwiających podpisanie podpisem elektronicznym pliku z zapisanym dokumentem za pomocą certyfikatu kwalifikowanego zgodnie z obowiązującym w Polsce prawem.
- Oprogramowanie do przygotowywania i prowadzenia prezentacji musi umożliwiać:

- a) Opracowanie prezentacji multimedialnych, które mogą być:
- Wyświetlane przy pomocy projektora multimedialnego.
 - Drukowane w postaci umożliwiającej sporządzanie notatek.
- b) Tworzenie animacji obiektów i kompletnych slajdów.
- c) Zapis prezentacji w postaci tylko do odczytu.
- d) Nagrywanie narracji i dołączanie jej do prezentacji.
- e) Opisywanie slajdów notatkami przeznaczonymi dla prezentera.
- f) Umieszczanie i formatowanie tekstów, obiektów graficznych, tabel, nagrań dźwiękowych i wideo.
- g) Pełną zgodność z formatami plików utworzonych za pomocą starszego oprogramowania dot. prezentacji multimedialnych.
- h) Umieszczanie tabel i wykresów pobranych z arkusza kalkulacyjnego.
- i) Modyfikację wykresu umieszczonego w prezentacji po zmianie danych w źródłowym arkuszu kalkulacyjnym.
- j) Publikowanie prezentacji w trybie prezentera, gdzie slajdy są pokazywane na jednym monitorze lub projektorze, a na drugim pokazywane są slajdy i notatki prezentera.
- Arkusz kalkulacyjny musi oferować następujące możliwości:
- a) Wykonywanie raportów na podstawie zewnętrznych źródeł danych (inne arkusze kalkulacyjne, bazy danych zgodne z ODBC, pliki tekstowe pliki XML, webservice).
- b) Tworzenie raportów w formie tabel.
- c) Sporządzanie wykresów liniowych (wraz linią trendu), słupkowych, kołowych.
- d) Tworzenie arkuszy kalkulacyjnych zawierających teksty, dane liczbowe oraz formuły wykonujące operacje matematyczne, logiczne, tekstowe, statystyczne oraz operacje na danych finansowych i na miarach czasu.
- e) Obsługa kostek OLAP oraz wykonywanie i edycję kwerend bazodanowych i webowych. Narzędzia do wspomagania analiz statystycznych i finansowych, analiz wariantowych i rozwiązywanie problemów optymalizacyjnych.
- f) Wykonywanie raportów tabeli przestawnych umożliwiających dynamiczną zmianę wymiarów oraz wykresów opartych na danych z tabeli przestawnych.
- g) Wyszukiwanie i zamianę danych.
- h) Utrzymanie zgodności z formatami plików utworzonych za pomocą wcześniejszego/starszego oprogramowania dla arkuszy kalkulacyjnych.
- i) Zabezpieczenie dokumentów hasłem przed odczytem oraz przed wprowadzaniem modyfikacji.
- j) Dokonywanie analizy danych poprzez zastosowanie formatowania warunkowego.
- k) Nadawanie nazw komórkom arkusza i odwoływanie się w formułach po takich nazwach.
- l) Nagrywanie, tworzenie i edycję makr ułatwiających automatyzację wykonywania czynności.
- m) Formatowanie czasu, daty i wartości finansowych z polskim formatem.
- n) Zapis wielu arkuszy kalkulacyjnych do jednego pliku.
- Oprogramowanie do zarządzania informacją prywatną (pocztą elektroniczną, kalendarzem, kontaktami i zadaniami) musi umożliwiać:

	<ul style="list-style-type: none"> a) Zarządzanie kalendarzem. b) Dostęp do kalendarza dla innych użytkowników. c) Podgląd kalendarza innych użytkowników. d) Wysyłanie zaproszenia do uczestników na spotkanie, co po ich akceptacji powoduje automatyczne wprowadzenie spotkania w ich kalendarzach. e) Zarządzanie listą zadań. f) Zlecanie zadań innym użytkownikom. g) Zarządzanie listą kontaktów. h) Dostęp do listy kontaktów dla innych użytkowników. i) Przeglądanie listy kontaktów innych użytkowników. j) Możliwość przysyłania kontaktów innym użytkownikom. k) Pobieranie i wysyłkę poczty elektronicznej z serwera pocztowego. l) Zastosowanie filtra antyspamowego oraz określanie listy zablokowanych i bezpiecznych nadawców. m) Zakładanie folderów, umożliwiających katalogowanie poczty elektronicznej. n) Automatyczne grupowanie poczty o tym samym tytule. o) Tworzenie reguł przenoszących automatycznie nową pocztę elektroniczną do określonych katalogów opartych na słowach zawartych w tytułach, adresie nadawcy i odbiorcy. p) Wprowadzenie flagi do poczty elektronicznej z określeniem terminu przypomnienia.
--	---

Część 3

Soundbar – 3 zestawy nagłośnienia	<p>Nagłośnienie Soundbar (3 zestawy) nagłośnienie z dźwiękiem przestrzennym, dysponujące łączną mocą 450 W (+/- 50W), centralny kanał oraz 10-calowy, bezprzewodowy subwoofer; moduł Bluetooth, pozwalający podłączyć do trzech urządzeń 4K za pomocą wejść HDMI; dedykowany wzmacniacz i głośniki kanału centralnego, system, który umożliwi przełączanie dźwięku pomiędzy telewizorem a telefonem komórkowym lub tabletem; wejścia HDMI – min. 3; wyjścia HDMI – min. 1, wejście optyczne – min. 1; bezprzewodowe strumieniowe przesyłanie muzyki przez Bluetooth, możliwość współpracy z pilotem do telewizora.</p> <p>Gwarancja: 24 miesiące</p>
Monitor (zestaw: telewizor LCD smart 65 cali z uchwytem ruchomym mocującym do ściany, pilot, instrukcja obsługi w języku polskim, karta gwarancyjna) – 2 zestawy	<p>Telewizor: (2 zestawy); Cechy: Ekran: 65 cali (+/- 1 cal)/ 16:9; Zgodność z HD: 4K UHD, 3840 x 2160; Technologia HDR (High Dynamic Range), Posiada optymalizację ruchu i system dźwięku przestrzennego; Moc głośników: 20 W (+/- 2W); Funkcje sieciowe i multimedialne: smart TV, Wi-Fi, Przeglądarka internetowa, Bluetooth, Funkcje Smart TV; Menu w języku polskim, możliwość aktualizacji oprogramowania, możliwość użycia klawiatury i myszki (funkcje Smart); Wejścia/wyjścia: Liczba złączy HDMI – min. 3; Liczba złączy USB – min. 3; Złącze Ethernet (LAN); Cyfrowe wyjście optyczne; Złącze CI (Common Interface); Wyjście słuchawkowe; Kolor obudowy – czarny; Możliwość montażu na ścianie; W zestawie: Telewizor z pilotem, oprogramowaniem i uchwyt mocujący do ściany (dostosowany dla</p>

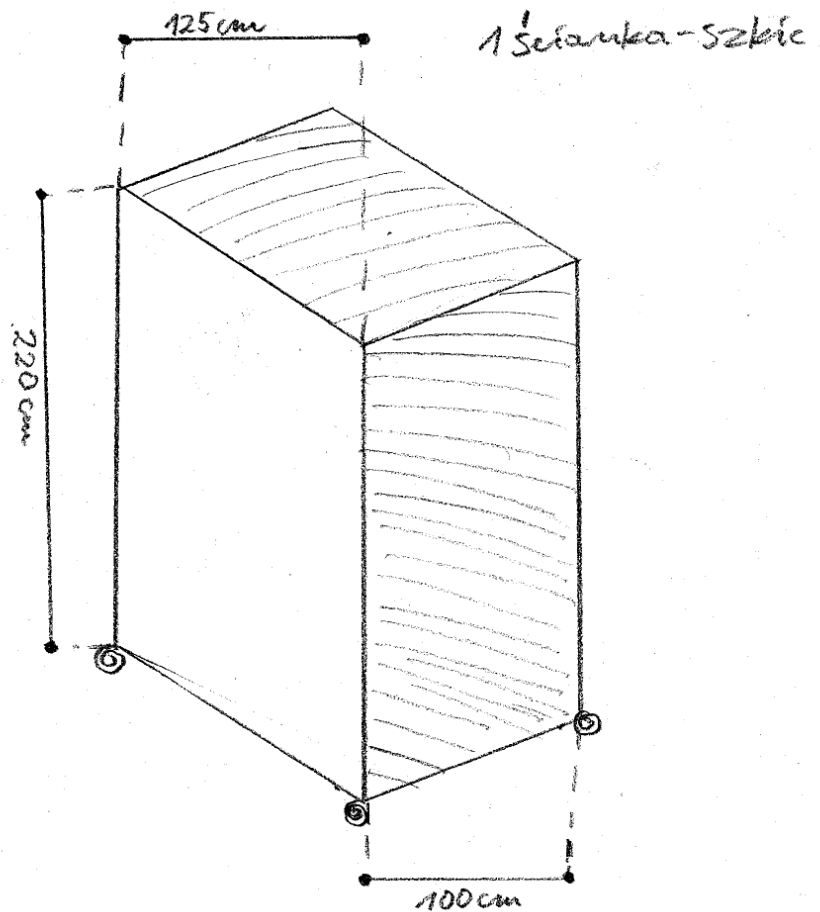
	<p>telewizorów o rozmiarze ekranu 65 cali lub wyższej).</p> <p>Gwarancja: 24 miesiące</p>
<p>Aparat cyfrowy (body, obiektyw, 2 karty pamięci o pojemności 64 GB, filtr uv, dodatkowy akumulator, torba do całego zestawu) – 1 zestaw</p>	<p>Aparat cyfrowy – 1 szt, Rodzaj aparatu Lustrzanka cyfrowa, przetwornik obrazu CMOS, całkowita liczba pikseli: 24.00 Mpix (+/- 2 Mpix) ; rozdzielczość: 24,00 mln pikseli (+/- 2 Mpix); System usuwania kurzu: Czyszczenie matrycy, zbieranie danych porównawczych dla funkcji usuwania kurzu; Wizjer Tak; Przekątna ekranu 3,2"; Wizjer z pentagonalnym układem luster z poziomu oka; Monitor: Wyświetlacz o przekątnej min. 8 cm; ok. 95% pokrycie kadru, Wbudowana lampa błyskowa; Format zdjęć (wielkość obrazu w pikselach): 6000 x 4000; Zapis danych: SD, SDHC (zgodne z UHS-I), SDXC; Formaty zapisu: NEF (RAW) 12- lub 14-bitowy z kompresją, JPEG: zgodność z podstawowym formatem JPEG; Zapis danych: SD, SDHC (zgodne z UHS-I), SDXC (zgodne z UHS-I); Lustro szybkopowrotne; Migawka sterowana elektronicznie, Filmy: Pomiar ekspozycji TTL za pomocą matrycy; Filmy: wielkość klatki w pikselach: 1920x1080, format plików - MOV;</p> <p>W zestawie: 1 body, bateria (akumulator jonowo-litowy), ładowarka, pokrywka bagnetu korpusu, polska wersja oprogramowania;</p> <p>Dodatkowo: 1 dodatkowy akumulator litowy-jonowy kompatybilny z wyżej opisanym aparatem cyfrowym.</p> <p>Gwarancja: 24 miesiące</p> <p>Obiektyw (1 szt) obiektyw zoom; do lustrzanek cyfrowych; Obiektyw o ogniskowej 17-50 mm (+/- 2mm) i stałej maksymalnej przysłonie f/2,8 (w całym zakresie ogniskowych), obiektyw posiada system optycznej stabilizacji obrazu zapewniający możliwość wykonywania nieporuszonych zdjęć nawet przy długich czasach ekspozycji, obiektyw wyposażony w silnik ultradźwiękowy, umożliwiający bardzo szybką i cichą pracę AF; ostrość od 28 cm, rozmiar filtra – 77 mm.</p> <p>W zestawie: obiektyw, osłona przeciwsłoneczna, futerał</p> <p>Gwarancja: 24 miesiące</p> <p>Karty pamięci (2 szt); cechy: typ karty – SDXC; pojemność – 64 GB; Klasa prędkości - UHS-I / U3, V30</p> <p>Gwarancja: 24 miesiące</p> <p>Filtr uv z powłoką nano, śr. 77 mm; filtr uv bezbarwny, 16 powłok, mosiężna oprawa, slim - 3mm</p> <p>16 powłokowy filtr UV z powłoką nano przystosowany do szerokokątnych obiektywów. Odporny na wilgoć, kurz, zabrudzenia i zarysowania. Filtr powinien odznaczać się niską przyczepnością wody i pary wodnej, pokryty wielowarstwowymi powłokami przeciwodblaskowymi, zwiększającymi przepustowość optycznego szkła i ochronę przed uszkodzeniami; Na obu stronach filtra system powłok antyodblaskowych, dzięki którym</p>

	<p>szkło powinno zapewnić neutralność barwową oraz wierność odwzorowania kolorów.</p> <p>Dane techniczne: Średnica filtra [mm]:77; Rodzaj filtra: UV; Ilość powłok: 16 powłok (+/- 1 powłoka); Strata światła: bezstratny; Grubość filtra: Slim.</p> <p>Gwarancja: 24 miesiące</p> <p>Torba fotograficzna - wodoodporna, średniej wielkości torba (mogąca pomieścić aparat typu lustrzanka z obiektywem, dodatkowy obiektyw, ładowarkę, lampę i inne drobne akcesoria); Torba jest ładowana od góry, co zapewnia szybki dostęp do sprzętu. Posiada wbudowaną w klapę kieszonkę na kartę pamięci oraz min. dwie boczne komory przeznaczone na akcesoria. Ścianki są usztywnione; wytrzymałe, chronią sprzęt przed wilgocią, zabrudzeniami oraz oddziaływaniem czynników zewnętrznych. Łatwa organizacja wewnętrznych przegród dzięki regulowanej przegrodzie głównej. Uchwyt ręczny oraz szlufkę umożliwiającą noszenie torby przy spodniach.</p> <p>Kolor przeważający: czarny, szary; Wymiary wewnętrzne torby 20,3 x 14,6 x 16,2 cm (+/- 1 cm):</p> <p>Gwarancja: 24 miesiące</p>
<p>Projektor multimedialny – 1 zestaw (projektor, , oprogramowanie, Pilot z bateriami, Instrukcja obsługi w języku polskim)</p>	<p>Projektor multimedialny (1 zestaw); Projektor do kina domowego 2D/3D, bezprzewodowy z możliwością sterowania ze smartfona;</p> <p>System projekcyjny - Technologia 3LCD, Ciekłokrystaliczna migawka RGB;</p> <p>Natężenie światła - 3.000 lumen (+/- 100 lumen); Rozdzielczość - Full HD 1080p, 1920 x 1080, 16:9, High Definition - Full HD 3D; Współczynnik proporcji obrazu - 16:9; Stosunek kontrastu - 70.000 : 1 (+/- 5000:1);</p> <p>Lampa - 250 W (+/- 20W), Żywotność min. 3.300 h, Przyłącza - Złącze USB 2.0 typu A, USB 2.0 Type B, WLAN (opcja), Wejście VGA, Wejście HDMI (min. 3x), MHL, Stereofoniczne wyjście audio mini-jack, Wyjście HDMI;</p> <p>Funkcje - Regulacja głębi 3D, Wbudowany głośnik, Interpolacja klatek, Pozioma i pionowa korekcja geometrii obrazu, Możliwość połączenia z bezprzewodową siecią LAN; Głośniki Stereo: Wymiary produktu - 410 x 300 x 150 mm (Szerokość x Głębokość x Wysokość) +/- 30 mm;</p> <p>Zawartość zestawu: Urządzenie podstawowe, Kabel zasilający, Pilot z bateriami, Zestaw instrukcji obsługi w języku polskim, Nadajnik bezprzewodowego interfejsu HD.</p> <p>Gwarancja: 24 miesiące</p>
<p>Stolik do rzutnika (1 szt.) i ekran do rzutnika stojący wraz ze statywem (1 szt.)</p>	<p>Stolik do rzutnika regulowany (1 szt.); uniwersalny, mobilny stolik prezentacyjny do projektora oraz notebooka, możliwość regulacji wysokości, możliwość regulacji nachylenia przynajmniej jednej półki, jedna półka wyposażona w ranty zapobiegające zsunięciu się projektora czy notebooka, Podstawa wyposażona w 4 kółka z blokadą; Parametry techniczne: Wymiary powierzchni roboczej (półek): 500 x 300 mm (+/- 60 mm), 500 x 500 mm (+/- 60mm); Zawartość opakowania: Mobilny stolik</p>

	<p>prezentacyjny, Elementy montażowe, Instrukcja użytkownika.</p> <p>Gwarancja: 24 miesiące.</p> <p>Ekran do projekcji mobilny na statywie lub trójnogu (1 szt.); 200x200cm (+/- 5 cm), wytrzymała, stabilna konstrukcja, regulacja wysokości, Format obrazu: 1:1.</p> <p>Gwarancja: 24 miesiące</p>
<p>Tablica interaktywna z oprogramowaniem i materiałami uzupełniającymi – 1 zestaw</p>	<p>Tablica interaktywna (1 szt.) Rozmiar: obszar aktywny (tzn. wyświetlany min 1560 mm szerokość × 1170 mm wysokość). Przekątna powierzchni roboczej min 77 cali (1950 mm); Proporcje tablicy 4:3, Powierzchnia tablicy twarda, matowa, odporna na uszkodzenia, magnetyczna; Tablica w technologii dotykowej, optycznej, Podłączenie do komputera port USB, Pisanie i sterowanie komputerem przez tablicę za pomocą dołączonych pisaków i za pomocą palca; Tablica wyposażona w półkę na pisaki producenta tablicy. Tablica pozwala na pracę dwóch uczniów jednocześnie – pisanie; Wraz z urządzeniem dostarczone oprogramowanie pozwalające na korzystanie z interaktywnych funkcji tablicy; Zestaw zawiera: Tablica z oprogramowaniem, 2 pisaki, uchwyt/zestaw montażowy ścienny.</p> <p>Gwarancja: 24 miesiące</p>

Część 4

<p>Ścianki wystawowe (10 szt.) wraz z linkowym systemem mocowania obrazów (20 kpl)</p>	<p>Ścianki mobilne na kółkach (10 szt.) - ścianki ze sklejki brzozonej szlifowanej o grubości 10 - 12 mm (zbudowane na drewnianym stelażu), pomalowane wodoodporną białą matową farbą akrylową. Dopuszcza się też wykonanie ścianek mobilnych na kółkach (10 szt.) z płyty laminowanej w kolorze białym o grubości min. 18 mm.</p> <p>Wymiary 1 ścianki (+/- 3 cm): wysokość - 220 cm, szerokość – 125 cm, głębokość – 100 cm (sklejką/płytą laminowaną pokryty jest: przód, tył, boki i góra ścianki, od dołu jest pusta przestrzeń), stelaż drewniany lub z płyty laminowanej, do którego zamocowane są kółka z hamulcem; Kółka muszą wytrzymać obciążenie materiałowe ścianki plus ciężar ram ekspozycyjnych (jednorazowo na ściance musi być możliwość zawieszenia do 8 ram metalowych ze szkłem o formacie 100x70 cm o łącznej wadze ok. 60 kg); łączne obciążenie (waga ścianki i 8 ram ekspozycyjnych) – ok. 120 kg; Przykładowy szkic ścianki:</p>
--	---



System zawieszania obrazów antykradzieżowy (20 kpl):

W skład systemu wchodzi: szyna aluminiowa srebrna lub biała o długości 2,0 m - 1 szt., klips mocujący do ścian - min. 7 szt., śruba z kołkiem rozporowym - min. 7 szt., zaślepka boczna z pcv - min. 2 szt., linka stalowa ocynkowana z zaczepem zintegrowanym 1,5 m - min. 8 szt., hak - min. 8 szt.

Część 5

Materiały dydaktyczne
(1 zestaw)

Zestaw różnych materiałów edukacyjnych:

- KOMPLET min. 14 PLANSZ** (1 zestaw) o wym., 100x70 cm (+/- 1 cm), z dziedziny historii sztuki (Sztuka Baroku, Sztuka Gotyku, Secesja, Sztuka renesansu, Sztuka romańska, Sztuka starożytna, Impresjonizm, Realizm, Romantyzm, Klasycyzm, Abstrakcjonizm, Fowizm i ekspresjonizm/ekspansja, Kubizm i Futuryzm, Surrealizm);
- Zestaw min. 8 tablic dydaktycznych (1 zestaw)** w formacie 50x70 cm (+/- 1 cm) (Charakterystyka architektury romańskiej, Charakterystyczna attyka renesansowa, Typy sklepień, Charakterystyka architektury gotyckiej, Rodzaje perspektyw, Charakterystyka architektury greckiej, Charakterystyka architektury barokowej, Zasady kompozycji);

Część 6

<p>Multimedialny zestaw edukacyjny: 2 komputerowe pakiety edukacyjne (każdy na 5 stanowisk komputerowych.) oraz 1 film edukacyjny o sztuce i 4 gry planszowe.</p>	<p>Multimedialny zestaw edukacyjny – 2 zestawy gier edukacyjnych zróżnicowanych tematycznie i wiekowo (oprogramowanie na 5 stanowisk komputerowych) oraz film edukacyjny o sztuce światowej i gry planszowe:</p> <ol style="list-style-type: none">1. Zbiór gier rozwijających talenty dla dzieci w wieku 4-8 lat (1 licencja na 1 laptopa, razem 5 licencji); zbiór multimedialnych gier rozwijających naturalne talenty dziecka; Przeznaczone dla dzieci w wieku 4-8 lat; Poszczególne gry rozwijają pomysłowość i kreatywność, wyzwalają zdolności i talenty graficzne i muzyczne, wyrabiają wytrwałość i koncentrację; Każda gra posiada kilka stopni trudności, co pozwala dopasować wymagania do aktualnych możliwości dziecka;2. Zbiór gier/łamigłówek dla dzieci dla klas 2 i 3 (1 licencja na 1 laptopa, razem 5 licencji); Pakiet edukacyjny przeznaczony dla dzieci w wieku 7-10 lat; Zawiera 27 multimedialnych gier i łamigłówek logicznych (+/- 2 gry/łamigłówki) wspierających prawidłowy rozwój intelektualny dzieci.3. Edukacyjny film dvd (1 zestaw) poświęcony ważnym momentom w dziejach historii sztuki; Przedstawia 8 artystów i prezentuje historię powstania 8 przełomowych arcydzieł: Caravaggio, Bernini, Rembrandt, David, Van Gogh, Turner, Picasso, Rothko. Osiem opowieści o sukcesie i porażce, które na zawsze zmieniły świat; Lektor języki: polski; Napisy: polskie4. Gra - 500 Pytań – (1 szt.) - gra edukacyjna polegająca na pytaniach i odpowiedziach dla dzieci powyżej piątego roku życia, które uczą się alfabetu, sylab, rzeczowników, przymiotników, czasowników. 60 zaproponowanych zadań dotyczy różnych dziedzin życia i rozwija w zabawny sposób umiejętności logiczne, mnemotechniczne, językowe oraz zmysł obserwacji; ok. 500 quizów/pytań aby nauczyć się liter i wielu słów podczas zabawy; 1 Zestaw; Zawartość zestawu: 1 elektroniczne mówiące pióro, 30 plansz (+/- 2 plansze) z 60 zadaniami (+/- 4 zadania), instrukcja;5. Gra strategiczna (2 szt.) polegająca na układaniu różnokolorowych klocków na planszy; Zasady: Gracz dostaje 21 elementów - bloków i na zmianę z drugim graczem umieszcza ja na planszy.6. CHIŃCZYK - GRA planszowa drewniana (4 szt.); Gra wykonana z drewna, z atestem CE, Plansza stanowi jednocześnie pudełko dla innych elementów. Wymiary: 29 x 29 cm (+/- 2 cm); W zestawie: plansza, pionki, kostka do gry.7. Patchwork – gra abstrakcyjna (1 szt.); Opis produktu: gra dla dwóch osób; Patchwork to metoda szycia, w której łączy się małe kawałki materiału w większą całość, tworząc nowy wzór; gra wymaga około 30 minut rozsądnego łączenia materiałów i doczepiania guzików; Podstawowe informacje: Liczba graczy: 2 osoby, Wiek: od 8 lat, Wydanie: polskie, Instrukcja: polska, Zawartość pudełka: guziki, łątki, 2 plansze graczy, znaczniki czasu, plansza czasu, żetony, instrukcja w języku polskim.
---	---

Powyższe materiały, sprzęt, wyposażenie opisane w załącznikach nr 1.1, 1.2, 1.3, 1.4, 1.5, 1.6, powinno zostać dostarczone do zrewitalizowanego budynku łaźni nad rzeką Czarna Hańcza w Suwałkach. Odbiór wyposażenia oraz szczegóły dostawy należy uzgodnić wcześniej z pracownikiem/pracownikami wyznaczonymi przez Miasto Suwałki.