

# **PROJEKT BUDOWLANY WEWNĘTRZNYCH INSTALACJI ELEKTRYCZNYCH**

## **ZAWARTOŚĆ OPRACOWANIA**

### **I. CZĘŚĆ OPISOWA**

1. Opis techniczny

### **II. CZĘŚĆ GRAFICZNA**

1. Rzut Piwnicy
2. Rzut Parteru
3. Rzut I piętra
4. Rzut II piętra
5. Rzut klatki schodowej poddasza
6. Schemat zasilania
7. Schemat zasilania
8. Schemat oddymiania
9. Schemat oddymiania

# OPIS TECHNICZNY

## I. Dane elektryczne

Napięcie zasilania  $U = 400/230 \text{ V}$

Ochrona od porażień – szybkie samoczynne wyłączenie zasilania

Układ sieci – TN-S instalacje odbiorcze, TN-C kablowe

Pomiar – istniejący

## II. Zasilanie

Zasilanie budynku istniejące.

## III. Rozdzielnie i wlv

W budynku na parterze znajduje się istniejąca rozdzielnia RG, a na poszczególnych poziomach rozdzielnie piętrowe. Poszczególne rozdzielnie należy rozbudować zgodnie ze schematem zasilania rys. nr 6 i 7.

## IV. Instalacje oświetlenia i gniazd wtykowych.

W całości wykonać przewodami typu YDY 3/4x1,5 obwody oświetleniowe oraz YDY 3x2,5 obwody gniazd wtykowych. Instalacje od rozdzielnic do WC niepełnosprawnych i klatki schodowej układać w listwie instalacyjnej. W zespole sanitarnym instalować osprzęt bakelitowy szczelny w pozostałych pomieszczeniach osprzęt pod tynk. Łączniki instalować na wysokości 1,4 m, gniazdo wtykowe na wysokości 1,3 m od podłogi w łazienkach i 0,3 m od podłogi w pozostałych pomieszczeniach. Oświetlenie klatki schodowej zasilić z rozdzielni piwnicy i wykonać w oparciu o czujki ruchu. Instalacje w pomieszczeniach gabinetów włączyć w istniejące instalacje oświetlenia i gniazd wtykowych.

W pomieszczeniach zostały zaprojektowane oprawy typu LED które w znacznym stopniu pozwalają na oszczędność energii elektrycznej.

## V. Oświetlenie awaryjne.

W projektowanej łazience niepełnosprawnych, projektowanej klatce schodowej oraz w pobliżu hydrantów zaprojektowano oprawy awaryjnego oświetlenia ewakuacyjnego.

Oświetlenie ewakuacyjne wykonane zostało zgodnie z Polską Normą PN-EN 1838 „Zastosowanie oświetlenia. Oświetlenie awaryjne”. Oprawa oświetlenia ewakuacyjnego umieszczona będzie co najmniej 2 m nad podłogą. Średnie natężenie oświetlenia na podłodze wzdłuż środkowej linii dróg ewakuacyjnych będzie nie mniejsze niż 1 lx, a na centralnym pasie drogi, obejmującym nie mniej niż połowę szerokości drogi, natężenie oświetlenia stanowić będzie co najmniej 50 % podanej wartości.

Lokalizacja opraw przedstawiona została na rzucie kondygnacji budynku.

Oświetlenie ewakuacyjne będzie działać przez co najmniej 1 godzinę od zaniku oświetlenia podstawowego, dzięki wbudowanym w oprawy własnym źródłom zasilania.

Oprawy awaryjnego oświetlenia ewakuacyjnego posiadają świadectwa dopuszczenia do użytkowania w ochronie przeciwpożarowej wydane przez CNBOP w Józefowie.

## VI. Ochrona od porażień, połączenia wyrównawcze.

Instalacje w budynku zaprojektowano w układzie sieci TN-S. Jako system ochrony od porażień przyjęto szybkie samoczynne wyłączenie zasilania. W instalacji rozdzielono funkcję przewodu ochronnoneutralnego PEN na ochronny PE i neutralny N. Rozdziału funkcji tych przewodów dokonać w złączu kablowym. Punkt rozdziału uziemić. Z przewodem ochronnym PE łączyć styki ochronne gniazd wtykowych, korpusy opraw oświetleniowych oraz obudowy rozdzielni elektrycznych.

W łazienkach wykonać miejscowe połączenia wyrównawcze łącząc przewodem LY4 w izolacji żółtozielonej wszystkie urządzenia i rury przewodzące.

Połączenia wykonać w sposób gwarantujący należyte połączenie elektryczne i mechaniczne. Przewód PE połączenia wyrównawczego miejscowego wyprowadzić bezpośrednio z rozdzielni.

## VII. Oddymianie.

### ***1. Wewnętrzne linie zasilające i rozdzielnie.***

W rozdzielni głównej zabudować zabezpieczenie 2xS 313 B16 z którego należy wyprowadzić obwód do zasilania modułów sterowania wentylatorami FCP401 dla klatki B i C.

Rozdzielnie piętrowe należy rozbudować zgodnie ze schematem zasilania rys. nr 6 i 7, zabudować zabezpieczenie 2xS 301 B10 z którego należy wyprowadzić obwody do zasilania central oddymiania RZN 4402-K dla klatki A i D.

## ***2. Instalacja oddymiania***

### ***2.1. Uniwersalna czujka dymu DUR-4046***

Optyczna czujka dymu DUR-4046 jest przeznaczona do wykrywania widzialnego dymu, powstającego w bezpłomieniowym początkowym stadium pożaru, wtedy, gdy materiał zaczyna się tlić, a więc na ogół długo przed pojawieniem się otwartego płomienia i zauważalnego wzrostu temperatury. Jest przewidziana do pracy w pomieszczeniach zamkniętych, w których w normalnych warunkach nie występuje dym, kurz i skraplanie pary wodnej. Jednak dzięki wprowadzeniu analogowej kompensacji zmian środowiskowych, cechuje się podwyższoną odpornością na zmiany ciśnienia, temperatury i kondensację pary wodnej.

Czujka DUR-40 ma wbudowany cyfrowy układ samoregulacji, utrzymujący stałą czułość przy postępującym zabrudzeniu komory pomiarowej. Po przekroczeniu założonego progu samoregulacji może wysłać do centrali sygnał alarmu. Stwarza to konieczność okresowego oczyszczenia układu optycznego czujki. Czujka ma wymienną komorę optyczną, którą w takim przypadku można oczyścić lub zastąpić nową.

### ***2.2. Centrala sterująca oddymiania RZN 4402K***

- kompaktowa centrala oddymiania
- do zastosowania na klatkach schodowych
- centrala wyposażona w mikroprocesor
- obsługuje jedną strefę oddymiania (1 linia, 1 grupa przewietrzania)
- całkowity prąd napędów 2A

Kompaktowe centrale z serii RZN 4402-K opracowano specjalnie do zastosowania w małych obiektach budowlanych, jak np. klatki schodowe.

Układy sterujące posiadają wysoki standard wyposażenia zapewniający komfort obsługi. Posiada zintegrowany Service Timer do kontroli częstości zabiegów konserwacyjnych, możliwość kodowania i nastawiania licznych funkcji, które stanowią wyposażenie standardowe centrali, m.in. alarm w przypadku zakłócenia, regulacja czasu przewietrzania, ograniczenie wysuwu napędów.

### ***2.3. Moduł sterowania wentylatorami FCP401***

Moduł FCP 401 w połączeniu z centralami oddymiającymi umożliwia zasilanie i sterowanie pracą wentylatorów w systemach kontroli rozprzestrzeniania się dymu i ciepła. Centrala sterująca z podłączonymi czujkami dymu i przyciskami oddymiania po wykryciu zagrożenia pożarowego przekazuje sygnał do modułu FCP, który uruchamia wentylatory. Moduł FCP 401 wyposażony jest w zestaw elementów zapewniających łagodny rozruch wentylatora, ochronę przed przeciążeniem i zwarciami oraz kontrolę parametrów zasilania. W przypadku wystąpienia problemów z zasilaniem wentylatorów do centrali sterującej przekazywana jest informacja o usterce. Usterka ta jest sygnalizowana w centrali i na podłączonych przyciskach oddymiania przez zaświecenie się żółtej diody „USZKODZENIE”.

### ***2.3. Instalacja***

Zgodnie z zaleceniem specjalisty do spraw p. pożarowych obiekt wymaga zainstalowania systemu oddymiania klatki schodowej celem utrzymania dróg ewakuacyjnych o niewielkim zadymieniu umożliwiającym ewakuację.

Z uwagi na brak możliwości bezpośredniego napowietrzania klatki schodowej B i C w dolnej jej części, projektuje się zastosowanie wentylacji mechanicznej (wentylator napowietrzający) do napowietrzania klatki schodowej i kłapa oddymiająca dla odprowadzenia dymu z klatki schodowej (dobór wentylatora wg opracowania branży sanitarnej).

Instalację oddymiania klatki schodowej zaprojektowano w oparciu o centrale sterujące oddymiania i wentylacji RZN 4402-K zainstalowane na parterze i II piętrze budynku. Plan instalacji przedstawia rysunek nr 2 - 5 (klatki schodowe), rys. nr 6 - 7 – schemat zasilania i rys. nr 8 - 9 – schemat instalacji oddymiania.

Centralka oddymiania na podstawie sygnału alarmowego z czujki dymu lub ręcznych przycisków oddymiania (RT-43) steruje poprzez moduły FCP401 wentylatorami napowietrzającymi i kłapami lub oknami oddymiającymi, umożliwiając wydostawanie się dymu.

Centralka zasilana jest napięciem zmiennym 230V, natomiast na jej wyjściu napięcie robocze wynosi 24V prądu stałego. Centralka wyposażona jest w

akumulatory pozwalające na pracę systemu przez 72 godziny po zaniku napięcia sieciowego.

Zasilanie centrali systemu oddymiania RZN 4402-K należy wykonać przewodem HDGs 3x1,5 poprzez moduł FCP401, zasilanie modułu FCP401 należy wykonać przewodem HDGs5x4 z przed wyłącznika p.poż. dotyczy klatki B i C) lub przewodem YDYżo 3x1,5 (dotyczy klatki A i D).

Na paterze, I i II piętrze projektuje się przyciski oddymiające RT-43 służące do ręcznego załączenia centrali oddymiającej.

#### ***4.4. Sekwencja zdarzeń podczas pożaru***

W momencie zadziałania czujki dymu lub uruchomienia ręcznego przycisku oddymiania (RT-43) uruchamiane są następujące algorytmy działania:

- Sterowanie systemem oddymiania mechanicznego wentylatora napowietrzającego i klapą dymową (otwarcie klapy) na klatce schodowej dla zapewnienia pionowej drogi ewakuacyjnej. Sygnał alarmowy z czujki zostanie przekazany do centrali oddymiania, która uruchomi poprzez moduł sterowania wentylatorami FCP401 wentylator napowietrzający (klatka B i C).

W momencie zadziałania czujki dymu lub uruchomienia ręcznego przycisku oddymiania (RT-43) uruchamiane są następujące algorytmy działania:

- Sterowanie systemem oddymiania grawitacyjnego okna na klatce schodowej dla zapewnienia pionowej drogi ewakuacyjnej. Sygnał alarmowy z czujki zostanie przekazany do centrali sterującej, która uruchomi otwarcie okna oddymiającego,  
- Klatka schodowa zostanie napowietrzona poprzez ręczne otwarcie drzwi na poziomie parteru i zabezpieczenie otwarcia poprzez stopkę blokującą (klatka A i D).

#### ***Obliczenia okna oddymiającego***

Poniżej podano niezbędne obliczenia dla doboru okna oddymiającego. Oznaczenia użyte we wzorach przy obliczaniu powierzchni czynnej oddymiania:

- $A_K$  – powierzchnia rzutu poziomego klatki schodowej
- $A_{K5\%}$  – 5% powierzchnia rzutu poziomego klatki schodowej
- $A_G$  – powierzchnia geometryczna okna
- $A_{CZW}$  – wymagana powierzchnia czynna oddymiania
- $A_{CZ}$  – powierzchnia czynna oddymiania .

Obliczenie powierzchni otworu oddymiającego dla klatki schodowej

Największa powierzchnia rzutu poziomego klatki schodowej wynosi:

$$A_K = 23,0 \text{ m}^2.$$

5% powierzchni rzutu poziomego klatki schodowej wynosi:

$$A_{K5\%} = 23,0 \times 0,05 = 1,15 \text{ m}^2$$

**Minimalna powierzchnia czynna oddymiania dla klatki schodowej wynosi 1,15 m<sup>2</sup>.**

Powierzchnia czynna oddymiania okna wynosi:

$$A_{cz} = A_{geom.} \times C_{vo}$$

$A_{geom.}$  – powierzchnia geometryczna okna  $B \times H$

B - szerokość wewnętrzna ościeżnicy okna

H – wysokość wewnętrzna ościeżnicy okna

$C_{vo}$  – współczynnik przepływu

Wymiary okna oddymiającego spełniające warunki:

- powierzchni czynnej większej okna oddymiającego od powierzchni czynnej oddymiania klatki schodowej,

- napowietrzania drzwiami zewnętrznymi, powierzchnia drzwi winna być 30% większa od powierzchni napowietrzania.

Wymiar minimalny: H=120, B=140

Wymiar maksymalny H=160, B=220

$$A_{cz \text{ min.}} = 1,68 \times 0,69 = 1,159$$

$$A_{cz \text{ max.}} = 3,52 \times 0,69 = 2,42$$

$$A_{CZK \text{ min.}} = 1,159 \text{ m}^2 > A_{CZw} = 1,15 \text{ m}^2 \text{ (warunek spełniony).}$$

$$A_{CZK \text{ max.}} = 2,42 \text{ m}^2 > A_{CZw} = 1,15 \text{ m}^2 \text{ (warunek spełniony).}$$

Napowietrzanie klatki schodowej drzwiami zewnętrznymi.

Powierzchnia drzwi winna być 30% większa od powierzchni napowietrzania

powierzchnia napowietrzania minimalna:  $A_g \text{ min.} = B \times H = 1,59$ .

powierzchnia napowietrzania maksymalna:  $A_g \text{ max.} = B \times H = 2,42$ .

powierzchnia drzwi = 3,59 m<sup>2</sup>.

$$1,59 \times 1,3 = 2,067 \text{ m}^2 < 3,59 \text{ m}^2 \text{ (warunek spełniony).}$$

$$2,42 \times 1,3 = 3,146 \text{ m}^2 < 3,59 \text{ m}^2 \text{ (warunek spełniony).}$$

Zgodnie z Polską Normą do zapewnienia dopływu uzupełniającego powietrza do klatek schodowych mogą być wykorzystane drzwi wyjściowe z klatek, pod warunkiem zapewnienia możliwości ich otwarcia w przypadku pożaru od zewnątrz. Dlatego drzwi oddymianych klatek będą miały zamontowane w skrzydłach stopki pozwalające na zablokowanie skrzydeł drzwi po ich otwarciu i

pozostawienie ich w tej pozycji w czasie trwania oddymiania klatek. Otwarcia drzwi w tej pozycji powinny dokonać osoby, które pierwsze będą ewakuować się klatką schodową lub inna wyznaczona przez zarządcę obiektu osoba.

Poniżej podano niezbędne obliczenia dla doboru klap oddymiających. Oznaczenia użyte we wzorach przy obliczaniu powierzchni czynnej oddymiania:

$A_K$  – powierzchnia rzutu poziomego klatki schodowej

$A_{K5\%}$  – 5% powierzchnia rzutu poziomego klatki schodowej

$A_G$  – powierzchnia geometryczna klapy

$A_{CZW}$  – wymagana powierzchnia czynna oddymiania

$A_{CZK}$  – powierzchnia czynna oddymiania klapy.

### ***Obliczenia klapy oddymiającej***

Największa powierzchnia rzutu poziomego klatki schodowej wraz z przestrzenią szybu windowego wynosi:

$$A_K = 22,54 \text{ m}^2.$$

5% powierzchni rzutu poziomego klatki schodowej wynosi:

$$A_{K5\%} = 22,54 \times 0,05 = 1,13 \text{ m}^2$$

**Minimalna powierzchnia czynna oddymiania dla jednej klatki schodowej wynosi 1,13 m<sup>2</sup>.**

Przyjęto klapę oddymiającą dla klatki schodowej:

mcr Prolite firmy MERCOR typ: C 125 z podstawą prostą min. 50cm z owiewkami i kierownicą; punktowa, kopułkowa, kwadratowa o wymiarach 125 x 125 cm; szkielet z profili aluminiowych, wypełnienie – poliwęglan komorowy o grubości 16 mm, podstawa z blachy stalowej, ocieplona pianką; napęd elektryczny 24V-, pow. czynna 1,25 m<sup>2</sup>.

Dane klapy według katalogu producenta:

powierzchnia czynna oddymiania  $A_{CZK} = 1,25 \text{ m}^2$ ;

powierzchnia geometryczna klapy  $A_G = 1,57 \text{ m}^2$ .

$$A_{CZK} = 1,25 \text{ m}^2 > A_{CZW} = 1,13 \text{ m}^2 \text{ (warunek spełniony).}$$

Zapewnienie dostatecznego dopływu powietrza do klatki schodowej poprzez wentylator napowietrzający.

### **VIII. Uwagi końcowe**



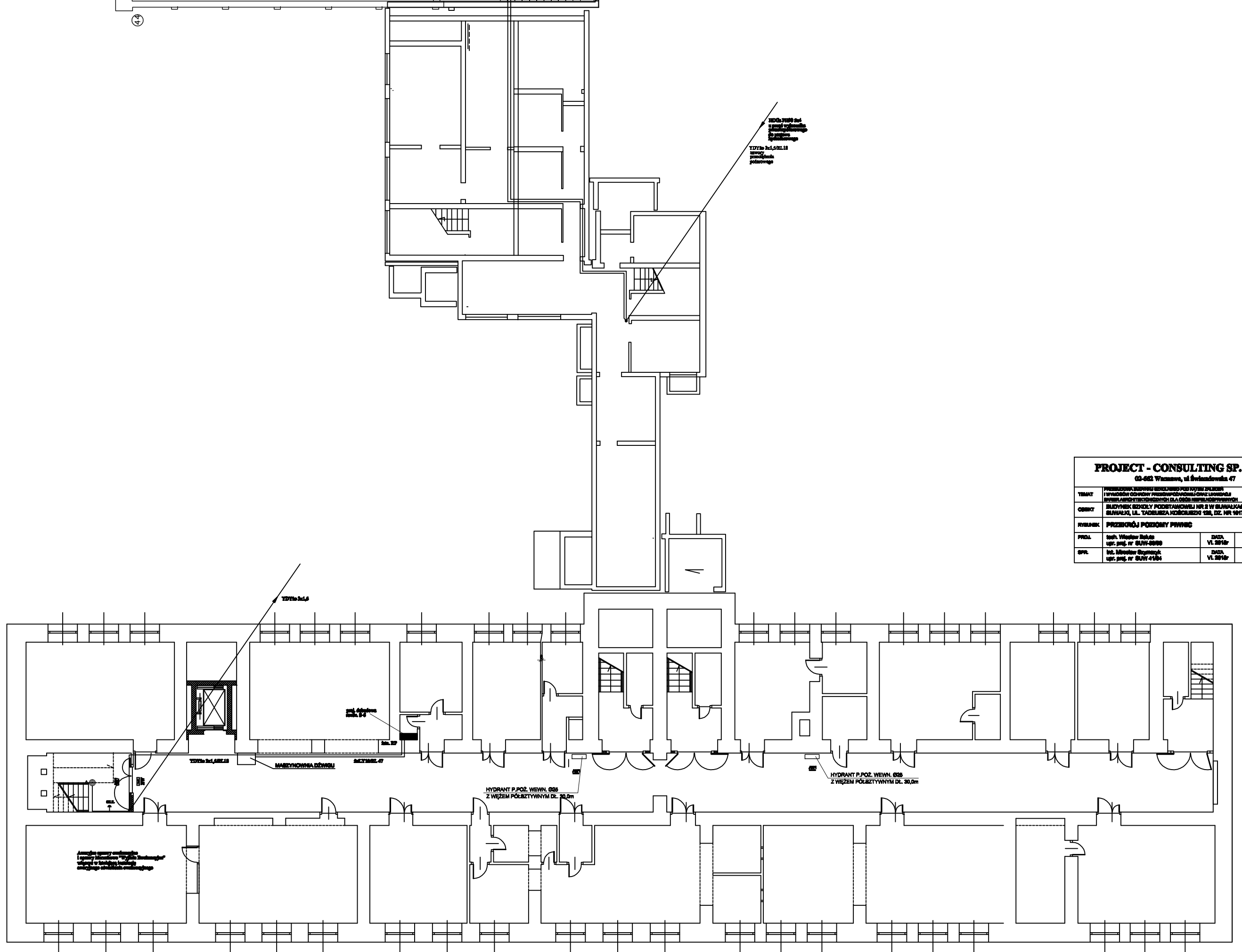
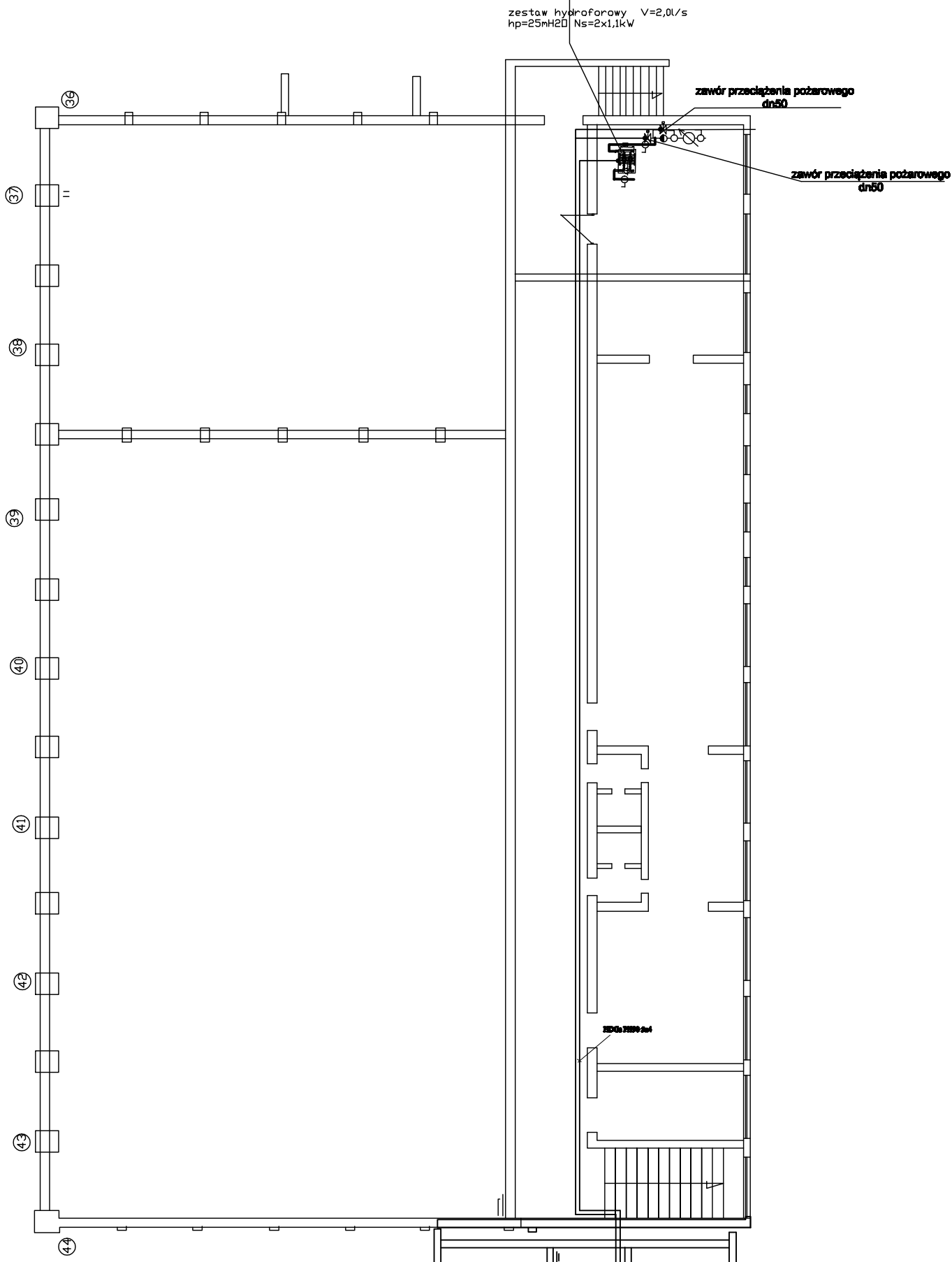
Przed oddaniem do ekspedycji należy dokonać pomiarów:

- skuteczności ochrony przeciw porażeniowej,
- badanie wyłączników różnicowo – prądowych,
- badanie izolacji przewodów,
- pomiarów uziemień,
- pomiar natężenia oświetlenia,
- pomiar natężenia oświetlenia ewakuacyjnego
- Instalację wykonać zgodnie z warunkami technicznymi wykonania i

odbioru instalacji elektrycznych,

- Prace wykonać zgodnie ze sztuką budowlaną oraz estetyką wykonawstwa.

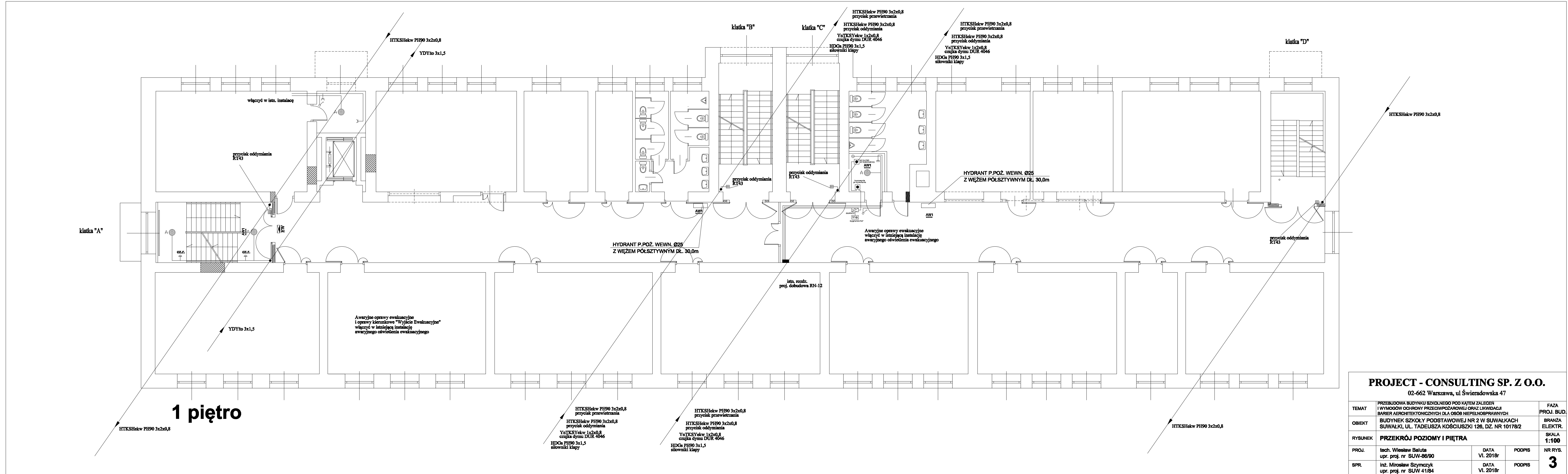
**Użyte w dokumentacji projektowej i przedmiarach robót nazwy, dopuszczalne zgodnie z art. 29 pkt. 3 ustawy - Prawo zamówień publicznych, wyrobów, materiałów lub elementów (które wskazują lub mogły by się kojarzyć z producentem) podano jako przykładowe, określające ich standard techniczny i estetyczny. W realizacji można stosować wyroby, materiały i elementy innych firm, które posiadają cechy, parametry techniczne i jakościowe nie gorsze od podanych w projekcie”.**



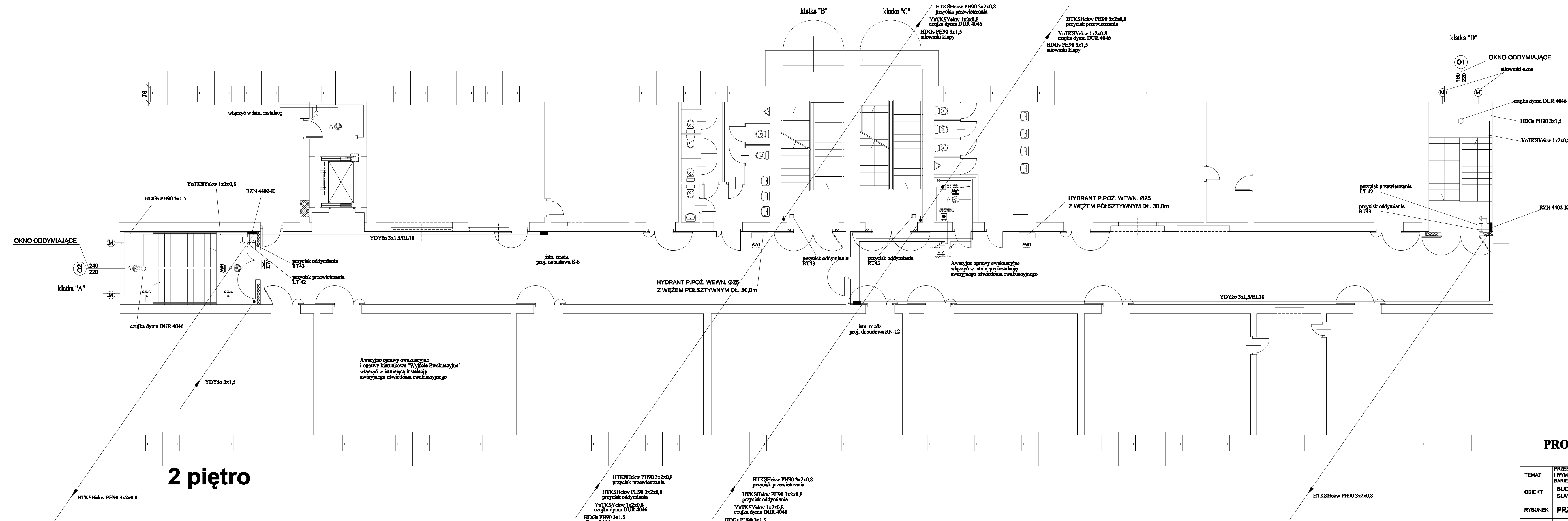
piwnice

PROJECT - CONSULTING SP. Z O.O.				
03-023 Warszawa, ul. Bohaterów 47				
TYTUŁ	PROJEKT OCHRONY PRZECIWPÓŻAROWEJ	DATA	PIWNI. BUD.	
OBIEKT	BUDYSEK BUDOWY PODZIEMNEJ PARTII W BUDYNKU	BRANŻA	BUDOWA	
PROJEKT	PROJEKT OCHRONY PRZECIWPÓŻAROWEJ	KLASYFIKACJA	BUDOWA	
PROJEKTANT	DR. inż. Wiesław Białas	DATA	VI.2019	PIWNI.
OPRACOWAŁ	DR. inż. Wiesław Białas	DATA	VI.2019	PIWNI.
SPRZEDAWCA	DR. inż. Wiesław Białas	DATA	VI.2019	PIWNI.
STRONA	1			

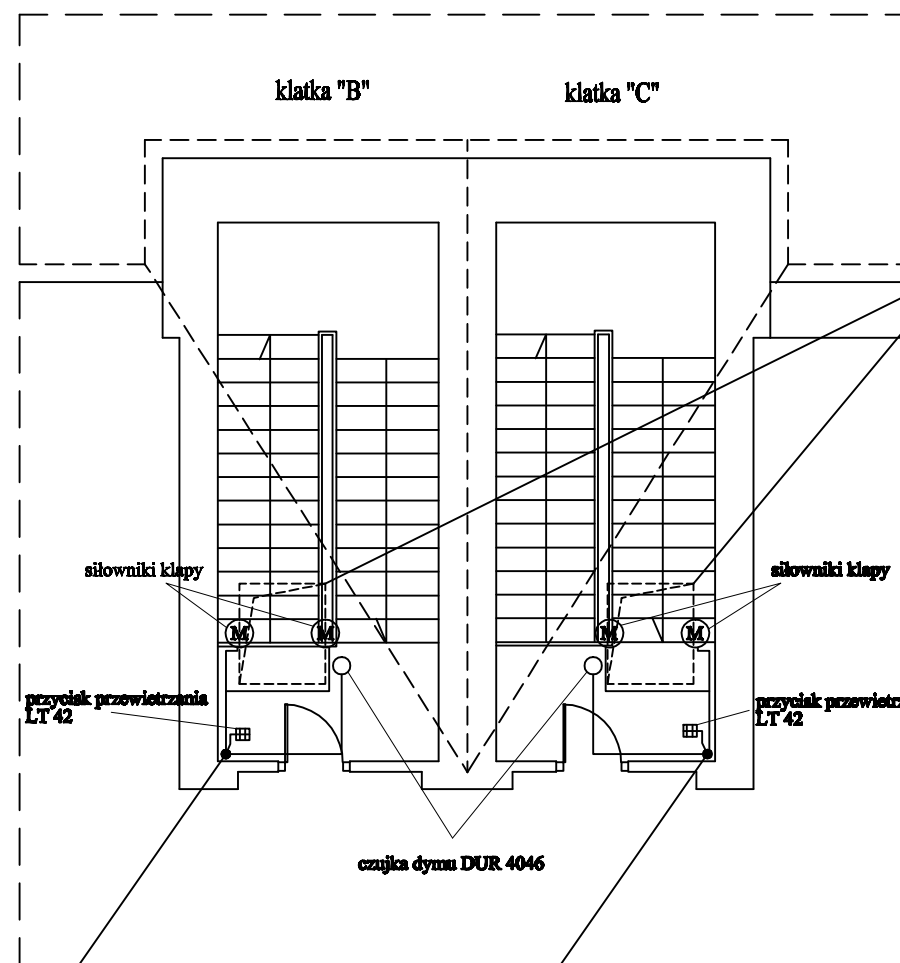




<b>PROJECT - CONSULTING SP. Z O.O.</b>					
02-662 Warszawa, ul Świeradowska 47					
TEMAT	PRZEBUDOWA BUDYNKU SZKOLNEGO POD KĄTEM ZALEGEŃ I WYMOGÓW OCHRONY PRZECIWPÓŻAROWEJ ORAZ LIKWIDACJI BARIER ARCHITEKTONICZNYCH DLA OSÓB NIEPEŁNOSPRAWNYCH	FAZA	PROJ. BUD.		
OBIEKT	BUDYNEK SZKOŁY PODSTAWOWEJ NR 2 W SUWAŁKACH SUWAŁKI, UL. TADEUSZA KOŚCIUSZKI 126, DZ. NR 10178/2	BRANŻA	ELEKTR.		
RYSUNEK	<b>PRZEKRÓJ POZIOMY I PIĘTRA</b>			SKALA	1:100
PROJ.	tech. Wiesław Baluta upr. proj. nr SUW-86/90	DATA	VI. 2018r	PODPIS	NR RYS.
SPR.	inż. Mirosław Szymczyk upr. proj. nr SUW 41/84	DATA	VI. 2018r	PODPIS	<b>3</b>



<b>PROJECT - CONSULTING SP. Z O.O.</b>			
02-662 Warszawa, ul Świeradowska 47			
TEMAT	PRZEBUDOWA BUDYNKU SZKOLNEGO POD KĄTEM ZALECEŃ I WYMOGÓW OCHRONY PRZECIWPÓŻAROWEJ ORAZ LIKWIDACJI BARIER ARCHITEKTONICZNYCH DLA OSÓB NIEPEŁNOSPRAWNYCH	FAZA PROJ. BUD.	
OBIEKT	BUDYNEK SZKOŁY PODSTAWOWEJ NR 2 W SUWAŁKACH SUWAŁKI, UL. TADEUSZA KOŚCIUSZKI 126, DZ. NR 10178/2	BRANŻA ELEKTR.	
RYSUNEK	<b>PRZEKRÓJ POZIOMY II PIĘTRA</b>		SKALA 1:100
PROJ.	tech. Wiesław Baluta upr. proj. nr SUW-86/90	DATA VI. 2018r	PODPIS
SPR.	inż. Mirosław Szymczyk upr. proj. nr SUW 41/84	DATA VI. 2018r	PODPIS
			<b>4</b>



PROJ. OTWORY W ASTROPIE KL. SCHODOWEJ  
POD KLAPY DYMOWE NA DACHU

HTKSHakw PH90 3x2x0,8  
przycisk przewietrzania  
YnTKSYekw 1x2x0,8  
czujka dymu DUR 4046  
HDGs PH90 3x1,5  
siłowniki klapy

HTKSHakw PH90 3x2x0,8  
przycisk przewietrzania  
YnTKSYekw 1x2x0,8  
czujka dymu DUR 4046  
HDGs PH90 3x1,5  
siłowniki klapy

## poddasze - klatka schodowa

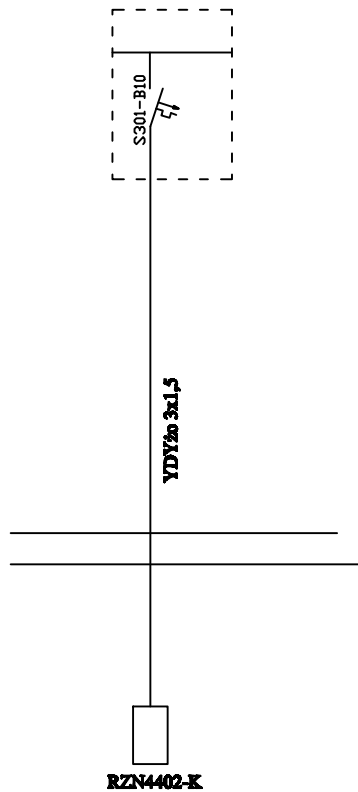
### PROJECT - CONSULTING SP. Z O.O.

02-662 Warszawa, ul Świeradowska 47

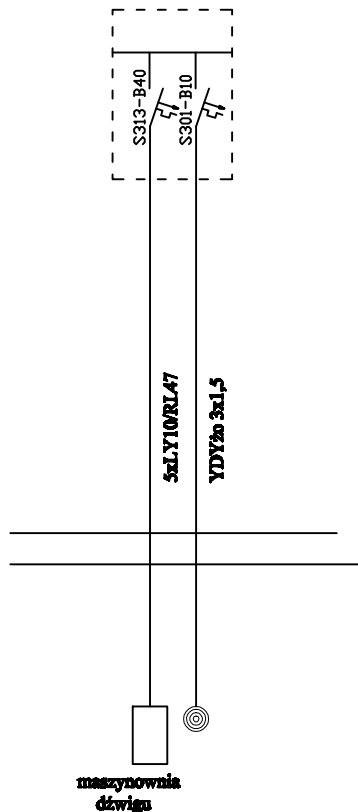
TEMAT	PRZEBUDOWA BUDYNKU SZKOLNEGO POD KĄTEM ZALECEŃ I WYMOGÓW OCHRONY PRZECIWPÓŻAROWEJ ORAZ LIKWIDACJI BARIER ARCHITEKTONICZNYCH DLA OSÓB NIEPEŁNOSPRAWNYCH	FAZA PROJ. BUD.
OBIEKT	BUDYNEK SZKOŁY PODSTAWOWEJ NR 2 W SUWAŁKACH SUWAŁKI, UL. TADEUSZA KOŚCIUSZKI 126, DZ. NR 10178/2	BRANŻA ELEKTR.
RYSUNEK	PRZEKRÓJ POZIOMY KLATKI SCHODOWEJ PODDASZA	SKALA 1:100
PROJ.	tech. Wiesław Baluta upr. proj. nr SUW-86/90	DATA VI. 2018r
SPR.	inż. Mirosław Szymczyk upr. proj. nr SUW 41/84	DATA VI. 2018r
		PODPIS
		PODPIS
		NR RYS. <b>5</b>

istn. rozdzielnia II piętra  
proj. dobudowa rozdz. S-6

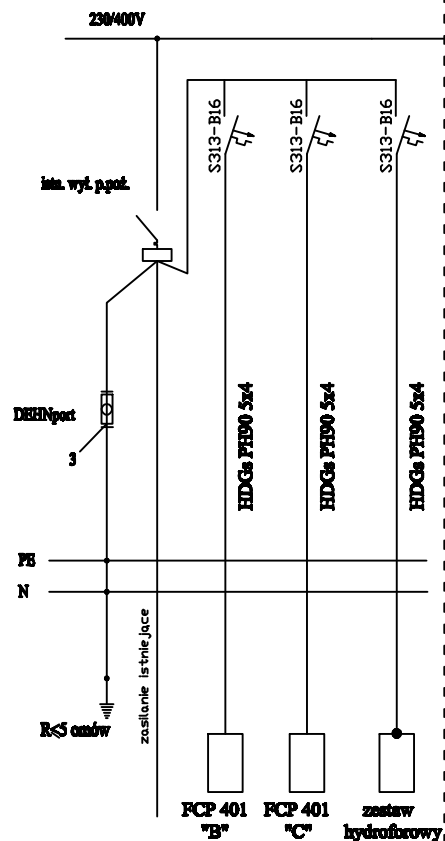
klatka "A"



istn. rozdzielnia RP  
proj. dobudowa rozdz. RN-12



Wyłącznik główny



Uwagi

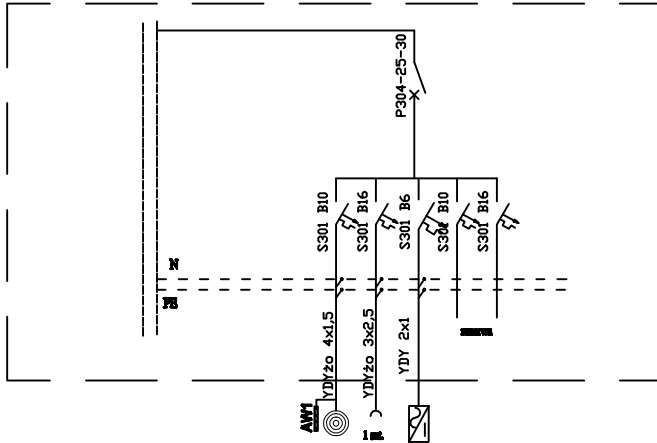
1. Ochrona przed dotykiem pośrednim - samoczynne wyłączenie zasilania w układzie TN-S

## PROJECT - CONSULTING SP. Z O.O.

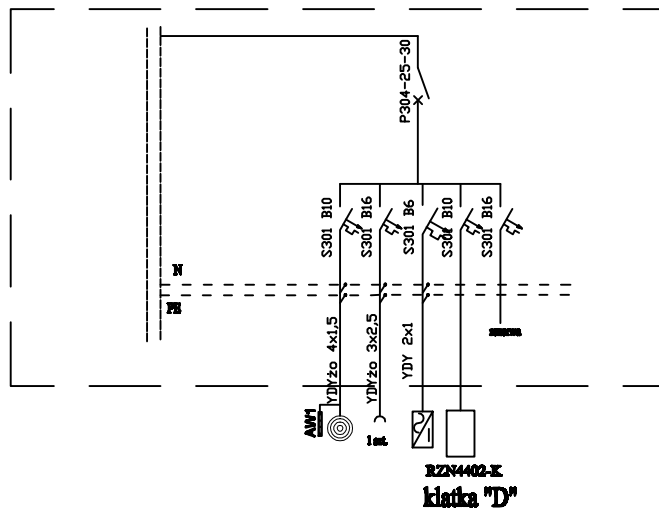
02-662 Warszawa, ul Świeradowska 47

TEMAT	PRZEBUDOWA BUDYNKU SZKOLNEGO POD KĄTEM ZALECEŃ I WYMOGÓW OCHRONY PRZECIWPÓŻAROWEJ ORAZ LIKWIDACJI BARIER ARCHITEKTONICZNYCH DLA OSÓB NIEPEŁNOSPRAWNYCH			FAZA PROJ. BUD.
OBIEKT	BUDYNEK SZKOŁY PODSTAWOWEJ NR 2 W SUWAŁKACH SUWAŁKI, UL. TADEUSZA KOŚCIUSZKI 126, DZ. NR 10178/2			BRANŻA ELEKTR.
RYSunEK	SCHEMAT ZASILANIA			SKALA -
PROJ.	tech. Wiesław Bałuta upr. proj. nr SUW-86/90	DATA VI. 2018r	PODPIS	NR RYS. <b>6</b>
SPR.	inż. Mirosław Szymczyk upr. proj. nr SUW 41/84	DATA VI. 2018r	PODPIS	

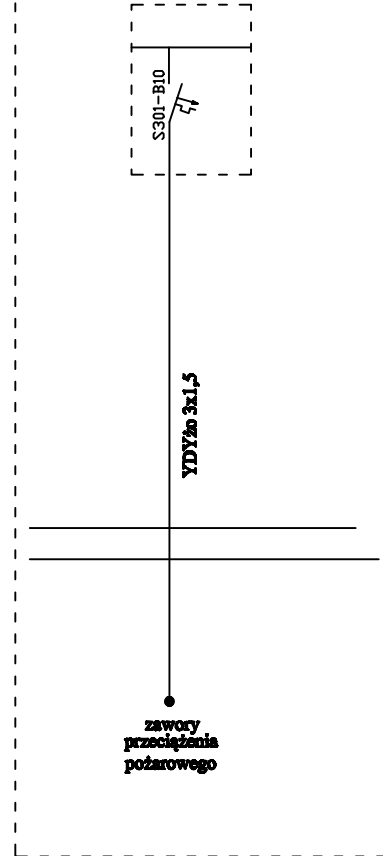
rozd. piętrowa  
parter, I piętro  
rozbudowa (dobudowa RW 2x12)



rozd. piętrowa  
II piętro  
rozbudowa (dobudowa RW 2x12)



istn. rozdzielnia RG  
proj. dobudowa rozd. S-6



Uwagi:

1. Ochrona przed dotykiem pośrednim - sanoczynne wytaczanie zasilania w układzie TN-S

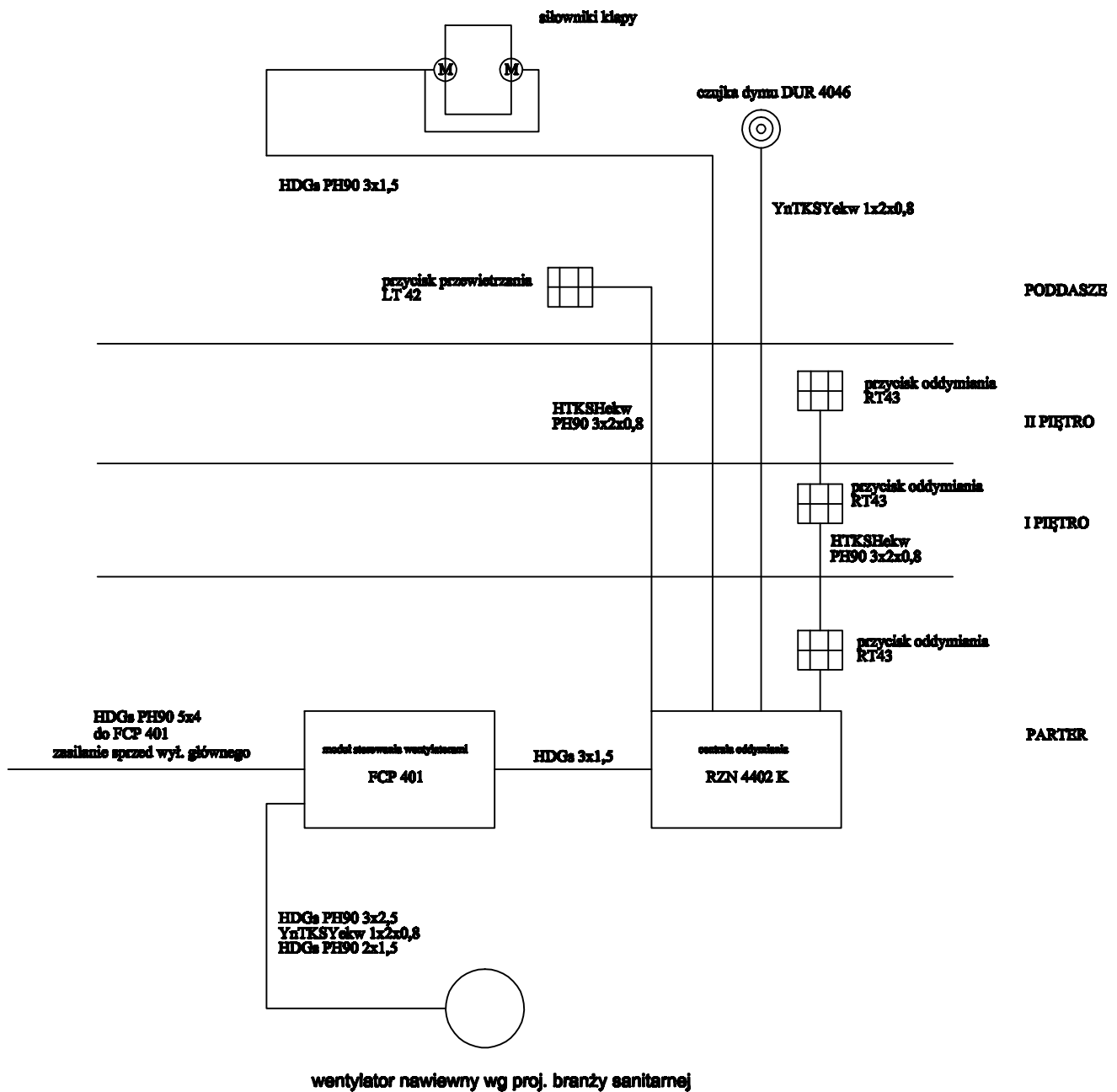
**PROJECT - CONSULTING SP. Z O.O.**

02-662 Warszawa, ul Świeradowska 47

TEMAT	PRZEBUDOWA BUDYNKU SZKOLNEGO POD KĄTEM ZALECEŃ I WYMOGÓW OCHRONY PRZECIWPÓŻAROWEJ ORAZ LIKWIDACJI BARIER ARCHITEKTONICZNYCH DLA OSÓB NIEPEŁNOSPRAWNYCH			FAZA PROJ. BUD.
OBIEKT	BUDYNEK SZKOŁY PODSTAWOWEJ NR 2 W SUWAŁKACH SUWAŁKI, UL. TADEUSZA KOŚCIUSZKI 126, DZ. NR 10178/2			BRANŻA ELEKTR.
RYSUNEK	SCHEMAT ZASILANIA			SKALA -
PROJ.	tech. Wiesław Bałuta upr. proj. nr SUW-86/90	DATA VI. 2018r	PODPIS	NR RYS. <b>7</b>
SPR.	inż. Mirosław Szymczyk upr. proj. nr SUW 41/84	DATA VI. 2018r	PODPIS	



# klatka BiC

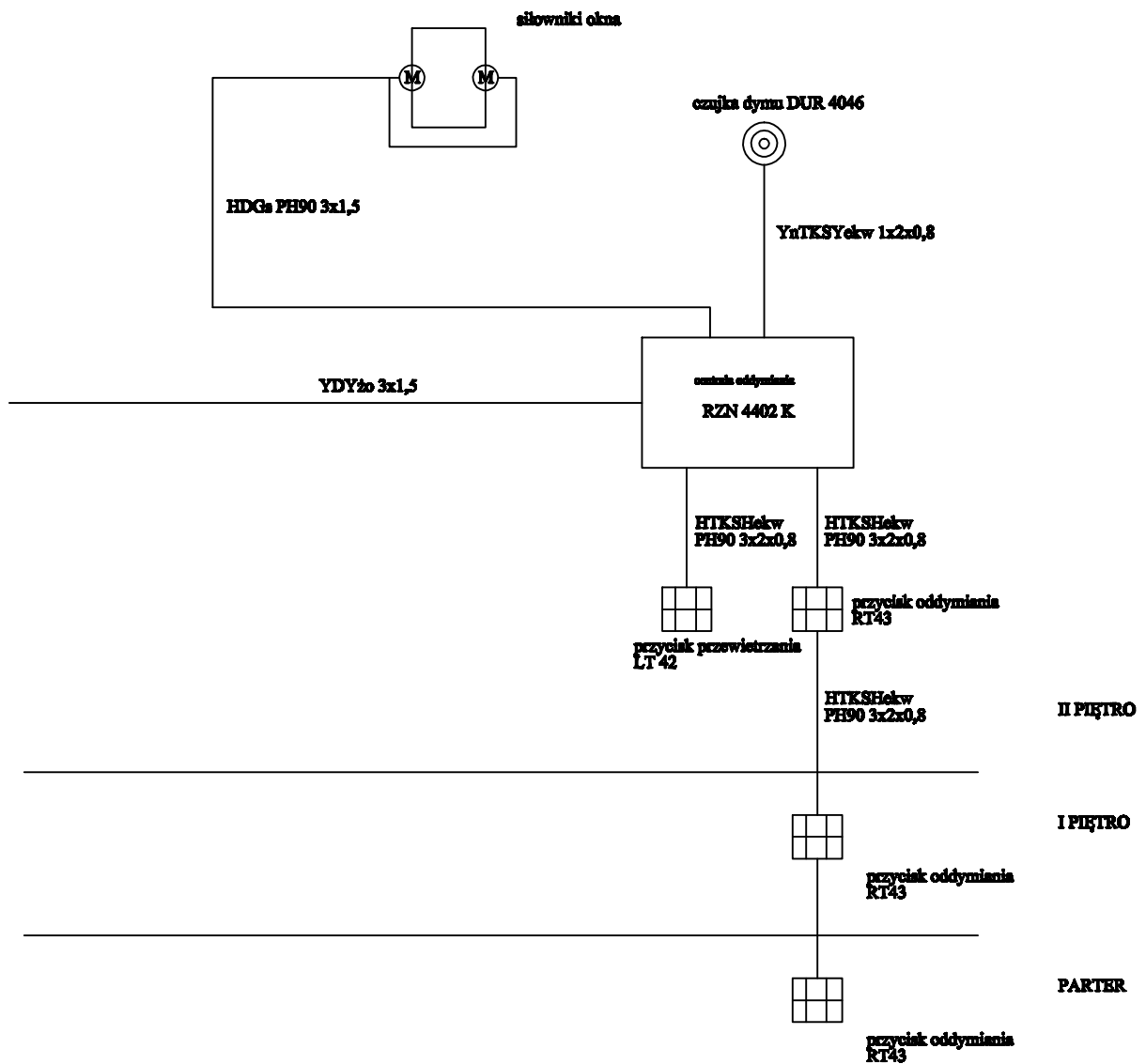


## PROJECT - CONSULTING SP. Z O.O.

02-662 Warszawa, ul Świeradowska 47

TEMAT	PRZEBUDOWA BUDYNKU SZKOLNEGO POD KĄTEM ZALECEŃ I WYMOGÓW OCHRONY PRZECIWPÓŻAROWEJ ORAZ LIKWIDACJI BARIER ARCHITEKTONICZNYCH DLA OSÓB NIEPEŁNOSPRAWNYCH			FAZA PROJ. BUD.
OBIEKT	BUDYNEK SZKOŁY PODSTAWOWEJ NR 2 W SUWAŁKACH SUWAŁKI, UL. TADEUSZA KOŚCIUSZKI 126, DZ. NR 10178/2			BRANŻA ELEKTR.
RYSUNEK	SCHEMAT ODDYMIANIA			SKALA -
PROJ.	tech. Wiesław Bałuta upr. proj. nr SUW-86/90	DATA VI. 2018r	PODPIS	NR RYS. <b>8</b>
SPR.	inż. Mirosław Szymczyk upr. proj. nr SUW 41/84	DATA VI. 2018r	PODPIS	

# klatka A i D



## PROJECT - CONSULTING SP. Z O.O.

02-662 Warszawa, ul Świeradowska 47

TEMAT	PRZEBUDOWA BUDYNKU SZKOLNEGO POD KĄTEM ZALEGEŃ I WYMOGÓW OCHRONY PRZECIWPÓŻAROWEJ ORAZ LIKWIDACJI BARIER ARCHITEKTONICZNYCH DLA OSÓB NIEPEŁNOSPRAWNYCH			FAZA PROJ. BUD.
OBIEKT	BUDYNEK SZKOŁY PODSTAWOWEJ NR 2 W SUWAŁKACH SUWAŁKI, UL. TADEUSZA KOŚCIUSZKI 126, DZ. NR 10178/2			BRANŻA ELEKTR.
RYSUNEK	SCHEMAT ODDYMIANIA			SKALA -
PROJ.	tech. Wiesław Beluła upr. proj. nr SUW-86/90	DATA VI. 2018r	PODPIS	NR RYS.
SPR.	Inż. Mirosław Szymczyk upr. proj. nr SUW 41/84	DATA VI. 2018r	PODPIS	<b>9</b>