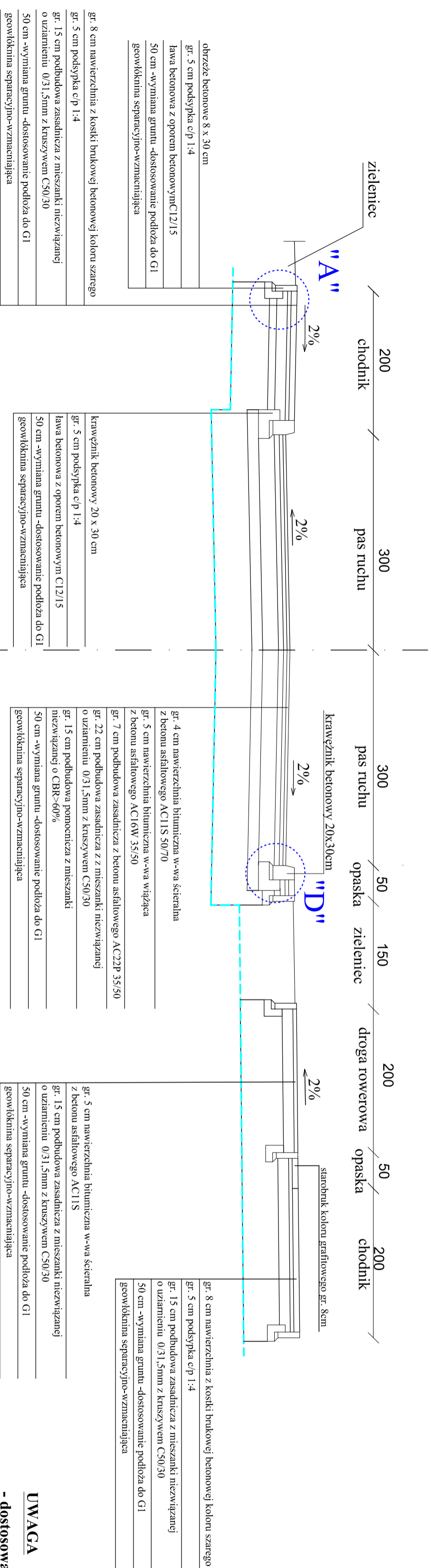
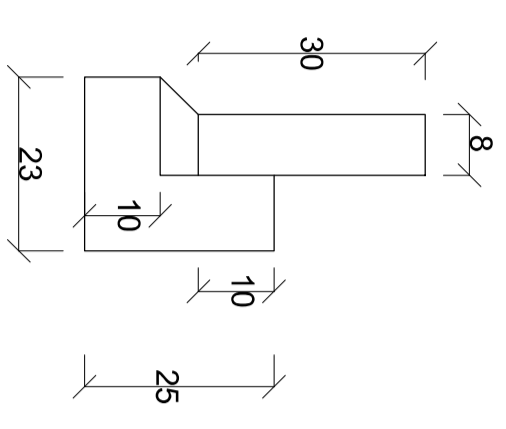


PRZEKRÓJ NORMALNY-KONSTRUKCYJNY I-I
ULICY BEZ NAZWY-DROGA GMINNA NR 101398B
NA ODCINKU OD UL. GEN. K. PUŁASKIEGO DO UL. M. REJA W SUWAŁKACH
SKALA 1:50

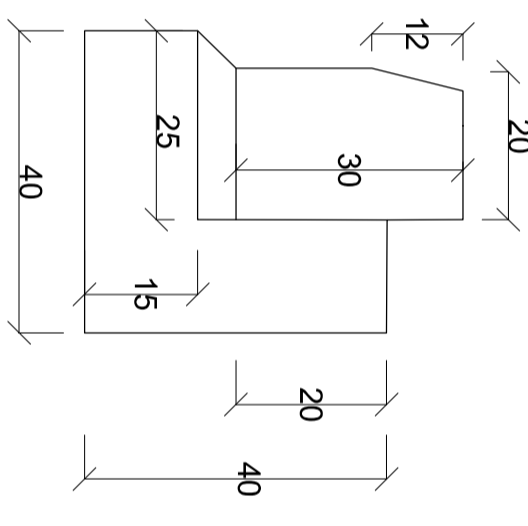
RYS.NR D-3.0



SZCZEGÓŁ "A"
SKALA 1:20



SZCZEGÓŁ "D"
SKALA 1:20



UWAGA
nawierzchnia zjazdów z kostki brukowej betonowej koloru grafitowego, nawierzchnia zjazdów publicznych po stronie północnej koloru szarego

- UWAGA**
- dostosowanie wysokościowe drogi rowerowej w planie w przypadku różnic wysokości na zjazdach, przejazdach itp. powinno odbywać się na długości min. 2,0 m,
 - połączenia wysokościowe chodników, z nawierzchnią zjazdów, jezdnią, itp. powinny być zlicowane ze sobą (różnica wysokości h=0 cm),
 - w wyjątkowych wypadkach dopuszcza się zastosowanie 3% spadku poprzecznego na chodniku,
 - na zjazdach i ulicach o nawierzchni z kostki brukowej betonowej należy zachować ciągłość drogi dla rowerów o nawierzchni bitumicznej,
 - gdy chodnik przylega do fundamentu istniejącego ogrodzenia, dopuszcza się rezygnację z ustawienia obrzeża,

PROJEKTOWANIE I NADZORY RENATA STANKIEWICZ 16-400 SUWAŁKI, UL. ELCKA 23	
OBIEKT	BUDOWA ULICY BEZ NAZWY-DROGA GMINNA NR 101398B
ADRES	NA ODCINKU OD UL. GEN. K. PUŁASKIEGO DO UL. MREJA W SUWAŁKACH WRAZ Z UZBROJENIEM TECHNICZNYM
data: 03. 2018 r.	Brandza drogowa
Projektant	Podpis
nr uprawnień	
Sprawdzający	
nr uprawnień	
TYTUŁ	PRZEKRÓJ NORMALNY-KONSTRUKCYJNY I-I
RYSUŃKU	ULICY BEZ NAZWY-DROGA GMINNA NR 101398B NA ODCINKU OD UL. GEN. K. PUŁASKIEGO DO UL. MREJA W SUWAŁKACH
	SKALA
	1:50
	RYS. NR
	D-3.0