

Nr sprawy: ZP.271.17.2020

Załącznik nr 6

**Opis części przedmiotu zamówienia pn. „Dostawa materiałów, sprzętu oraz wyposażenia do budynku łaźni nad rzeką Czarna Hańcza w Suwałkach w ramach projektu pn. „Rewitalizacja starej łaźni oraz bulwarów nad rzeką Czarna Hańcza w Suwałkach”.**

**Część 1**

<p>Dokumentacja fotograficzna budynku i sal wystawowych (zestaw fotografii)</p>	<p><b>Dokumentacja fotograficzna</b> (zestaw fotografii) budynku, sali ekspozycji stałej, sal ekspozycji czasowych, otoczenia budynku itp. - do wykorzystania w wydawnictwach promocyjnych galerii; Projekt i treść dokumentacji podlega uzgodnieniom i akceptacji Organizatora (konsultacja z pracownikiem wyznaczonym przez Miasto Suwałki); Liczba zdjęć: 300 szt. (+/- 10 szt.), zapis w dwóch formatach (JPG i RAW na płycie DVD), JPG w dwóch rozmiarach pliku: 6000 x 4000 pikseli oraz format internetowy. Prawa autorskie do zestawu fotografii ma Organizator: Miasto Suwałki.</p>
---	--

**Część 2**

<p>Soundbar – 3 zestawy nagłośnienia</p>	<p><b>Nagłośnienie Soundbar</b> (3 zestawy) nagłośnienie z dźwiękiem przestrzennym, dysponujące łączną mocą 450 W (+/- 50W), centralny kanał oraz 10-calowy, bezprzewodowy subwoofer; moduł Bluetooth, pozwalający podłączyć do trzech urządzeń 4K za pomocą wejść HDMI; dedykowany wzmacniacz i głośniki kanału centralnego, system, który umożliwi przełączanie dźwięku pomiędzy telewizorem a telefonem komórkowym lub tabletem; wejścia HDMI – min. 3; wyjścia HDMI – min. 1, wejście optyczne – min. 1; bezprzewodowe strumieniowe przesyłanie muzyki przez Bluetooth, możliwość współpracy z pilotem do telewizora.  Gwarancja: 24 miesiące</p>
<p>Monitor (zestaw: telewizor LCD smart 65 cali z uchwytem ruchomym mocującym do ściany, pilot, instrukcja obsługi w języku polskim, karta gwarancyjna) – 2 zestawy</p>	<p><b>Telewizor:</b> (2 zestawy); Cechy: Ekran: 65 cali (+/- 1 cal)/ 16:9; Zgodność z HD: 4K UHD, 3840 x 2160; Tuner: DVB-T, DVB-T2, DVB-S, DVB-S2, DVB-C; Technologia HDR (High Dynamic Range), Posiada optymalizację ruchu i system dźwięku przestrzennego; Moc głośników: 20 W (+/- 2W); Funkcje sieciowe i multimedialne: smart TV, Wi-Fi, Przeglądarka internetowa, Nagrywanie na USB, Bluetooth, Funkcje Smart TV; Menu w języku polskim, możliwość aktualizacji oprogramowania, sterowania za pomocą smartfona i tabletu, użycia klawiatury i myszki (funkcje Smart); Wejścia/wyjścia: Liczba złączy HDMI – min. 3; Liczba złączy USB – min. 3; Złącze Ethernet (LAN); Cyfrowe wyjście optyczne; Złącze CI (Common Interface); Wyjście słuchawkowe; Kolor obudowy – czarny; Możliwość montażu na ścianie; W zestawie: Telewizor z pilotem, oprogramowaniem i uchwyt mocujący do ściany (dostosowany dla telewizorów o rozmiarze ekranu 70 cali lub wyższej).</p>

Gwarancja: 24 miesiące

Komputer stacjonarny z oprogramowaniem graficznym i drukarką kolorową wraz z materiałami eksploatacyjnymi do drukarki (1 zestaw)

**Komputer stacjonarny (1 szt.)**

Opis, zawartość: Monitor płaski ekran, Matryca - Przekątna: 23-24", Rozdzielczość matrycy: min. 1920 x 1080, Powłoka matrycy: Matowa, Standard matrycy – Full HD; Proporcje ekranu 16:9; Procesor: Klasy x86, Procesor osiągający minimum 9 640 punktów w teście PassMark – CPU Mark na dzień 31 stycznia 2020 r. (test poniżej) Jeżeli osiągnięty zaofertowany procesor nie będzie ogólnie dostępny tj. na oficjalnych stronach producenta lub w rankingach niezależnych organizacji, Wykonawca zobowiązany będzie do przeprowadzenia testów na własny koszt i udokumentowania Zamawiającemu, że oferowany procesor osiąga wymagany wynik punktowy w teście PassMark – CPU Mark.  
Passmark na dzień 31-01-2020 r. – desktop

CPU Name	Passmark CPU Mark (higher is better)
AMD Opteron 6380	10081
Intel Core i7-4770K @ 3.50GHz	10072
Intel Xeon E3-1275 v3 @ 3.50GHz	10043
Intel Xeon E3-1281 v3 @ 3.70GHz	10031
Intel Xeon E3-1241 v3 @ 3.50GHz	10026
Intel Core i3-9300 @ 3.70GHz	10018
Intel Xeon E3-1515M v5 @ 2.80GHz	10016
Intel Core i7-7920HQ @ 3.10GHz	10005
Intel Core i7-6700 @ 3.40GHz	10004
Intel Core i7-4790 @ 3.60GHz	9991
Intel Xeon E3-1285L v3 @ 3.10GHz	9981
Intel Xeon E5-2620 v3 @ 2.40GHz	9980
Intel Core i5-8500T @ 2.10GHz	9968
AMD Ryzen 5 3400G	9967
Intel Core i7-7820HK @ 2.90GHz	9949
AMD Ryzen 5 PRO 2400G	9934
Intel Xeon E3-1270 v3 @ 3.50GHz	9931
Intel Xeon E3-1286 v3 @ 3.70GHz	9899
Intel Xeon E5-1620 v4 @ 3.50GHz	9898
Intel Xeon E-2124G @ 3.40GHz	9891
Intel Xeon E5-2650L v2 @ 1.70GHz	9880
Intel Core i7-8705G @ 3.10GHz	9877
Intel Core i5-9300H @ 2.40GHz	9868
Intel Xeon E3-1246 v3 @ 3.50GHz	9867
Intel Xeon E-2224G @ 3.50GHz	9863
Intel Core i7-4771 @ 3.50GHz	9856
Intel Core i7-4960HQ @ 2.60GHz	9856
Intel Core i7-4770R @ 3.20GHz	9830
Intel Core i7-5850EQ @ 2.70GHz	9817
Intel Xeon E3-1230 v6 @ 3.50GHz	9802

Intel Core i5-1035G7 @ 1.20GHz	9800
Intel Xeon E3-1280 v3 @ 3.60GHz	9794
Intel Core i7-995X @ 3.60GHz	9791
AMD Opteron 6287 SE	9789
Intel Core i7-4770 @ 3.40GHz	9780
Intel Core i7-8709G @ 3.10GHz	9780
Intel Core i7-4940MX @ 3.10GHz	9779
Intel Xeon E3-1230 v5 @ 3.40GHz	9767
Intel Xeon E5-1620 v3 @ 3.50GHz	9750
Intel Core i7-4820K @ 3.70GHz	9719
Intel Core i7-6770HQ @ 2.60GHz	9716
AMD Ryzen 5 2500X	9704
Intel Xeon E3-1240 v3 @ 3.40GHz	9684
Intel Xeon E3-1505M v6 @ 3.00GHz	9680
Intel Xeon E5-2630L v3 @ 1.80GHz	9666
Intel Xeon E3-1290 V2 @ 3.70GHz	9654
Intel Core i5-9400T @ 1.80GHz	9647
Intel Xeon D-1531 @ 2.20GHz	9643
Intel Xeon E3-1231 v3 @ 3.40GHz	9637

Pamięć RAM: pojemność pamięci RAM: min. 8 GB z możliwością rozbudowy, Typ pamięci: DDR4; Dysk, Typ: SSD, Pojemność dysku: min. 250 GB; Karta graficzna zintegrowana lub dedykowana; Multimedia: Karta dźwiękowa: HD Audio, wbudowane głośniki, Czytnik kart pamięci; Karta sieciowa przewodowa: 10/100/1000 Mbps, Bluetooth, Komunikacja/Interfejsy: USB 3.0: min. 3 szt., 2 x HDMI, 1 x audio, 1 x RJ-45

Typ obudowy komputera: All in One; Wymiary: szerokość – 540 mm (+/- 30 mm), wysokość – 430 mm (+/- 30 mm), głębokość – 230 mm (+/- 20 mm); kolor czarny lub szary;

W komplecie: Komputer/monitor, klawiatura czarna, mysz bezprzewodowa czarna;

Zestaw musi zawierać też kolorową drukarkę laserową A3 (opis poniżej).

Oferowany komputer musi być kompatybilny z zainstalowanym systemem.

Gwarancja: 36 miesięcy.

**Oprogramowanie:**

Zestaw powinien zawierać system operacyjny, pakiet biurowy wraz z programem antywirusowym zgodne z poniższym opisem:

**System operacyjny:**

Możliwość dokonywania aktualizacji i poprawek systemu przez Internet z możliwością wyboru instalowanych poprawek.

System 64 bitowy

Możliwość dokonywania uaktualnień sterowników urządzeń przez Internet – witrynę producenta systemu.

Darmowe aktualizacje w ramach wersji systemu operacyjnego przez Internet (niezbędne aktualizacje, poprawki, biuletyny bezpieczeństwa muszą być dostarczane bez dodatkowych opłat) – wymagane podanie nazwy strony serwera WWW.

Internetowa aktualizacja zapewniona w języku polskim.

Wbudowana zaporę internetową (firewall) dla ochrony połączeń internetowych; zintegrowana z systemem konsola do zarządzania ustawieniami zapory i regułami IP v4 i v6.

Zlokalizowane w języku polskim, co najmniej następujące elementy: menu, odtwarzacz multimedialny, pomoc, komunikaty systemowe.

Wsparcie dla większości powszechnie używanych urządzeń peryferyjnych (drukarek, urządzeń sieciowych, standardów USB, Plug&Play, Wi-Fi).

Interfejs użytkownika działający w trybie graficznym z elementami 3D, zintegrowana z interfejsem użytkownika interaktywna część pulpitu służąca do uruchamiania aplikacji, które użytkownik może dowolnie wymieniać i pobrać ze strony producenta.

Możliwość zdalnej automatycznej instalacji, konfiguracji, administrowania oraz aktualizowania systemu.

Zabezpieczony hasłem hierarchiczny dostęp do systemu, konta i profile użytkowników zarządzane zdalnie; praca systemu w trybie ochrony kont użytkowników.

Zintegrowany z systemem moduł wyszukiwania informacji (plików różnego typu) dostępny z kilku poziomów: poziom menu, poziom otwartego okna systemu operacyjnego; system wyszukiwania oparty na konfigurowalnym przez użytkownika module indeksacji zasobów lokalnych.

Zintegrowane z systemem operacyjnym narzędzia zwalczające złośliwe oprogramowanie; aktualizacje dostępne u producenta nieodpłatnie bez ograniczeń czasowych.

Zintegrowany z systemem operacyjnym moduł synchronizacji komputera z urządzeniami zewnętrznymi.

Wbudowany system pomocy w języku polskim.

Zarządzanie stacją roboczą poprzez polityki rozumiane jako zestaw reguł definiujących lub ograniczających funkcjonalność systemu lub aplikacji.

Wdrażanie IPSEC oparte na politykach – wdrażanie IPSEC oparte na zestawach reguł definiujących ustawienia zarządzanych w sposób centralny.

Automatyczne występowanie i używanie (wystawianie) certyfikatów PKI X.509.

Rozbudowane polityki bezpieczeństwa – polityki dla systemu operacyjnego i dla wskazanych aplikacji.

Wsparcie dla Java i .NET Framework 1.1 i 2.0 i 3.0, 4.0, 4.5 – możliwość uruchomienia aplikacji działających we wskazanych środowiskach.

Wsparcie dla JScript i VBScript – możliwość uruchamiania interpretera poleceń.

Zdalna pomoc i współdzielenie aplikacji – możliwość zdalnego przejęcia sesji zalogowanego użytkownika celem rozwiązania problemu z komputerem.

Rozwiązanie umożliwiające wdrożenie nowego obrazu poprzez zdalną instalację.

Graficzne środowisko instalacji i konfiguracji.

możliwość downgrade do wcześniejszej wersji OS

Transakcyjny system plików pozwalający na stosowanie przydziałów (ang. quota) na dysku dla użytkowników oraz zapewniający większą niezawodność i pozwalający tworzyć kopie zapasowe.

Oprogramowanie dla tworzenia kopii zapasowych (backup); automatyczne wykonywanie kopii plików z możliwością automatycznego przywrócenia wersji wcześniejszej.

Możliwość przywracania plików systemowych.

Funkcjonalność automatycznej zmiany domyślnej drukarki w zależności od sieci, do której podłączony jest komputer.

System musi umożliwiać pracę w domenie.

Możliwość przystosowania stanowiska dla osób niepełnosprawnych (np. słabo widzących).

Wsparcie dla logowania przy pomocy smartcard.

Rozwiązanie służące do automatycznego zbudowania obrazu systemu wraz z aplikacjami. Obraz systemu służyć ma do automatycznego upowszechnienia systemu operacyjnego inicjowanego i wykonywanego w całości poprzez sieć komputerową.

Zarządzanie kontami użytkowników sieci oraz urządzeniami sieciowymi tj. drukarki, modemy, woluminy dyskowe, usługi katalogowe.

System operacyjny musi posiadać funkcjonalność pozwalającą na identyfikację sieci komputerowych, do których jest podłączony, zapamiętywanie ustawień i przypisywanie do kategorii bezpieczeństwa (z predefiniowanymi odpowiednio do kategorii ustawieniami zapory sieciowej, udostępniania plików itp.).

System musi posiadać możliwość blokowania lub dopuszczania dowolnych urządzeń peryferyjnych za pomocą polityk grupowych (np. przy użyciu numerów identyfikacyjnych sprzętu).

System Operacyjny musi być najnowszą wersją wydaną przez producenta

System operacyjny musi być kompatybilny z pakietem oprogramowania biurowego (opisanego poniżej).

#### **Pakiet biurowy**

Cała dokumentacja dołączona do pakietu oprogramowania biurowego musi być wykonana w języku polskim.

Interfejs użytkownika musi posiadać pełną polską wersję językową, charakteryzować się prostą i intuicyjną obsługą.

Pakiet oprogramowania biurowego musi umożliwiać dostosowywanie dokumentów i szablonów do potrzeb użytkownika i oferować narzędzia dostosowane do dystrybucji odpowiednich szablonów do określonych odbiorców.

Pakiet oprogramowania biurowego umożliwiać musi tworzenie i edycję dokumentów elektronicznych w określonym formacie spełniającym następujące warunki:

a) Format posiada kompletny i dostępny publicznie opis.

b) Układ informacji musi być zdefiniowany w postaci XML zgodnie z Załącznikiem 2 Rozporządzenia Rady Ministrów z dnia 12 kwietnia 2012 r. w sprawie Krajowych Ram Interoperacyjności, minimalnych wymagań dla rejestrów publicznych i wymiany informacji w postaci elektronicznej oraz minimalnych wymagań dla systemów teleinformatycznych (Dz.U. 2012, poz. 526).

Pakiet oprogramowania biurowego musi zawierać następujące składniki:

- a) Edytor tekstów
- b) Arkusz kalkulacyjny
- c) Oprogramowanie narzędziowe do przygotowywania i prowadzenia prezentacji
- d) Oprogramowanie do zarządzania informacją prywatną (poczta elektroniczna, kalendarzem, kontaktami i zadaniami)

Edytor tekstów musi umożliwiać wykonywanie następujących czynności:

- a) Formatowanie nagłówek i stopek stron.
  - b) Śledzenie i porównywanie zmian wprowadzonych w dokumencie przez użytkowników.
  - c) Nagrywanie, tworzenie i edycję makr umożliwiających automatyczne wykonywanie czynności.
  - d) Możliwość określenia układu orientacji strony (pionowa/pozioma).
  - e) Możliwość zabezpieczenia dokumentów hasłem uniemożliwiającym odczyt oraz wprowadzanie modyfikacji.
  - f) Edycję i formatowanie tekstu w języku polskim. W skład edytora musi wchodzić narzędzie do sprawdzania pisowni i poprawności gramatycznej oraz funkcjonalność słownika wyrazów bliskoznacznych i autokorekty.
  - g) Wstawianie oraz formatowanie tabel.
  - h) Wstawianie oraz formatowanie obiektów graficznych.
  - i) Wstawianie wykresów i tabel z arkusza kalkulacyjnego (włączając tabele przestawne).
  - j) Automatyczną numerację rozdziałów, punktów, akapitów, rysunków i tabel.
  - k) Zautomatyzowane wykonywanie spisów treści.
  - l) Drukowanie dokumentów.
  - m) Możliwość tworzenia korespondencji seryjnej opartej na danych adresowych pobieranych z arkusza kalkulacyjnego i z narzędzia do zarządzania informacją prywatną.
  - n) Możliwość pracy na dokumentach utworzonych przez starsze/wcześniejsze oprogramowanie do edycji tekstu.
  - o) Możliwość dostępności do oferowanego edytora tekstu bezpłatnych narzędzi umożliwiających wykorzystanie go, jako środowiska tworzenia aktów normatywnych i prawnych, zgodnie z obowiązującym prawem.
  - p) Możliwość dostępu do oferowanego edytora tekstu bezpłatnych narzędzi (kontrolki) umożliwiających podpisanie podpisem elektronicznym pliku z zapisanym dokumentem za pomocą certyfikatu kwalifikowanego zgodnie z obowiązującym w Polsce prawem.
- Oprogramowanie do przygotowywania i prowadzenia prezentacji musi umożliwiać:
- a) Opracowanie prezentacji multimedialnych, które mogą być:
    - Wyświetlane przy pomocy projektora multimedialnego.
    - Drukowane w postaci umożliwiającej sporządzanie notatek.
  - b) Tworzenie animacji obiektów i kompletnych slajdów.
  - c) Zapis prezentacji w postaci tylko do odczytu.

- d) Nagrywanie narracji i dołączanie jej do prezentacji.
  - e) Opisywanie slajdów notatkami przeznaczonymi dla prezentera.
  - f) Umieszczanie i formatowanie tekstów, obiektów graficznych, tabel, nagrań dźwiękowych i wideo.
  
  - g) Pełną zgodność z formatami plików utworzonych za pomocą starszego oprogramowania dot. prezentacji multimedialnych.
  - h) Umieszczanie tabel i wykresów pobranych z arkusza kalkulacyjnego.
  - i) Modyfikację wykresu umieszczonego w prezentacji po zmianie danych w źródłowym arkuszu kalkulacyjnym.
  - j) Publikowanie prezentacji w trybie prezentera, gdzie slajdy są pokazywane na jednym monitorze lub projektorze, a na drugim pokazywane są slajdy i notatki prezentera.
- Arkusz kalkulacyjny musi oferować następujące możliwości:
- a) Wykonywanie raportów na podstawie zewnętrznych źródeł danych (inne arkusze kalkulacyjne, bazy danych zgodne z ODBC, pliki tekstowe pliki XML, webservice).
  - b) Tworzenie raportów w formie tabel.
  
  - c) Sporządzanie wykresów liniowych (wraz linią trendu), słupkowych, kołowych.
  - d) Tworzenie arkuszy kalkulacyjnych zawierających teksty, dane liczbowe oraz formuły wykonujące operacje matematyczne, logiczne, tekstowe, statystyczne oraz operacje na danych finansowych i na miarach czasu.
  - e) Obsługa kostek OLAP oraz wykonywanie i edycję kwerend bazodanowych i webowych. Narzędzia do wspomaganie analiz statystycznych i finansowych, analiz wariantowych i rozwiązywanie problemów optymalizacyjnych.
  - f) Wykonywanie raportów tabeli przestawnych umożliwiających dynamiczną zmianę wymiarów oraz wykresów opartych na danych z tabeli przestawnych.
  - g) Wyszukiwanie i zamianę danych.
  
  - h) Utrzymanie zgodności z formatami plików utworzonych za pomocą wcześniejszego/starszego oprogramowania dla arkuszy kalkulacyjnych.
  - i) Zabezpieczenie dokumentów hasłem przed odczytem oraz przed wprowadzaniem modyfikacji.
  - j) Dokonywanie analizy danych poprzez zastosowanie formatowania warunkowego.
  - k) Nadawanie nazw komórkom arkusza i odwoływanie się w formułach po takich nazwach.
  - l) Nagrywanie, tworzenie i edycję makr ułatwiających automatyzację wykonywanie czynności.
  - m) Formatowanie czasu, daty i wartości finansowych z polskim formatem.
  - n) Zapis wielu arkuszy kalkulacyjnych do jednego pliku.
- Oprogramowanie do zarządzania informacją prywatną (pocztą elektroniczną, kalendarzem, kontaktami i zadaniami) musi umożliwiać:
- a) Zarządzanie kalendarzem.
  - b) Dostęp do kalendarza dla innych użytkowników.
  - c) Podgląd kalendarza innych użytkowników.
  - d) Wysyłanie zaproszenia do uczestników na spotkanie, co po ich akceptacji powoduje automatyczne wprowadzenie spotkania w ich kalendarzach.

- e) Zarządzanie listą zadań.
- f) Zlecenie zadań innym użytkownikom.
- g) Zarządzanie listą kontaktów.
- h) Dostęp do listy kontaktów dla innych użytkowników.
- i) Przeglądanie listy kontaktów innych użytkowników.
- j) Możliwość przesyłania kontaktów innym użytkownikom.
- k) Pobieranie i wysyłkę poczty elektronicznej z serwera pocztowego.
- l) Zastosowanie filtra antyspamowego oraz określanie listy zablokowanych i bezpiecznych nadawców.
- m) Zakładanie folderów, umożliwiającymi katalogowanie poczty elektronicznej.
- n) Automatyczne grupowanie poczty o tym samym tytule.
- o) Tworzenie reguł przenoszących automatycznie nową pocztę elektroniczną do określonych katalogów opartych na słowach zawartych w tytułach, adresie nadawcy i odbiorcy.
- p) Wprowadzenie flagi do poczty elektronicznej z określeniem terminu przypomnienia.

**Program antywirusowy;**

(1 licencja), wersja: język polski; Cechy oprogramowania: regularne aktualizacje zapewniające aktualność zabezpieczeń i stały poziom ochrony komputera; Możliwość aktywacji funkcji skanowania wewnętrznej sieci Użytkownika w celu wykrycia urządzeń nieautoryzowanych do jej używania; Możliwość dodatkowej ochrony dedykowanej dla bankowości elektronicznej zwiększającej zabezpieczenie operacji; Wbudowany moduł zapory osobistej.

**Oprogramowanie graficzne – (1 licencja):**

1. Profesjonalny, rozbudowany Program graficzny przeznaczony do tworzenia i edycji grafiki rastrowej, z obsługą kształtów wektorowych i modeli 3D. Główne zastosowanie: edycja i obróbka fotografii cyfrowej, tworzenie grafiki wysokiej rozdzielczości (składającej się z nieograniczonej ilości warstw, masek, łączonych ze sobą za pośrednictwem szerokiej gamy filtrów i efektów) na potrzeby Internetu i poligrafii.

Obsługiwane funkcje m.in.: automatyczne kolorowanie zdjęć, automatyczne wygładzanie skóry, obsługa formatów HEIF i HEVC, funkcja korygowania fragmentów twarzy, automatyczne dobieranie najlepszych fotografii.

2. Program do montażu filmów, programów telewizyjnych i wideo na strony internetowe; Zintegrowane, efektywne obiegi pracy oraz nowe metody wizualnego rozmieszczania zasobów pozwalają szybko dopracować każdy materiał bez opuszczania osi czasu; Program umożliwia montaż w dowolnym nowoczesnym formacie, między innymi. Natywna obsługa szeregu formatów plików m.in. HEIF i HEVC oraz proste obiegi pracy z plikami zastępczymi ułatwiają przetwarzanie materiałów nawet na mobilnych stacjach roboczych. Pozwala w szybkim tempie dostarczać materiały zoptymalizowane pod kątem dowolnego ekranu; Program oferuje narzędzia do obróbki kolorów, dźwięku i grafiki, ale również efektywnie współpracuje z innymi aplikacjami i usługami;



**Kolorowa drukarka laserowa A3** (1 szt.); Opis: maksymalny format druku: od A6 do A3, w tym banery do 1,3 m, miesięczne obciążenie: min. 50000 str./miesiąc, odbiornik papieru: 250 arkuszy (+/- 10 ark), rozdzielczość druku min.: 1200 x 600 dpi, maks. prędkość druku mono (A4): 23 str./min, maks. prędkość druku kolor (A4): 23 str./min, gramatura papieru: 64-256 g/m<sup>2</sup> (+/- 20 g/m<sup>2</sup>); interfejsy: Ethernet LAN, USB 2.0, wymiary urządzenia: szer.: 449 mm, wys.: 360 mm, gł.: 552 mm (+/- 20 mm); możliwość mobilnego drukowania bezpośrednio z poziomu smartfonów i tabletów, wielopoziomowa technologia - wysoka jakość wydruku, możliwość tworzenia wydruków w formacie od A6 do A3, łącznie z banerami o długości do 1,3 m, funkcja automatycznego wydruku dwustronnego; Drukowanie monochromatyczne w razie wyczerpania się tonerów kolorowych;  
W zestawie: Drukarka z oprogramowaniem i tonerami „startowymi”;  
Gwarancja: 36 miesięcy  
Dodatkowo: 1 kpl tonerów: 4 – tonery, kolory: czarny, purpurowy, niebieski i żółty (każdy o wydajności wydruku min. 6500 stron).

Laptop z oprogramowaniem (5 szt.)

**Laptop** (5 szt.); Opis, zawartość: Procesor: Klasy x86, przeznaczony przez producenta do urządzeń klasy notebook/laptop, Procesor osiągający minimum 7990 punktów w teście PassMark – CPU Mark na dzień 31.01.2020 (test poniżej). Jeżeli osiągnięty zaofertowany procesora nie będą ogólnie dostępne tj. na oficjalnych stronach producenta lub w rankingach niezależnych organizacji, Wykonawca zobowiązany będzie do przeprowadzenia testów na własny koszt i udokumentowania Zamawiającemu, że oferowany procesor osiąga wymagany wynik punktowy w teście PassMark – CPU Mark.

Test PassMark CPU Mark na dzień 31.01.2020 r. (laptop)

CPU Name	Passmark CPU Mark (higher is better)
Intel Core i7-8550U @ 1.80GHz	8239
Intel Xeon D-1528 @ 1.90GHz	8210
Intel Core i7-4750HQ @ 2.00GHz	8209
Intel Core i7-3770T @ 2.50GHz	8206
Intel Core i7-2600 @ 3.40GHz	8179
AMD Ryzen 5 PRO 2500U	8165
Intel Xeon D-2123IT @ 2.20GHz	8150
Intel Core i5-8365U @ 1.60GHz	8145
AMD Ryzen 7 3780U	8134
Intel Core i5-8350U @ 1.70GHz	8127
Intel Core i7-6700HQ @ 2.60GHz	8126
Intel Core i7-3720QM @ 2.60GHz	8124
Intel Core i5-5675C @ 3.10GHz	8123
Intel Xeon E3-1275 @ 3.40GHz	8111
AMD Ryzen Embedded V1807B	8101
Intel Core i7-4722HQ @ 2.40GHz	8093

Intel Core i5-6600K @ 3.50GHz	8061
Intel Xeon D-1559 @ 1.50GHz	8055
AMD Ryzen 5 3580U	8038
AMD FX-8320 Eight-Core	8037
Intel Core i3-8300T @ 3.20GHz	8032
Intel Xeon E3-1245 @ 3.30GHz	8030
AMD Ryzen 3 PRO 2200G	8021
Intel Xeon W3670 @ 3.20GHz	8015
Intel Core i5-8365UE @ 1.60GHz	8010
Intel Core i3-8100 @ 3.60GHz	8004
Intel Core i5-10210Y @ 1.00GHz	8004
Intel Xeon E5-2630L @ 2.00GHz	8004
AMD Ryzen 3 PRO 1300	7994
Intel Core i5-8265U @ 1.60GHz	7993
Intel Core i5-5675R @ 3.10GHz	7991
Intel Core i7-4720HQ @ 2.60GHz	7990
Intel Core i5-7600T @ 2.80GHz	7983
Intel Core i7-4710MQ @ 2.50GHz	7982
Intel Xeon E3-1240 @ 3.30GHz	7980
AMD Ryzen 7 3700U	7973

Pamięć RAM – min. 8 GB, typ pamięci DDR4, DYSK TWARDY - SSD, pojemność min. 240 GB; WYŚWIETLACZ: Przekątna ekranu [cale] 15 - 16, Rozdzielczość 1920 x 1080 (Full HD), Powłoka matrycy – matowa; Komunikacja:, Karta sieciowa 10/100/1000 Mb/s, Bluetooth, WiFi 802.11, Złącza: Wyjścia/wejścia obrazu D-Sub / VGA / HDMI, Wyjścia/wejścia dźwięku: słuchawkowe/mikrofonowe, Liczba portów USB: min. 3 (w tym USB 3.1 - min. 1 szt.), czytnik kart pamięci, Napęd optyczny: Napęd DVD±R/RW. Dopuszczona jest zewnętrzna nagrywarka na usb; Karta dźwiękowa zintegrowana; głośniki stereo; Wbudowany mikrofon i kamera HD; czytnik kart pamięci, Zasilanie (akumulator),  
Gwarancja: 24 miesiące.

Zawartość zestawu: Laptop, zasilacz, torba.

**Torba na laptopa** (5 szt.) dostosowana na laptopy o przekątnej ekranu 15-16 cali, materiał: nylon lub poliestr, kolor: czarny lub szary, torba wyposażona w rączkę, pas na ramie, 1 kieszka na laptopa i min. 1 kieszka zewnętrzna.

Gwarancja: 24 miesiące

**Ponadto każdy zestaw powinien zawierać system operacyjny, pakiet biurowy wraz z programem antywirusowym zgodne z poniższym opisem:**  
**System operacyjny** (1 licencja na każdego laptopa, razem 5 licencji):  
Możliwość dokonywania aktualizacji i poprawek systemu przez Internet z możliwością wyboru instalowanych poprawek.

System 64 bitowy

Możliwość dokonywania uaktualnień sterowników urządzeń przez Internet – witrynę producenta systemu.

Darmowe aktualizacje w ramach wersji systemu operacyjnego przez Internet (niezbędne aktualizacje, poprawki, biuletyny bezpieczeństwa muszą być dostarczane bez dodatkowych opłat) – wymagane podanie nazwy strony serwera WWW.

Internetowa aktualizacja zapewniona w języku polskim.

Wbudowana zaporę internetową (firewall) dla ochrony połączeń internetowych; zintegrowana z systemem konsola do zarządzania ustawieniami zapory i regułami IP v4 i v6.

Zlokalizowane w języku polskim, co najmniej następujące elementy: menu, odtwarzacz multimedialny, pomoc, komunikaty systemowe.

Wsparcie dla większości powszechnie używanych urządzeń peryferyjnych (drukarek, urządzeń sieciowych, standardów USB, Plug&Play, Wi-Fi).

Interfejs użytkownika działający w trybie graficznym z elementami 3D, zintegrowana z interfejsem użytkownika interaktywna część pulpitu służąca do uruchamiania aplikacji, które użytkownik może dowolnie wymieniać i pobrać ze strony producenta.

Możliwość zdalnej automatycznej instalacji, konfiguracji, administrowania oraz aktualizowania systemu.

Zabezpieczony hasłem hierarchiczny dostęp do systemu, konta i profile użytkowników zarządzane zdalnie; praca systemu w trybie ochrony kont użytkowników.

Zintegrowany z systemem moduł wyszukiwania informacji (plików różnego typu) dostępny z kilku poziomów: poziom menu, poziom otwartego okna systemu operacyjnego; system wyszukiwania oparty na konfigurowalnym przez użytkownika module indeksacji zasobów lokalnych.

Zintegrowane z systemem operacyjnym narzędzia zwalczające złośliwe oprogramowanie; aktualizacje dostępne u producenta nieodpłatnie bez ograniczeń czasowych.

Zintegrowany z systemem operacyjnym moduł synchronizacji komputera z urządzeniami zewnętrznymi.

Wbudowany system pomocy w języku polskim.

Zarządzanie stacją roboczą poprzez polityki rozumiane jako zestaw reguł definiujących lub ograniczających funkcjonalność systemu lub aplikacji.

Wdrażanie IPSEC oparte na politykach – wdrażanie IPSEC oparte na zestawach reguł definiujących ustawienia zarządzanych w sposób centralny.

Automatyczne występowanie i używanie (wystawianie) certyfikatów PKI X.509.

Rozbudowane polityki bezpieczeństwa – polityki dla systemu operacyjnego i dla wskazanych aplikacji.

Wsparcie dla Java i .NET Framework 1.1 i 2.0 i 3.0, 4.0, 4.5 – możliwość uruchomienia aplikacji działających we wskazanych środowiskach.

Wsparcie dla JScript i VBScript – możliwość uruchamiania interpretera poleceń.

Zdalna pomoc i współdzielenie aplikacji – możliwość zdalnego przejęcia sesji zalogowanego użytkownika celem rozwiązania problemu z komputerem.

Rozwiązanie umożliwiające wdrożenie nowego obrazu poprzez zdalną instalację.

Graficzne środowisko instalacji i konfiguracji.

możliwość downgrade do wcześniejszej wersji OS

Transakcyjny system plików pozwalający na stosowanie przydziałów (ang. quota) na dysku dla użytkowników oraz zapewniający większą niezawodność i pozwalający tworzyć kopie zapasowe.

Oprogramowanie dla tworzenia kopii zapasowych (backup); automatyczne wykonywanie kopii plików z możliwością automatycznego przywrócenia wersji wcześniejszej.

Możliwość przywracania plików systemowych.

Funkcjonalność automatycznej zmiany domyślnej drukarki w zależności od sieci, do której podłączony jest komputer.

System musi umożliwiać pracę w domenie.

Możliwość przystosowania stanowiska dla osób niepełnosprawnych (np. słabo widzących).

Wsparcie dla logowania przy pomocy smartcard.

Rozwiązanie służące do automatycznego zbudowania obrazu systemu wraz z aplikacjami. Obraz systemu służyć ma do automatycznego upowszechnienia systemu operacyjnego inicjowanego i wykonywanego w całości poprzez sieć komputerową.

Zarządzanie kontami użytkowników sieci oraz urządzeniami sieciowymi tj. drukarki, modemy, woluminy dyskowe, usługi katalogowe.

System operacyjny musi posiadać funkcjonalność pozwalającą na identyfikację sieci komputerowych, do których jest podłączony, zapamiętywanie ustawień i przypisywanie do kategorii bezpieczeństwa (z predefiniowanymi odpowiednio do kategorii ustawieniami zapory sieciowej, udostępniania plików itp.).

System musi posiadać możliwość blokowania lub dopuszczania dowolnych urządzeń peryferyjnych za pomocą polityk grupowych (np. przy użyciu numerów identyfikacyjnych sprzętu).

System Operacyjny musi być najnowszą wersją wydaną przez producenta

System musi być kompatybilny z pakietem oprogramowania biurowego (opisanego poniżej).

Jeżeli cena systemu operacyjnego jest wliczona w cenę komputera, pod nazwą systemu należy dopisać "Cena wliczona w cenę komputera" i pozostawić kwotę 0,00 zł

**Pakiet biurowy (1 pakiet dla każdego laptopa, razem 5 pakietów)**

Cała dokumentacja dołączona do pakietu oprogramowania biurowego musi być wykonana w języku polskim.

Interfejs użytkownika musi posiadać pełną polską wersję językową, charakteryzować się prostą i intuicyjną obsługą.

Pakiet oprogramowania biurowego musi umożliwiać dostosowywanie dokumentów i szablonów do potrzeb użytkownika i oferować narzędzia dostosowane do dystrybucji odpowiednich szablonów do określonych odbiorców.

Pakiet oprogramowania biurowego umożliwiać musi tworzenie i edycję dokumentów elektronicznych w określonym formacie spełniającym następujące warunki:

- a) Format posiada kompletny i dostępny publicznie opis.
- b) Układ informacji musi być zdefiniowany w postaci XML zgodnie z Załącznikiem 2 Rozporządzenia Rady Ministrów z dnia 12 kwietnia 2012 r. w sprawie Krajowych Ram Interoperacyjności, minimalnych wymagań dla rejestrów publicznych i wymiany informacji w postaci elektronicznej oraz minimalnych wymagań dla systemów teleinformatycznych (Dz.U. 2012, poz. 526).

Pakiet oprogramowania biurowego musi zawierać następujące składniki:

- a) Edytor tekstów
- b) Arkusz kalkulacyjny
- c) Oprogramowanie narzędziowe do przygotowywania i prowadzenia prezentacji
- d) Oprogramowanie do zarządzania informacją prywatną (pocztą elektroniczną, kalendarzem, kontaktami i zadaniami)

Edytor tekstów musi umożliwiać wykonywanie następujących czynności:

- a) Formatowanie nagłówków i stopek stron.
  - b) Śledzenie i porównywanie zmian wprowadzonych w dokumencie przez użytkowników.
  - c) Nagrywanie, tworzenie i edycję makr umożliwiających automatyczne wykonywanie czynności.
  - d) Możliwość określenia układu orientacji strony (pionowa/pozioma).
  - e) Możliwość zabezpieczenia dokumentów hasłem uniemożliwiającym odczyt oraz wprowadzanie modyfikacji.
  - f) Edycję i formatowanie tekstu w języku polskim. W skład edytora musi wchodzić narzędzie do sprawdzania pisowni i poprawności gramatycznej oraz funkcjonalność słownika wyrazów bliskoznacznych i autokorekty.
  - g) Wstawianie oraz formatowanie tabel.
  - h) Wstawianie oraz formatowanie obiektów graficznych.
  - i) Wstawianie wykresów i tabel z arkusza kalkulacyjnego (włączając tabele przestawne).
  - j) Automatyczną numerację rozdziałów, punktów, akapitów, rysunków i tabel.
  - k) Zautomatyzowane wykonywanie spisów treści.
  - l) Drukowanie dokumentów.
  - m) Możliwość tworzenia korespondencji seryjnej opartej na danych adresowych pobieranych z arkusza kalkulacyjnego i z narzędzia do zarządzania informacją prywatną.
  - n) Możliwość pracy na dokumentach utworzonych przez starsze/wcześniejsze oprogramowanie do edycji tekstu.
  - o) Możliwość dostępności do oferowanego edytora tekstu bezpłatnych narzędzi umożliwiających wykorzystanie go, jako środowiska tworzenia aktów normatywnych i prawnych, zgodnie z obowiązującym prawem.
  - p) Możliwość dostępu do oferowanego edytora tekstu bezpłatnych narzędzi (kontrolki) umożliwiających podpisanie podpisem elektronicznym pliku z zapisanym dokumentem za pomocą certyfikatu kwalifikowanego zgodnie z obowiązującym w Polsce prawem.
- Oprogramowanie do przygotowywania i prowadzenia prezentacji musi umożliwiać:
- a) Opracowanie prezentacji multimedialnych, które mogą być:

- Wyświetlane przy pomocy projektora multimedialnego.
  - Drukowane w postaci umożliwiającej sporządzanie notatek.
  - b) Tworzenie animacji obiektów i kompletnych slajdów.
  - c) Zapis prezentacji w postaci tylko do odczytu.
  - d) Nagrywanie narracji i dołączanie jej do prezentacji.
  - e) Opisywanie slajdów notatkami przeznaczonymi dla prezentera.
  - f) Umieszczanie i formatowanie tekstów, obiektów graficznych, tabel, nagrań dźwiękowych i wideo.
  
  - g) Pełną zgodność z formatami plików utworzonych za pomocą starszego oprogramowania dot. prezentacji multimedialnych.
  - h) Umieszczanie tabel i wykresów pobranych z arkusza kalkulacyjnego.
  - i) Modyfikację wykresu umieszczonego w prezentacji po zmianie danych w źródłowym arkuszu kalkulacyjnym.
  - j) Publikowanie prezentacji w trybie prezentera, gdzie slajdy są pokazywane na jednym monitorze lub projektorze, a na drugim pokazywane są slajdy i notatki prezentera.
- Arkusz kalkulacyjny musi oferować następujące możliwości:
- a) Wykonywanie raportów na podstawie zewnętrznych źródeł danych (inne arkusze kalkulacyjne, bazy danych zgodne z ODBC, pliki tekstowe pliki XML, webservice).
  - b) Tworzenie raportów w formie tabel.
  - c) Sporządzanie wykresów liniowych (wraz linią trendu), słupkowych, kołowych.
  - d) Tworzenie arkuszy kalkulacyjnych zawierających teksty, dane liczbowe oraz formuły wykonujące operacje matematyczne, logiczne, tekstowe, statystyczne oraz operacje na danych finansowych i na miarach czasu.
  - e) Obsługa kostek OLAP oraz wykonywanie i edycję kwerend bazodanowych i webowych. Narzędzia do wspomaganie analiz statystycznych i finansowych, analiz wariantowych i rozwiązywanie problemów optymalizacyjnych.
  - f) Wykonywanie raportów tabeli przestawnych umożliwiających dynamiczną zmianę wymiarów oraz wykresów opartych na danych z tabeli przestawnych.
  - g) Wyszukiwanie i zamianę danych.
  - h) Utrzymanie zgodności z formatami plików utworzonych za pomocą wcześniejszego/starszego oprogramowania dla arkuszy kalkulacyjnych.
  
  - i) Zabezpieczenie dokumentów hasłem przed odczytem oraz przed wprowadzaniem modyfikacji.
  - j) Dokonywanie analizy danych poprzez zastosowanie formatowania warunkowego.
  - k) Nadawanie nazw komórkom arkusza i odwoływanie się w formułach po takich nazwach.
  - l) Nagrywanie, tworzenie i edycję makr ułatwiających automatyzację wykonywanie czynności.
  - m) Formatowanie czasu, daty i wartości finansowych z polskim formatem.
  - n) Zapis wielu arkuszy kalkulacyjnych do jednego pliku.
- Oprogramowanie do zarządzania informacją prywatną (pocztą elektroniczną, kalendarzem, kontaktami i zadaniami) musi umożliwiać:
- a) Zarządzanie kalendarzem.
  - b) Dostęp do kalendarza dla innych użytkowników.

	<p>c) Podgląd kalendarza innych użytkowników.  d) Wysyłanie zaproszenia do uczestników na spotkanie, co po ich akceptacji powoduje automatyczne wprowadzenie spotkania w ich kalendarzach.  e) Zarządzanie listą zadań.  f) Zlecanie zadań innym użytkownikom.  g) Zarządzanie listą kontaktów.  h) Dostęp do listy kontaktów dla innych użytkowników.  i) Przeglądanie listy kontaktów innych użytkowników.  j) Możliwość przesyłania kontaktów innym użytkownikom.  k) Pobieranie i wysyłkę poczty elektronicznej z serwera pocztowego.  l) Zastosowanie filtra antyspamowego oraz określanie listy zablokowanych i bezpiecznych nadawców.  m) Zakładanie folderów, umożliwiając katalogowanie poczty elektronicznej.  n) Automatyczne grupowanie poczty o tym samym tytule.  o) Tworzenie reguł przenoszących automatycznie nową pocztę elektroniczną do określonych katalogów opartych na słowach zawartych w tytułach, adresie nadawcy i odbiorcy.  p) Wprowadzenie flagi do poczty elektronicznej z określeniem terminu przypomnienia.</p> <p><b>Program antywirusowy</b> (1 pakiet na każdego laptopa, razem 5 pakietów); Program pozwalający na kompleksową ochronę laptopa m.in. ochrona poczty, plików, przeglądarki internetowej, automatyczne aktualizacje, automatyczne/ręczne skanowanie plików itp.</p>
<p>Aparat cyfrowy (body, obiektyw, 2 karty pamięci o pojemności 64 GB, filtr uv, dodatkowy akumulator, torba do całego zestawu) – 1 zestaw</p>	<p><b>Aparat cyfrowy</b> – 1 szt, Rodzaj aparatu Lustrzanka cyfrowa, przetwornik obrazu CMOS, całkowita liczba pikseli: 24.00 Mpix (+/- 2 Mpix) ; rozdzielczość: 24,00 mln pikseli (+/- 2 Mpix); System usuwania kurzu: Czyszczenie matrycy, zbieranie danych porównawczych dla funkcji usuwania kurzu; Wizjer Tak; Przekątna ekranu 3,2"; Wizjer z pryzmatem pentagonalnym z poziomu oka; Monitor: Wyświetlacz o przekątnej 8 cm; 100% pokrycie kadru i regulacja jasności; Rozdzielczość około 1229 tys. punktów, Wbudowana lampa błyskowa; Format zdjęć: JPEG, NEF; Rozdzielczość JPEG (maks.) 6000 x 4000 px Rozdzielczość RAW (maks.) 6000 x 4000 px; Zapis danych: SD, SDHC (zgodne z UHS-I), SDXC; Formaty zapisu: NEF (RAW): 12- lub 14-bitowy z kompresją, JPEG: zgodność z podstawowym formatem JPEG; Funkcja czyszczenia matrycy wraz z programowaniem; Zapis danych: SD, SDHC (zgodne z UHS-I), SDXC (zgodne z UHS-I); Lustro szybko powrotne; Migawka sterowana elektronicznie, Filmy: Pomiar ekspozycji TTL za pomocą matrycy; Filmy min. wielkość klatki w pikselach: 1920x720, format plików - MOV;  W zestawie: 1 body, bateria (akumulator jonowo-litowy), ładowarka, pokrywka bagnetu korpusu, polska wersja oprogramowania;  Dodatkowo: 1 dodatkowy akumulator litowy-jonowy kompatybilny z wyżej opisanym aparatem cyfrowym.  Gwarancja: 24 miesiące</p> <p><b>Obiektyw</b> (1 szt) obiektyw zoom; do lustrzanek cyfrowych; Obiektyw o ogniskowej 17-50 mm (+/- 2mm) i stałej maksymalnej przysłonie f/2,8 (w całym zakresie ogniskowych), obiektyw posiada system optycznej stabilizacji obrazu zapewniający możliwość wykonywania nieporuszonych</p>

	<p>zdjęć nawet przy długich czasach ekspozycji – 2 do 3- krotnie dłuższych, niż bez jego zastosowania, obiektyw wyposażony w bezrdzeniowy silnik ultradźwiękowy, umożliwiający bardzo szybką i cichą pracę AF; ostrość od 0,28 m, rozmiar filtra – 77 mm, 2 soczewki FLD, 1 soczewka hybrydowa sferyczna - zapewniają idealną korekcję wszelkiego rodzaju aberracji; W zestawie: obiektyw, osłona przeciwsłoneczna, futerał Gwarancja: 24 miesiące</p> <p><b>Karty pamięci</b> (2 szt); cechy: typ karty – SDXC; pojemność – 64 GB; Klasa prędkości - UHS-II / U3; prędkość zapisu do 60 MB/s, prędkość odczytu do 150 MB/s; Gwarancja: 24 miesiące</p> <p><b>Filtr uv z powłoką nano</b>, śr. 77 mm; filtr uv bezbarwny, 16 powłok, mosiężna oprawa, slim - 3mm, gwint z przodu; 16 powłokowy filtr UV z powłoką nano do szerokokątnych obiektywów. Odporny na wilgoć, kurz, zabrudzenia i zarysowania. Filtr powinien odznaczać się niską przyczepnością wody i pary wodnej, pokryty wielowarstwowymi powłokami przeciwoodblaskowymi, zwiększającymi przepustowość optycznego szkła i ochronę przed uszkodzeniami; Na obu stronach filtra system powłok antyodblaskowych, dzięki którym szkło powinno zapewnić neutralność barwową oraz stuprocentową wierność odwzorowania kolorów. Dane techniczne: Średnica filtra [mm]:77; Rodzaj filtra: UV; Ilość powłok: 16 powłok (+/- 1 powłoka); Strata światła: bezstratny; Grubość filtra: Slim. Gwarancja: 24 miesiące</p> <p><b>Torba fotograficzna</b> - wodoodporna, średniej wielkości torba (mogąca pomieścić aparat typu lustrzanka z obiektywem, dodatkowy obiektyw, ładowarkę, lampę i inne drobne akcesoria); Torba jest ładowana od góry, co zapewnia szybki dostęp do sprzętu. Posiada wbudowaną w klapę kieszonkę na kartę pamięci oraz min. dwie boczne komory przeznaczone na akcesoria. Ścianki są usztywnione; wytrzymałe, zabezpieczenia, chronią sprzęt przed wilgocią, zabrudzeniami oraz oddziaływaniem czynników zewnętrznych. Łatwa organizacja wewnętrznych przegród dzięki regulowanej przegrodzie głównej. Uchwyt ręczny oraz szlufkę umożliwiającą noszenie torby przy spodniach. Kolor przeważający: czarny, szary; Wymiary wewnętrzne torby 20,3 x 14,6 x 16,2 cm (+/- 1 cm); Gwarancja: 24 miesiące</p>
<p>Projektor multimedialny – 1 zestaw (projektor, , oprogramowanie, Pilot z bateriami, Instrukcja obsługi w języku polskim)</p>	<p><b>Projektor multimedialny</b> (1 zestaw); Projektor do kina domowego 2D/3D, bezprzewodowy z możliwością sterowania ze smartfona; System projekcyjny - Technologia 3LCD, Ciekłokrystaliczna migawka RGB; Natężenie światła - 3.000 lumen (+/- 100 lumen); Rozdzielczość - Full HD 1080p, 1920 x 1080, 16:9, High Definition - Full HD 3D; Współczynnik proporcji obrazu - 16:9; Stosunek kontrastu - 70.000 : 1 (+/- 5000:1); Lampa - 250 W (+/- 20W), Żywotność min. 3.300 h, Przyłącza - Złącze USB 2.0 typu A, USB 2.0 Type B, WLAN (opcja), Wejście VGA, Wejście HDMI (4x), MHL, Stereofoniczne wyjście audio mini-jack, Wyjście HDMI; Funkcje - Regulacja głębi 3D, Wbudowany głośnik, Interpolacja klatek, Pozioma i</p>

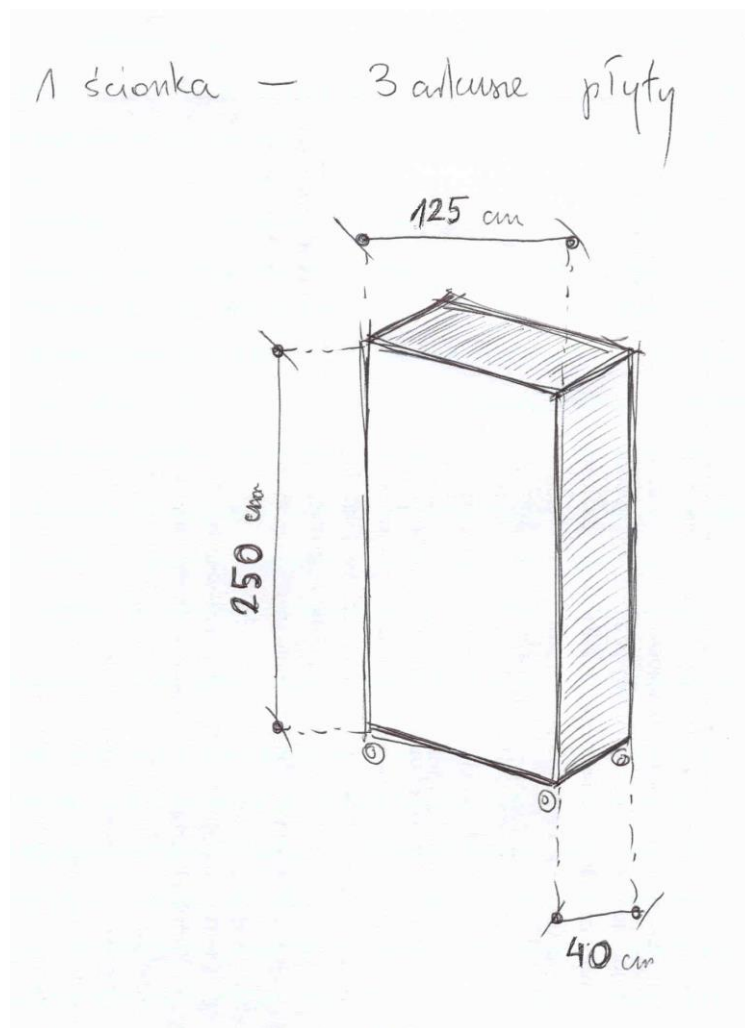


	<p> pionowa korekcja geometrii obrazu, Możliwość połączenia z bezprzewodową siecią LAN; Głośniki - 20 W (+/- 2W), Stereo: Stereo; Wymiary produktu - 410 x 304 x 157 mm (Szerokość x Głębokość x Wysokość) +/- 30 mm;</p> <p>Zawartość zestawu: Urządzenie podstawowe, Kabel zasilający, Pilot z bateriami, Zestaw instrukcji obsługi w języku polskim, Nadajnik bezprzewodowego interfejsu HD.</p> <p>Gwarancja: 24 miesiące</p>
<p>Stolik do rzutnika (1 szt.) i ekran do rzutnika stojący wraz ze statywem (1 szt.)</p>	<p><b>Stolik do rzutnika regulowany</b> (1 szt.); uniwersalny, mobilny stolik prezentacyjny do projektora oraz notebooka, możliwość regulacji wysokości, możliwość regulacji nachylenia przynajmniej jednej półki, jedna półka wyposażona w ranty zapobiegające zsunięciu się projektora czy notebooka, Podstawa wyposażona w 4 kółka z blokadą; Parametry techniczne: Wymiary powierzchni roboczej (półek): 445 x 295 mm (+/- 20 mm), 445 x 445 mm (+/- 20mm); Zawartość opakowania: Mobilny stolik prezentacyjny, Elementy montażowe, Instrukcja użytkownika.</p> <p>Gwarancja: 12 miesięcy</p> <p><b>Ekran do projekcji mobilny na statywie lub trójnogu</b> (1 szt.); 200x200cm (+/- 5 cm), wytrzymała, stabilna konstrukcja, regulacja wysokości, Format obrazu: 1:1.</p> <p>Gwarancja: 24 miesiące</p>
<p>Tablica interaktywna z oprogramowaniem i materiałami uzupełniającymi – 1 zestaw</p>	<p><b>Tablica interaktywna</b> (1 szt.) Rozmiar: obszar aktywny ( tzn. wyświetlany min 1560 mm szerokość × 1170 mm wysokość; +/- 50 mm ). Obszar roboczy min 77" (1950 mm; +/- 50 mm); Proporcje tablicy – ¾, Powierzchnia tablicy twarda, matowa, odporna na uszkodzenia, magnetyczna; Tablica w technologii dotykowej, optycznej, Podłączenie do komputera port USB, , Pisanie i sterowanie komputerem przez tablicę za pomocą dołączonych pisaków i za pomocą palca; Tablica wyposażona w półkę na pisaki producenta tablicy. Tablica pozwala na pracę dwóch uczniów jednocześnie – pisanie; rozpoznawanie i obsługa gestów; Wraz z urządzeniem dostarczony program do przygotowywania i przeprowadzenie interaktywnych lekcji; Wszystkie wymienione w specyfikacji funkcje musi posiadać jedno oferowane oprogramowanie; Zestaw zawiera: Tablica z oprogramowaniem, 2 pisaki interaktywne/programowalne, uchwyt/zestaw montażowy ścienny.</p> <p>Gwarancja: 24 miesiące</p>

### Część 3

<p>Ścianki wystawowe (10 szt.) wraz z linkowym systemem mocowania obrazów (20 kpl)</p>	<p><b>Ścianki mobilne na kółkach</b> (10 szt.) - ścianki ze sklejki brzozonej szlifowanej o grubości 10 - 12 mm (zbudowane na drewnianym stelażu), pomalowane wodoodporną białą matową farbą akrylową;</p> <p>Wymiary 1 ścianki (+/- 5 cm): wysokość - 250 cm, szerokość – 125 cm, głębokość – 40 cm (sklejką pokryty jest: przód, tył, boki i góra ścianki, od dołu jest pusta przestrzeń), stelaż drewniany, do którego zamocowane są kółka z hamulcem; Kółka muszą wytrzymać obciążenie materiałowe ścianki (3 arkusze płyty - ok. 60 kg) plus ciężar ram ekspozycyjnych (jednorazowo</p>
--	--

na ściance musi być możliwość zawieszenia do 8 ram metalowych ze szkłem o formacie 100x70 cm – łączny ciężar ok. 60 kg); łączne obciążenie – ok. 120 kg; Przykładowy szkic ścianki:



**System zawiesznień obrazów antykradzieżowy (20 kpl):**

W skład systemu wchodzi: szyna aluminiowa srebrna lub biała o długości 1,5 m - 1 szt., klips mocujący do ścian - 6 szt., śruba z kołkiem rozporowym - 6 szt., zaślepka boczna z pcv - 2 szt., linka stalowa ocynkowana z zaczepem zintegrowanym 1,5 m - 8 szt., hak - 8 szt.

Rama wystawowa (20 szt.)

**Rama aluminiowa czarna** (20 szt.) rama z wypełnieniem, format B1 (100x70 cm, +/- 1 cm);

Skład kompletu:

- profil aluminiowy czarny, szerokość: 0,7 cm , wysokość 1,9 cm (+/- 1 mm)
- szkło antyrefleksyjne o grubości 2 mm (+/- 1 mm)
- płyta tylna HDF o grubości 2,8mm (+/- 1 mm)
- zawieszki do powieszenia w pionie lub poziomie (zamocowane na płycie tylnej)
- sprężynki, skrzydełka mocujące.

Rama wystawowa (30 szt.)

**Rama aluminiowa czarna** (30 szt.) rama z wypełnieniem, format B2 (70x50 cm, +/- 1 cm);

	<p>Skład kompletu:</p> <ul style="list-style-type: none"> <li>- profil aluminiowy czarny, szerokość: 0,7 cm , wysokość 1,9 cm (+/- 1 mm)</li> <li>- szkło antyrefleksyjne o grubości 2 mm (+/- 1 mm)</li> <li>- płyta tylna HDF o grubości 2,8mm (+/- 1 mm)</li> <li>- zawieszki do powieszenia w pionie lub poziomie (zamocowane na płycie tylnej)</li> <li>- sprężynki, skrzydełka mocujące.</li> </ul>
--	---

#### Część 4

<p>Tablica sucho ścieralna i akcesoria wraz ze stojakiem (1 zestaw)</p>	<p><b>Tablica ścienna</b> (1 szt.); tablica sucho – ścieralna, magnetyczna, biała, rozmiar: 120x90 cm (+/- 2 cm); powierzchnia magnetyczna umożliwia zamocowanie informacji przy pomocy magnesów, aluminiowa rama konstrukcji; tablica jest wyposażona w półkę na markery, w komplecie znajduje się zestaw mocujący;</p> <p>Każdy zestaw zawiera: tablica z zestawem mocującym, komplet markerów (4 szt.), gąbka do czyszczenia.</p> <p><b>Mobilny stojak do tablic (1 szt)</b> możliwość umocowania różnych tablic m.in. sucho ścieralnych, magnetycznych kredowych na stojaku o szerokości od 115 do 200 cm (+/- 10 cm) i wysokości od 60 cm wzwyż. Stojak na kółkach z możliwością ich zablokowania.</p>
<p>Sztaluga plenerowa (wraz z pokrowcem) – 30 szt.</p>	<p><b>Sztalugi aluminiowe</b> składane (30 szt.); Mobilna sztaluga malarska, stabilna, wykonana z aluminium w kolorze czarnym. Posiada pokrowiec z paskiem na ramię do przechowywania oraz do przenoszenia sztalugi; Dane techniczne: sztaluga wykonana z aluminium; Regulacja wysokości: 3-segmentowe, regulowane nóżki zakończone samopoziomującymi, antypoślizgowymi elementami; Minimalna wysokość sztalugi: 50cm (+/- 2cm); Maksymalna wysokość sztalugi: 170cm (+/- 5 cm).; Maksymalna wysokość zdjęcia, obrazu: 86cm (+/- 2cm); Minimalna wysokość zdjęcia, obrazu: 35cm (+/- 2 cm); Kolor – czarny; Do sztalugi dołączony pokrowiec;</p>
<p>Deska do rysunku na sztalugę (20 szt.)</p>	<p><b>Deska do rysunku</b> z płyty mdf (20 szt.); Cechy: kolor biały, gr. 6 mm; format 1 deski: 100 cm x 70 cm (+/- 1 cm).</p>

#### Część 5

<p>Materiały dydaktyczne (1 zestaw)</p>	<p><b>Zestaw różnych materiałów edukacyjnych:</b></p> <ol style="list-style-type: none"> <li>1. <b>KOMPLET 14 PLANSZ</b> (1 zestaw) o wym., 100x70 cm (+/- 1 cm), z dziedziny historii sztuki (Sztuka Baroku, Sztuka Gotyku, Sztuka Przełomu Wieków – Secesja, Sztuka Renesansu, Sztuka Romańska, Sztuka Starożytna, Impresjonizm, Realizm, Romantyzm, Klasycyzm, Abstrakcjonizm, Fowizm i Ekspresjonizm, Kubizm i Futuryzm, Surrealizm);</li> <li>2. <b>Zestaw 8 tablic dydaktycznych (1 zestaw)</b> w formacie 50x70 cm (+/- 1 cm) (Charakterystyka architektury romańskiej, Charakterystyczna attyka renesansowa, Typy sklepień, Charakterystyka architektury gotyckiej, Rodzaje perspektyw, Charakterystyka architektury greckiej,</li> </ol>
---	---

	Charakterystyka architektury barokowej, Zasady kompozycji);
Multimedialny zestaw edukacyjny: 2 komputerowe pakiety edukacyjne (każdy na 5 stanowisk komputerowych.) oraz 1 film edukacyjny o sztuce i 4 gry planszowe.	<p><b>Multimedialny zestaw edukacyjny</b> – 2 zestawy gier edukacyjnych zróżnicowanych tematycznie i wiekowo (oprogramowanie na 5 stanowisk komputerowych) oraz film edukacyjny o sztuce światowej i gry planszowe:</p> <p><b>1. Pomysłowość i wyobraźnia – 1 zestaw na 5 licencji</b> zbiór gier rozwijających naturalne talenty dziecka; Przeznaczone dla dzieci w wieku 4-8 lat; Poszczególne gry rozwijają pomysłowość i kreatywność, wyzwają zdolności i talenty graficzne i muzyczne, wyrabiają wytrwałość i koncentrację; Każda gra posiada kilka stopni trudności, co pozwala dopasować wymagania do aktualnych możliwości dziecka; - 5 licencji</p> <p><b>2. Pomysłowość i wyobraźnia – 1 zestaw na 5 licencji;</b> Pakiet edukacyjny przeznaczony dla dzieci w wieku 7-10 lat; Zawiera 19 gier edukacyjnych (+/- 1 gra) rozwija kreatywność, zdolności i wrodzone talenty; Ćwiczymy szybkie myślenie – uczymy szybko i sprawnie myśleć; gry logiczne Każda gra posiada kilka stopni trudności, co pozwala dopasować wymagania do aktualnych możliwości dziecka. – 5 licencji;</p> <p><b>3. Edukacyjny film dvd (1 zestaw)</b> poświęcony ważnym momentom w dziejach historii sztuki; Przedstawia 8 artystów i prezentuje historię powstania 8 przełomowych arcydzieł: Caravaggio, Bernini, Rembrandt, David, Van Gogh, Turner, Picasso, Rothko. Osieć poruszających opowieści o sukcesie i porażce, które na zawsze zmieniły świat; Specyfikacja: Dźwięk: Dolby Digital 2.0 lub wyższy (lektor polski), Dolby Digital 2.0 lub wyższy (oryginalny); Obraz: 16:9, anamorficzny; Język oryginału: angielski; Lektor języki: polski; Napisy: polskie; 400 min. (+/- 10 min); 1 kpl - 4 x dvd;</p> <p><b>4. Gra - 500 Pytań</b> – (1 szt.) - gra edukacyjna polegająca na pytaniach i odpowiedziach dla dzieci powyżej piątego roku życia, które uczą się alfabetu, sylab, rzeczowników, przymiotników, czasowników.</p> <p>Edukacyjny projekt leżący u podstaw tej gry został opracowany po to, by wzbudzić u najmłodszych ciekawość otaczającego świata i przyjemność odkrywania jego tajemnic; 60 zaproponowanych zadań dotyczy różnych dziedzin życia i rozwija w zabawny sposób umiejętności logiczne, mnemotechniczne, językowe oraz zmysł obserwacji; ok. 500 quizów - aby nauczyć się liter i wielu słów podczas zabawy; 1 Zestaw; Zawartość zestawu: 1 elektroniczne mówiące pióro, 30 plansz (+/- 2 plansze) z 60 zadaniami (+/- 3 zadania), instrukcja;</p> <p><b>5. Gra strategiczna (2 szt.)</b> polegająca na układaniu różnokolorowych klocków na planszy; Zasady: Gracze dostają zestawy 21 elementów - bloków – w kolorze czerwonym, niebieskim, zielonym albo żółtym – które kolejno układają na planszy. Celem gry jest umieszczenie jak największej</p>

	<p>liczby elementów na planszy. Gra kończy się, gdy na planszy nie można umieścić już żadnego klocka, a wygrywa gracz z najmniejszą ilością pozostałych elementów;</p> <p>6. <b>CHIŃCZYK</b> - GRA planszowa drewniana (4 szt.); Gra wykonana z drewna, z atestem CE, Plansza stanowi jednocześnie pudełko dla innych elementów. Wymiary: 29 x 29 cm (+/- 3 cm); W zestawie: plansza, pionki, kostka do gry.</p> <p>7. <b>Patchwork</b> – gra abstrakcyjna (1 szt.); Opis produktu: gra dla dwóch osób; Patchwork to metoda szycia, w której łączy się małe kawałki materiału w większą całość, tworząc nowy wzór; gra wymaga około 30 minut rozsądnego łączenia materiałów i doczepiania guzików; Podstawowe informacje: Liczba graczy: 2 osoby, Wiek: od 8 lat, Czas gry: ok. 15 minut, Wydanie: polskie, Instrukcja: polska, Zawartość pudełka: guziki, łątki, 2 plansze graczy, znaczniki czasu, plansza czasu, neutralny żeton, specjalny żeton, instrukcja w języku polskim.</p>
--	--

## Część 6

<p>Materiały plastyczne (1 zestaw)</p>	<p><b>Zestaw różnych materiałów plastycznych</b> do zajęć plastycznych z dziećmi i młodzieżą:</p> <ul style="list-style-type: none"> <li>- Markery do szkicowania - zestaw 12 szt. – 2 zestawy;</li> <li>- Pastele suche - zestaw 24 kolory – 5 zestawów;</li> <li>- Pastele olejne - zestaw 36 kolorów – 6 zestawów;</li> <li>- Zestaw węgli prasowanych 12 szt. – 5 zestawów;</li> <li>- Zestaw ołówków do rysowania (12 sztuk) w metalowym pudełku – 10 zestawów;</li> <li>- Papier techniczny Bristol biały 250 g/m<sup>2</sup>, format B1, 100 ark – 1 zestaw;</li> <li>- Bristol karton kolor, format A2, MIX 10 kolorów, 50 ark, 250g – 5 zestawów;</li> <li>- Klej uniwersalny, 1l – 1 szt;</li> <li>- Klej do drewna, 500 ml – 7 szt;</li> <li>- Plastelina szkolna zestaw: 12 kolorów+1 ZŁOTA – 10 szt;</li> <li>- Gлина samoutwardzalna kolor Terakota, 460 g – 10 szt;</li> <li>- Masa papierowa 420 g – 10 szt ;</li> <li>- Masa solna: 450g + zestaw 6 farb do malowania – 8 szt;</li> <li>- Zestaw 5 szt. pędzli z naturalnego włosia – 5 zestawów;</li> <li>- Farby akrylowe zestaw: 24 kolory x 12 ml + pędzle 15 szt + paleta – 6 zestawów;</li> <li>- Blok do akrylu, oleju, format 24x33 cm – 10 szt;</li> <li>- Profesjonalne kredki akwarelowe, zestaw 24 kol. – 2 zestawy;</li> <li>- Szkicownik – blok szkicowy, 100 ark. 80g, format A4 – 10 szt .</li> </ul>
--	--

Powyższe materiały, sprzęt, wyposażenie opisane w załącznikach nr 1.1, 1.2, 1.3, 1.4, 1.5, 1.6 powinno zostać dostarczone do zrewitalizowanego budynku łaźni nad rzeką Czarna Hańcza w Suwałkach. Odbiór wyposażenia oraz szczegóły dostawy należy uzgodnić wcześniej z pracownikiem/pracownikami wyznaczonymi przez Miasto Suwałki.