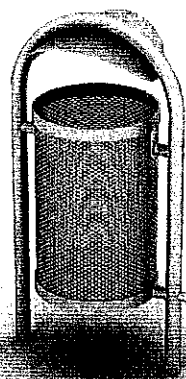
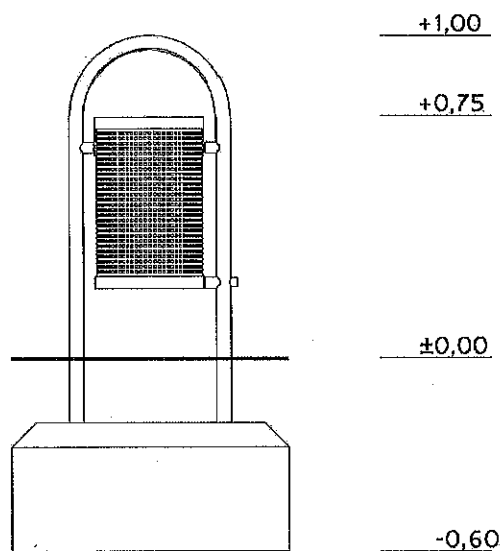


KOSZ NA ŚMIECI



Kosz na śmieci o konstrukcji stalowej , posiadający daszek o pojemności 50 L . Wykonany ze stali nierdzewnej ocynkowanej w kolorze RAL 7015

Wymiary urządzenia : 52x36 x100

Rodzaj mocowania :
Słup stalowy (w zestawie z koszem)
obetonowany betonem B-20 z dodatkami
uszczelniającymi mrozoodpornymi