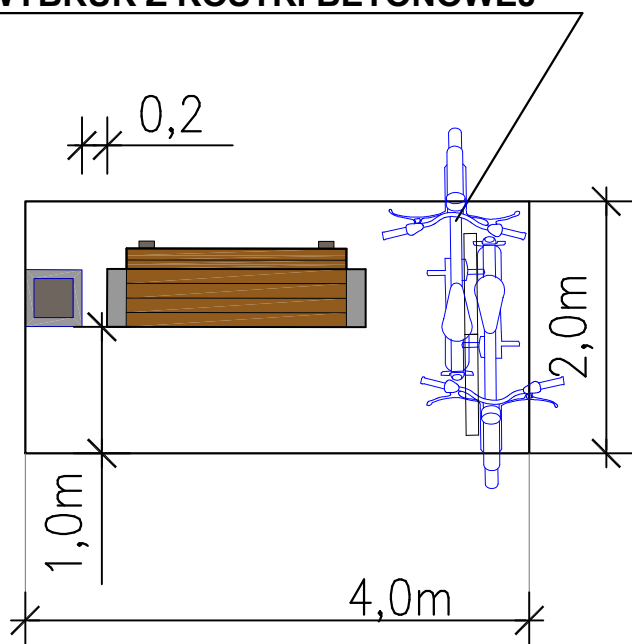


SCHEMAT ROZMIESZCZENIA ŁAWEK I STOJAKÓW NA ROWERY

WYBRUK Z KOSTKI BETONOWEJ



PROJEKTOWANIE I NADZORY RENATA STANKIEWICZ 16-400 SUWAŁKI, UL. ELCKA 23			
OBIEKT ADRES	OLIMPIJSKIE PARKINGI UL. WOJSKA POLSKIEGO		DATA 04.2019
	Branża drogowa	Numer uprawnień	Podpis
Projektant	inż.RENATA STANKIEWICZ	PDL/0030/ZOOD/04	
Sprawdzający	mgr inż. PRZEMYSŁAW GALIŃSKI	WAM/0126/PWOD/10	
TYTUŁ RYS.	SCHEMAT ROZMIESZCZENIA ŁAWEK I STOJAKÓW NA ROWERY		RYS.NR D-5.1