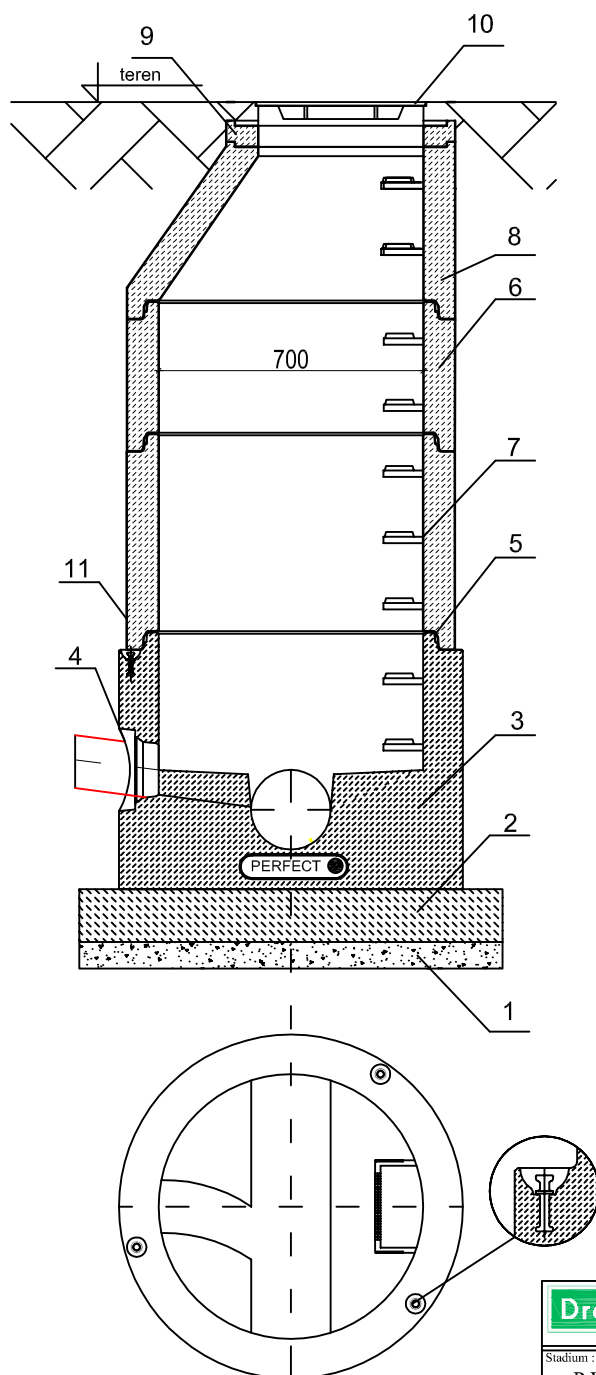


SCHEMAT STUDNI REWIZYJNEJ BETONOWEJ Ø 1000



1. Podosypka piaskowa
2. Podbudowa z chudego betonu C12 /15
3. Dennica z kinetą monolityczną PERFECT. Wykonana jako jednolity odlew z betonu samozagęszczalnego (SCC), dojrzewający w formie.
4. Przejścia szczelne systemowe PERFECT w postaci uszczelki zintegrowanej, uszczelki wklejanej w gniazdo w ścianie dennicy lub gniazda na rurę z uszczelką na bosym końcu.
5. Połączenie elementów studni przy pomocy uszczelki gumowej i pasty poślizgowej.
6. Kręgi betonowe wibroprasowane.
7. Szerokie (podwójne) szczeble żłazowe w kolorze żółtym, montowane w zakładzie prefabrykacji. Układ stopni drabinkowy, w rozstawie pionowym 250mm. Konstrukcję stopnia stanowi rdzeń stalowy w otulinie tworzywowej, wg PN-EN13101:2004.
8. Zwężka betonowa.
9. Pierścienie regulacyjne betonowe lub tworzywowe.
10. Właz żeliwny
11. Opcjonalna izolacja elementów betonowych, przy klasie ekspozycji XA2 oraz XA3

Elementy betonowe wykonane w oparciu o normę PN-EN 1917:2002. Klasa betonu C40/50, wodoszczelność W8, mrozoodporność F150, nasiąkliwość do 5%.

Drogowskaz s.c.		M. Gwiazdowski, A. Sosnowski, M. Grzybowska ul. Elewatorska 13/22, 15-620 Białystok tel. (085) 652 06 80, e-mail: drogowskaz-sc@o2.pl	
Stadium : P.W.	Nazwa rysunku: Szczegół studni betonowej d=1,0 m w ulicy	Rysunek nr: 4	
Skala : 1:20	Obiekt: Rozbudowa ulicy Falka w Suwałkach wraz z towarzyszącą infrastrukturą techniczną.	Data : 05.2012	
BRANŻA SANITARNA			
Projektant:		Sprawdzający:	
Imię i nazwisko nr upraw.	Podpis	Imię i nazwisko nr upraw.	Podpis
mgr inż. Jacek Okurowski BI 167/90		mgr inż. Marcin Pawłuszewicz BI 195/01	
Opracował mgr inż. Maciej Okurowski			