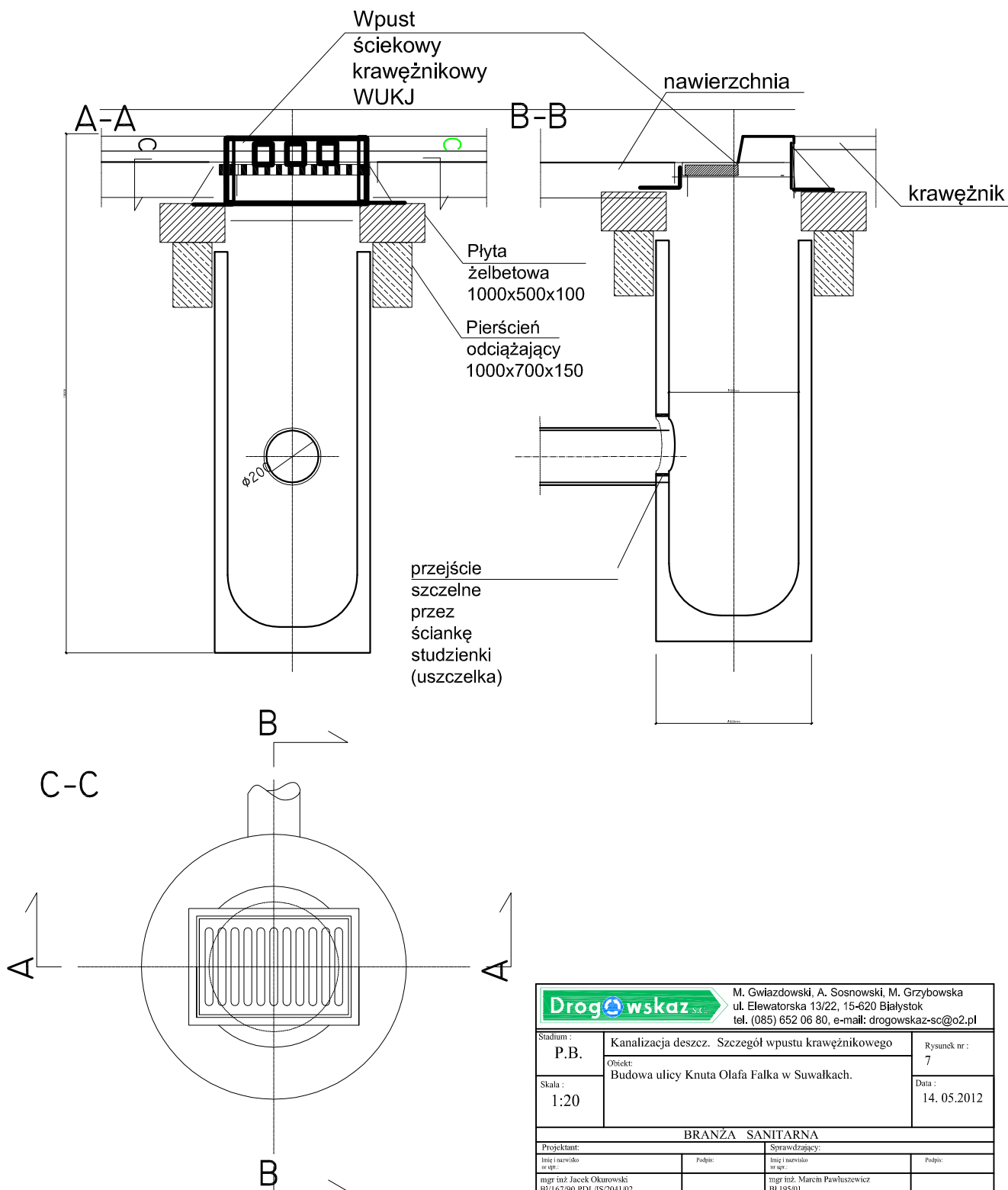


SZCZEGÓŁ WYKONANIA WPUSTU ULICZNEGO KRAWĘŻNIKOWEGO KANALIZACJI DESZCZOWEJ



		M. Gwiazdowski, A. Sosnowski, M. Grzybowska ul. Elewatorska 13/22, 15-620 Białystok tel. (085) 652 06 80, e-mail: drogowskaz-sc@o2.pl	
Stadium :	P.B.	Kanalizacja deszcz. Szczegół wpustu krawężnikowego	Rysunek nr :
Objekt:	Budowa ulicy Knuta Olafa Falka w Suwałkach.		7
Skala :	1:20		Data :
			14. 05.2012
BRANŻA SANITARNA			
Projektant:		Sprawdzający:	
Imię i nazwisko wzrost:	Podpis:	Imię i nazwisko wzrost:	Podpis:
mgr inż. Jacek Okurowski BI/167/90 PDL/IS/2041/02		mgr inż. Marcin Pawłuszewicz BI 195/01	
Współpracownik: mgr inż. Maciej Okurowski			