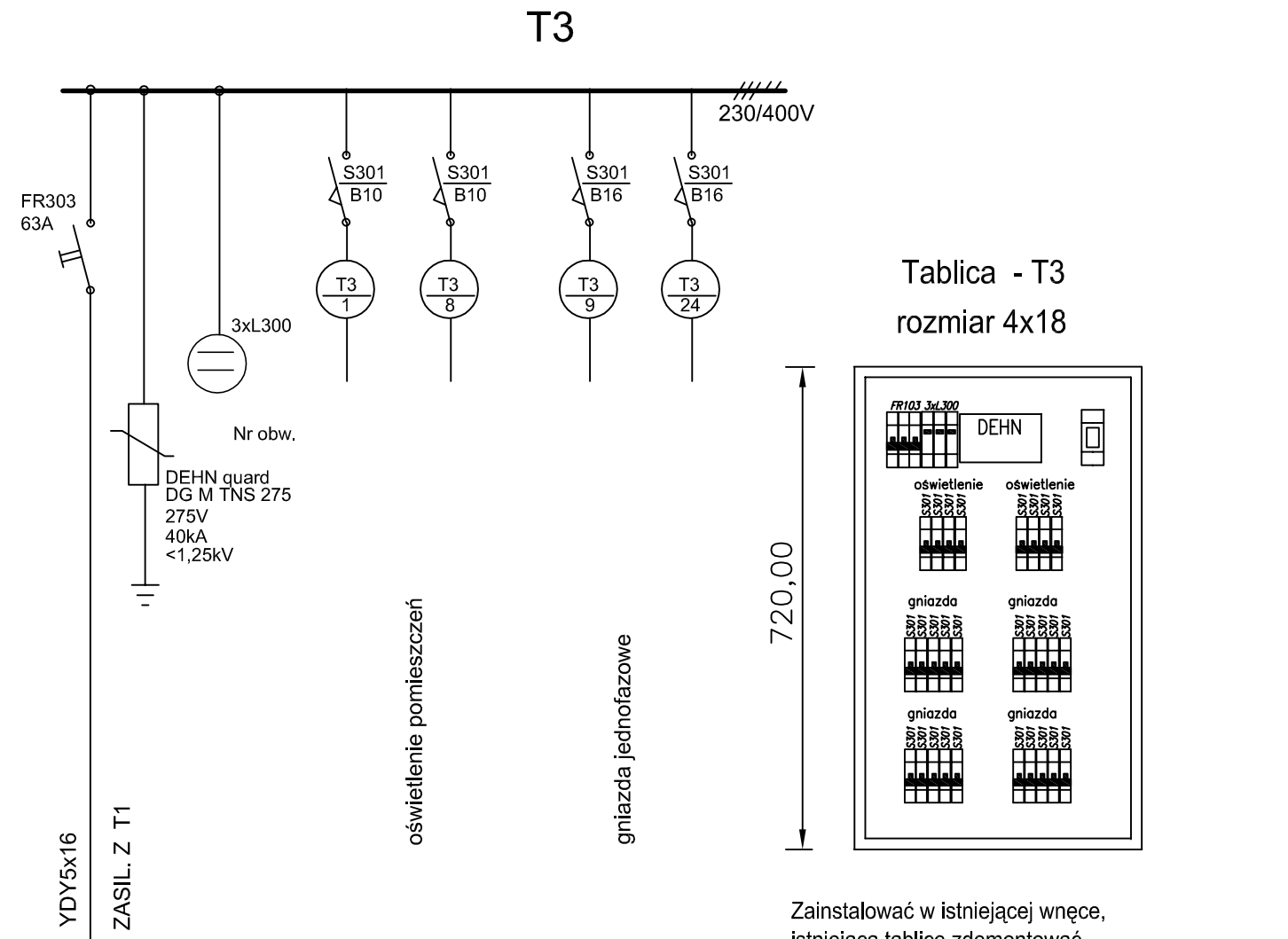


Zainstalować w istniejącej wnęce,  
istniejącą tablicę zdemontować.  
Zainstalować obudowę z metalowymi drzwiczkami

Szybkie wyłączenie zasilania



Zainstalować w istniejącej wnęce,  
istniejącą tablicę zdemontować.  
Zainstalować obudowę z metalowymi drzwiczkami

Szybkie wyłączenie zasilania

**Uwaga:**

Zastosowane w niniejszym projekcie budowlano-wykonawczym materiały, można zastąpić innymi materiałami dopuszczonymi do stosowania w budownictwie, posiadającym odpowiednie atesty oraz normy zgodności, o parametrach nie gorszych niż zastosowane w dokumentacji.

Pracownia Audytorska Spółka z o.o. ul. Żabia 34 27-400 Ostrowiec Św. tel./fax.(041) 247 97 01 kom. 667 633 003		Nr rysunku <b>E6</b>		Branża INST. ELEKTRYCZNE		Skala	
Opracował: mgr inż. Zbigniew Sternik KL-38/91		Projektował: mgr inż. Stanisław Raczyński SWK/0041/ POOE/05		Sprawdził: inż. Zdzisław Włócek KL-14/99		Imię i nazwisko: Nr upr. Podpis:	
Inwestor Miasto Suwałki ul. Mickiewicza 1 16-400 Suwałki				Adres budowy Budynek Przedszkola nr 5 z oddziałem integracyjnym ul. Witosa 4 16-400 Suwałki			
Rodzaj projektu PROJEKT BUDOWLANO-WYKONAWCZY				Tytuł rysunku TABLICE T2, T3			
Data opracowania: luty 2017r.							