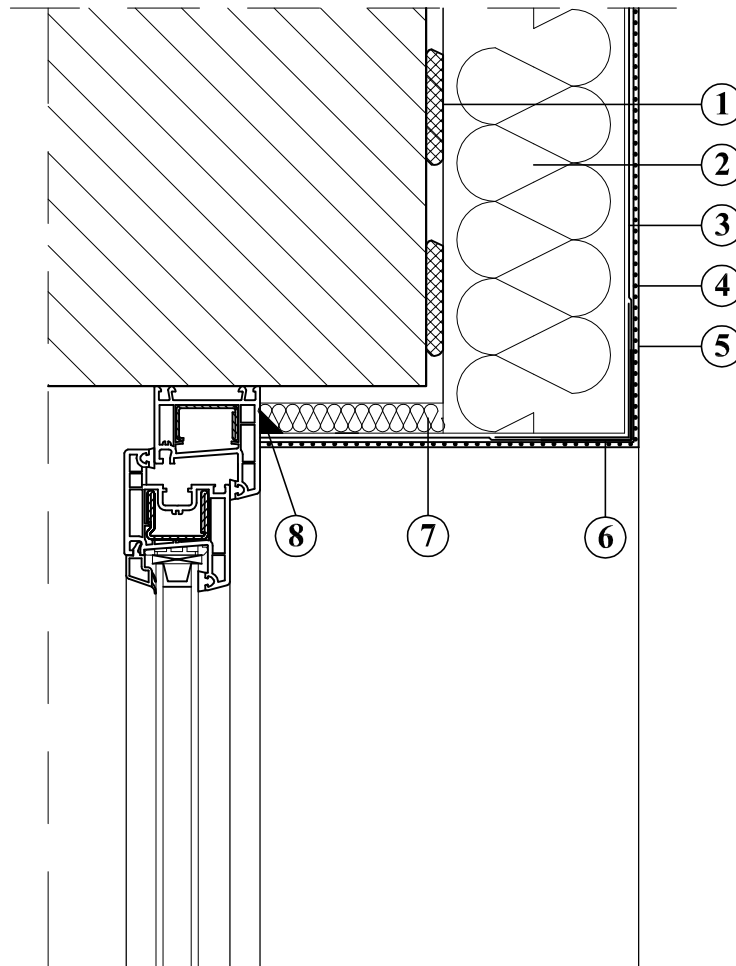



# SZCZEGÓŁ 10

## DOCIEPLENIE NADPROŻY



1. ŚRODEK KLEJĄCY DO STYROPIANU
2. IZOLACJA TERMICZNA
3. ZAPRAWA ZBROJONA SIATKĄ Z WŁÓKNA SZKLANEGO
4. FARBA GRUNTUJĄCA
5. WYPRAWA ELEWACYJNA
6. NAROŻNIK METALOWY FABRYCZNIE OKLEJONY SIATKĄ
7. IZOLACJA TERMICZNA
8. USZCZELNIACZ POLIURETANOWY

**Uwaga!**  
Jednoczesne stosowanie materiałów różnych systemów jest niedopuszczalne!

Pracownia Audytorska Spółka z o.o. ul. Żabia 34 27-400 Ostrowiec Św. tel.fax.(041) 247 97 01 kom. 667 633 003			 <b>S10</b>	Nr rysunku	Branża <b>ARCHITEKTURA</b>	Skala 1:100
Projektant: Architektura	mgr inż. arch. Zbigniew Doktor	227/KL/72		Investor Miasto Suwałki ul. Mickiewicza 1 16-400 Suwałki	Adres budowy Budynek Przedszkola nr 5 z oddziałem integracyjnym ul. Witosa 4 16-400 Suwałki	
Asystent projektanta:	Agnieszka Bąk	-----	Rodzaj projektu <b>PROJEKT BUDOWLANO-WYKONAWCZY</b>			
			Tytuł rysunku <b>SZCZEGÓŁY WYKONAWCZE</b>			
Imię i nazwisko:		Nr upr.	Podpis:	Data opracowania: luty 2016r.		