

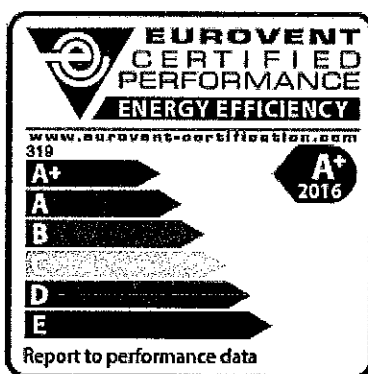
Dane techniczne

Obiekt

Ciśnienie atmosferyczne	101325	Pa
Gęstość powietrza	1.200	kg/m3
Pomiar poziomu mocy akustycznej w kanale wg ISO 5136		
Tłumienie sekcji funkcyjnych uwzględnione w obliczeniach		
Pomiar poziomu mocy akustycznej w otoczeniu wg ISO 3741		
Sekcje są zestawione zgodnie z kierunkiem przepływu powietrza		

NW1

Wielkość centrali	05	
Nawiew	1300	m3/h
Static pressure drop		
Kanał powietrza świeżego		Pa
Kanał nawiewny	250	Pa
Wywiew	1140	m3/h
Static pressure drop		
Kanał wywiewny	250	Pa
Kanał wyrzutowy		Pa
Obliczeniowa temperatura powietrza zewnętrznego, lato	32.0	°C
Najniższa temperatura zewnętrzna	-24.0	°C
Temperatura nawiewu, lato	27.6	°C
Temperatura nawiewu, zima	20.0	°C
Współczynnik poboru mocy elektrycznej SFP (czyste filtry)	1.97	kW/(m3/s)



Eurovent energy efficiency class A+ 2016

Checking against Commission Regulation (EU) No 1253/2014



The air handling unit meets the requirements in 2016

The air handling unit meets the requirements in 2018

Z komputerowym systemem IQnomic

Lakierowane panele z 30 mm niepalną izolacją

Napięcie zasilania

1-faza, 3-żyły, 230 V-10/+15%, 50 Hz, 10 A

Telefon

Fax

ProUnit
2016-05-13

Wersja: 37 / 2016.5.11
,, PL776287

Nawiew

1	Płyta końcowa, powietrze zew., TBRB-2-05 Static pressure drop	0	Pa
1	Podwójna przepustnica z siłownikiem, TBSB-1-045-040-1-1 Motor with spring return action, 230V Klasa szczelności 3 wg EN 1751 Pressure drop, supply air Pressure drop, extract air	13 10	Pa Pa
1	Centrala wentylacyjna		
1	Filtr Filtr klasy F7 1x(475x405x520-8)mm Velocity in the filter section Obliczeniowy spadek ciśnienia Początkowy spadek ciśnienia Końcowy spadek ciśnienia	1.73 104 68 140	m/s Pa Pa Pa
1	Wymiennik rotacyjny Wymiennik rotacyjny typu RECOeconomic Standard aluminium Z płynną regulacją Pressure drop, supply air Pressure drop, extract air Obliczenia bez uwzględnienia kompensacji prawidłowego kierunku przepływu Przeciek przez sektor czyszczący Sprawność temperaturowa (80.4% at the same airflow) Annual energy efficiency, dry conditions Sprawność odzysku wilgoci, zima Supply air enthalpy ratio, winter Sprawność odzysku wilgoci, lato Supply air enthalpy ratio, summer	87 71 0.089 75.0 69.1 36.5 69.5 0.0 33.5	Pa Pa m3/s % % % % % %
	Nawiew, zima	Wlot	Wylot
	Temperatura powietrza	-24.0	7.6 °C
	Wilgotność względna	100	22 %
	Moc		14.80 kW
	Wywiew, zima	Wlot	Wylot
	Temperatura powietrza	18.0	-18.0 °C
	Wilgotność względna	25	100 %
	Nawiew, lato	Wlot	Wylot
	Temperatura powietrza	32.0	26.7 °C
	Wilgotność względna	45	61 %
	Wywiew, lato	Wlot	Wylot
	Temperatura powietrza	25.0	31.0 °C
	Wilgotność względna	50	35 %

1 Wentylator

Telefon

Fax

ProUnit
2016-05-13

Wersja: 37 / 2016.5.11
,, PL776287

Wentylator typu		
Napęd bezpośredni, silnik EC z regulacją obrotów		
Wibroizolatory gumowe		
Nawiew	1300	m3/h
Static pressure drop, duct	250	Pa
The fan system effect is included in the fan performances		
Static pressure rise (dry conditions)	469	Pa
	(Filtr czysty: 433 Pa)	
Przyrost temperatury powietrza	0.8	°C
Prędkość obrotowa	3090	obr/min
	(Min 380, Max 3900, Filtr czysty 3024 obr/min)	
Moc do silnika (silników)	0.37	kW
	(Filtr czysty: 0.34 kW)	
Moc znamionowa	0.74	kW

Oznaczenie silnika ebmpapst M3G084-FA15-B5
Ilość wentylatorów/silników w strumieniu powietrza 1

Efficiency grade; FMEG, plenum fan, incl. motor control 71 %
Regulation(EU)No 327/2011 overall efficiency 59 %

Poziom mocy akustycznej

Pasma częstotliwości	Hz	63	125	250	500	1k	2k	4k	8k	Całkowite	
Do kanału nawiewnego		74	67	63	67	67	67	67	62	dB	74 dB(A)
Do kanału pow. zew.		65	62	53	63	49	37	35	35	dB	61 dB(A)
Do otoczenia		55	50	39	37	35	37	32	22	dB	43 dB(A)
Do otoczenia (z wywiewem)		59	54	43	41	39	41	36	26	dB	47 dB(A)

1 **Płyta końcowa, nawiew, TBRB-2-05**

Static pressure drop 0 Pa

1 **Nagrzewnica wodna, TBLA-5-000-040-2-1**

TBLA-5-000-040-2-1

1 Valve kit heating/cooling, TBVL-3-006-1

Zawiera: siłownik, czujnik przeciwzamrozeniowy, kabel podłączeniowy i zawór (kvs = 0.63)

Wariant mocy	1	
Ilość rzędów	2	
Ilość sekcji	5	
Średnica króćców	20	gwint zewn.
Odstęp lamel	2.5	mm
Spadek ciśnienia	15	Pa
Prędkość powietrza	1.6	m/s
Temperatura powietrza	8.4	20.0 °C
Wilgotność względna	21	10 %
Wymagana wydajność		5.05 kW
Rezerwa wydajności		129 %
Temperatura wody	75.0	55.0 °C
Przepływ wody		0.062 l/s
Opory przepływu wody		0.8 kPa
Pojemność wodna		1 l
Średnica zaworu		15 gwint zewn.
Zalecany spadek ciśnienia cieczy (z zaworem)		13.2 kPa

Wywiew

1 **Płyta końcowa, wywiew, TBRB-2-05**

Static pressure drop 0 Pa

Telefon

Fax

(Centrala wentylacyjna)

1	Filtr			
	Filtr klasy F7			
	1x(475x405x520-8)mm			
	Velocity in the filter section	1.52		m/s
	Obliczeniowy spadek ciśnienia	91		Pa
	Początkowy spadek ciśnienia	58		Pa
	Końcowy spadek ciśnienia	124		Pa

(Wymiennik rotacyjny)

Pozostałe dane i wyposażenie dodatkowe, patrz nawiew

1	Wentylator												
	Wentylator												
	Napęd bezpośredni, silnik EC z regulacją obrotów												
	Wibroizolatory gumowe												
	Wywiew	1140		m ³ /h									
	Static pressure drop, duct	250		Pa									
	The fan system effect is included in the fan performances												
	Static pressure rise (dry conditions) (Filtr czysty: 389 Pa)	422		Pa									
	Przyrost temperatury powietrza	0.8		°C									
	Prędkość obrotowa (Min 380, Max 3900, Filtr czysty 3135 obr/min)	3191		obr/min									
	Moc do silnika (silników) (Filtr czysty: 0.37 kW)	0.39		kW									
	Moc znamionowa	0.74		kW									
	Oznaczenie silnika	ebmpapst M3G084-FA15-B5											
	Ilość wentylatorów/silników w strumieniu powietrza	1											
	Efficiency grade; FMEG, plenum fan, incl. motor control	71		%									
	Regulation(EU)No 327/2011 overall efficiency	59		%									
	Poziom mocy akustycznej												
	Pasma częstotliwości	Hz	63	125	250	500	1k	2k	4k	8k	Całkowite		
	Do kanału wywiewnego		67	64	55	65	51	39	37	37	dB	62	dB(A)
	Do kanału wyrzutowego		77	70	67	71	71	72	72	67	dB	78	dB(A)
	Do otoczenia		57	52	41	39	37	39	34	24	dB	44	dB(A)

(Podwójna przepustnica z siłownikiem)

Pozostałe dane i wyposażenie dodatkowe, patrz nawiew

1	Płyta końcowa, wyrzut, TBRB-2-05		
	Static pressure drop	0	Pa

ErP specyfikation

Obiekt

Oznaczenie centrali	NW1	
Wielkość centrali	05	
Nawiew	1300	m3/h
Wywiew	1140	m3/h

Checking against Commission Regulation (EU) No 1253/2014



The air handling unit meets the requirements in 2016

The air handling unit meets the requirements in 2018

Non-residential ventilation unit (exception: multi dwelling residential buildings)

Unit type: bidirectional ventilation unit; BVU

Other heat recovery (rotary heat exchanger)

Supply air dry temp. efficiency ratio (2016: 67 %, 2018: 73 %) 80.4 %

Nawiew:

Face velocity	1.73	m/s
Filter class (F7 or better)	F7	
Reference filter; F7	68	Pa
HRS	87	Pa
Casing; inlet	0	Pa
Casing; outlet	0	Pa
Casing; fan system losses	0	Pa
(The fan system effect is included in the fan performances)		
Overall static fan efficiency at the current working point	46.5	%

Wywiew:

Face velocity	1.52	m/s
Filter class (M5 or better)	F7	
Reference filter; M5	58	Pa
HRS	71	Pa
Casing; inlet	0	Pa
Casing; outlet	0	Pa
Casing; fan system losses	0	Pa
(The fan system effect is included in the fan performances)		
Overall static fan efficiency at the current working point	44.0	%

Efficiency bonus E 2016	401	W/(m/s)
Efficiency bonus E 2018	221	W/(m/s)
Filter correction F 2016	0	W/(m/s)
Filter correction F 2018	0	W/(m/s)
Internal specific fan power, SFPint	627	W/(m/s)
Internal specific fan power, required 2016, SFPint_limit	1547	W/(m/s)
Internal specific fan power, required 2018, SFPint_limit	1267	W/(m/s)

Telefon

Fax

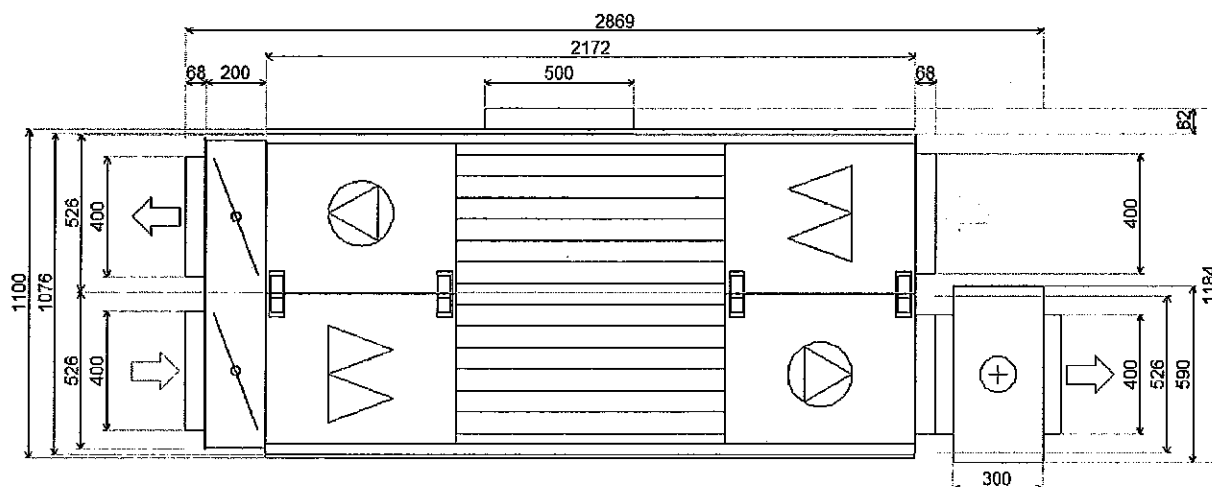
Obiekt:**Centrala: NW1**

Wielkość: 05
 Ciężar całkowity: 298 kg
 Szerokość nom.: 1076 mm
 Max: 1184 mm

Wymiar kanału: Wymiar (mm)

Średnica króćców: Zasilanie Drenaż
 Nagrzewnica wodna 20

Nagrzewnica wodna Wymiar 400
 Płyta końcowa, nawiew Wymiar 400
 Płyta końcowa, powietrze zew. Wymiar 400
 Płyta końcowa, wywiew Wymiar 400
 Płyta końcowa, wyrzut Wymiar 400



Obiekt:

Z lewej

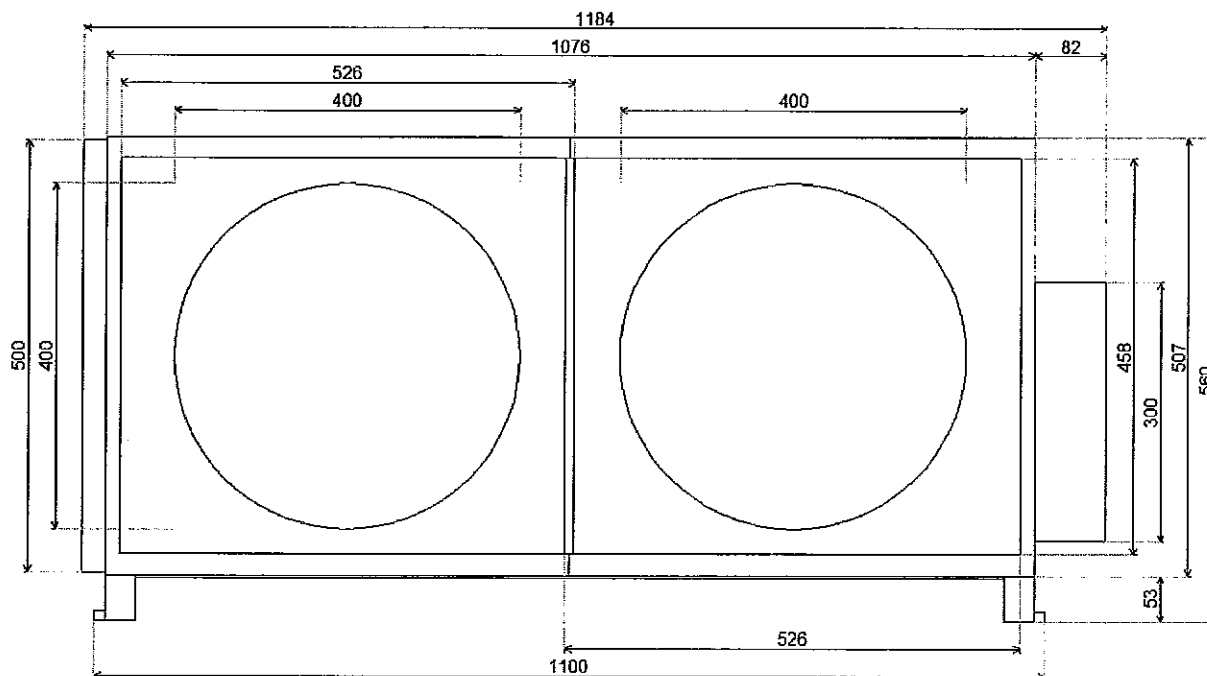
Centrala: NW1

Wielkość: 05
 Ciężar całkowity: 298 kg
 Szerokość nom.: 1076 mm
 Max: 1184 mm

Wymiar kanału: Wymiar (mm)

Średnica króćców: Zasilanie Drenaż
 Nagrzewnica wodna 20

Nagrzewnica wodna Wymiar 400
 Płyta końcowa, nawiew Wymiar 400
 Płyta końcowa, powietrze zew. Wymiar 400
 Płyta końcowa, wywiew Wymiar 400
 Płyta końcowa, wyrzut Wymiar 400



Telefon

Fax

Obiekt:

Z prawej

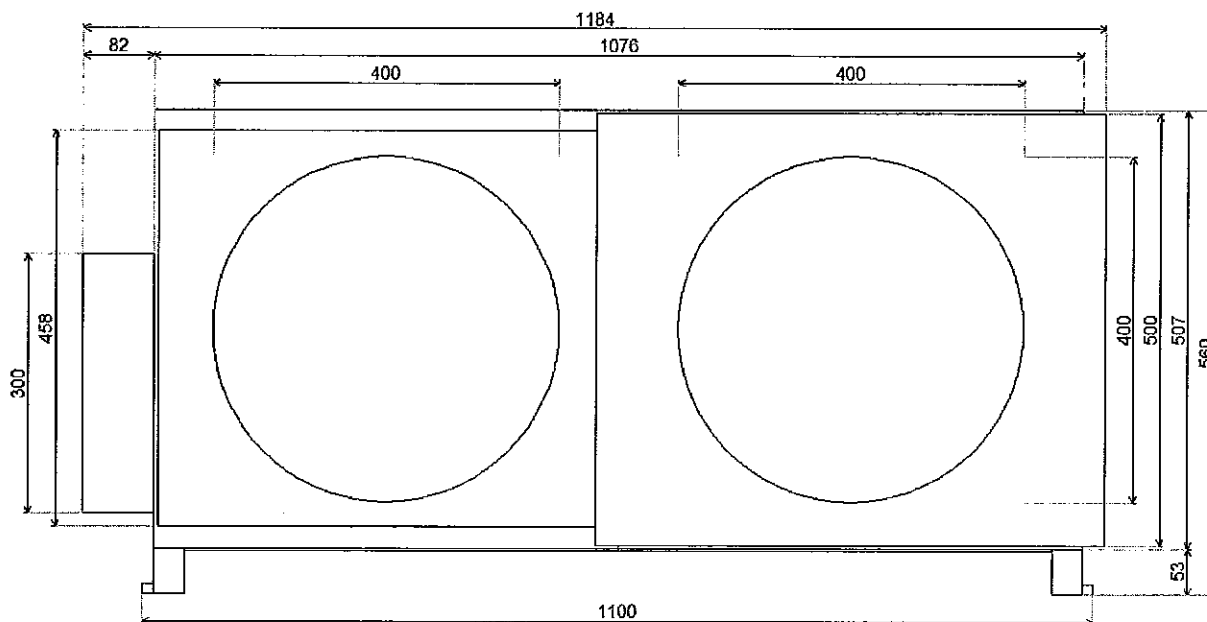
Centrala: NW1

Wielkość: 05
Ciężar całkowity: 298 kg
Szerokość nom.: 1076 mm
Max: 1184 mm

Wymiar kanału: Wymiar (mm)

Średnica króćców: Zasilanie Drenaż
Nagrzewnica wodna 20

Nagrzewnica wodna Wymiar 400
Płyta końcowa, nawiew Wymiar 400
Płyta końcowa, powietrze zew. Wymiar 400
Płyta końcowa, wywiew Wymiar 400
Płyta końcowa, wyrzut Wymiar 400



Telefon

Fax

ProUnit
2016-05-13

Wersja: 37 / 2016.5.11
PL776287

Obiekt:

Góra

Centrala: **NW1**

Wielkość: 05

Ciężar całkowity: 298 kg

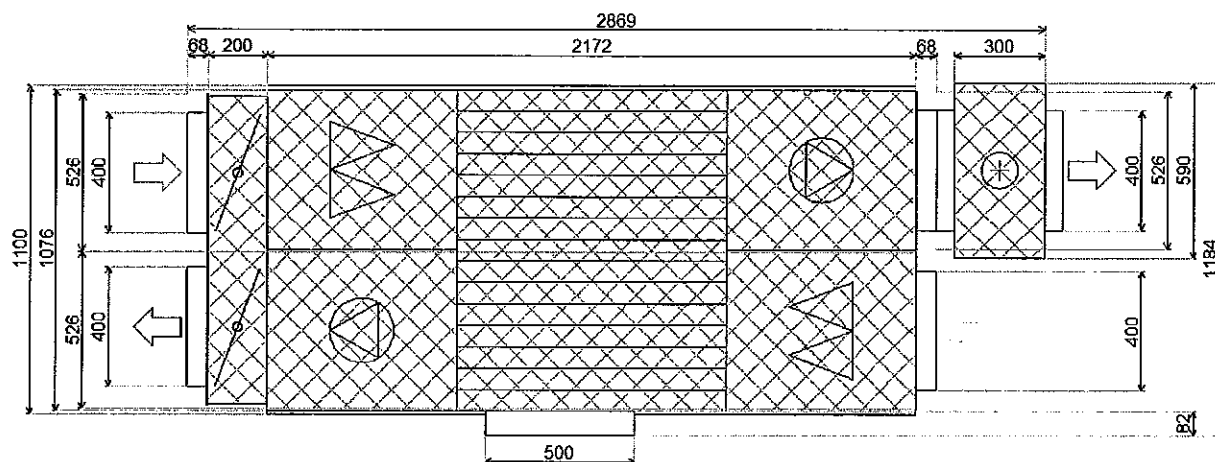
Szerokość nom.: 1076 mm

Max: 1184 mm

Wymiar kanału: Wymiar (mm)

Średnica króćców:
Nagrzewnica wodnaZasilanie Drenaż
20

Nagrzewnica wodna	Wymiar 400
Płyta końcowa, nawiew	Wymiar 400
Płyta końcowa, powietrze zew.	Wymiar 400
Płyta końcowa, wywiew	Wymiar 400
Płyta końcowa, wyrzut	Wymiar 400



Telefon

Fax

Dane techniczne

Obiekt

Ciśnienie atmosferyczne	101325	Pa
Gęstość powietrza	1.200	kg/m3
Pomiar poziomu mocy akustycznej w kanale wg ISO 5136		
Tłumienie sekcji funkcyjnych uwzględnione w obliczeniach		
Pomiar poziomu mocy akustycznej w otoczeniu wg ISO 3741		
Sekcje są zestawione zgodnie z kierunkiem przepływu powietrza		

NW2

Produkcja

Wielkość centrali	05	
Nawiew	1200	m3/h
Static pressure drop		
Kanał powietrza świeżego		Pa
Kanał nawiewny	250	Pa
Wywiew	1000	m3/h
Static pressure drop		
Kanał wywiewny	250	Pa
Kanał wyrzutowy		Pa
Obliczeniowa temperatura powietrza zewnętrznego, lato	32.0	°C
Najniższa temperatura zewnętrzna	-24.0	°C
Temperatura nawiewu, lato	27.7	°C
Temperatura nawiewu, zima	20.0	°C
Współczynnik poboru mocy elektrycznej SFP (czyste filtry)	1.83	kW/(m3/s)



Eurovent energy efficiency class A+ 2016

Checking against Commission Regulation (EU) No 1253/2014



The air handling unit meets the requirements in 2016

The air handling unit meets the requirements in 2018

Z komputerowym systemem IQnomic

Lakierowane panele z 30 mm niepalną izolacją

Napięcie zasilania

1-faza, 3-żyły, 230 V-10/+15%, 50 Hz, 10 A

Telefon

Fax

Nawiew

1	Płyta końcowa, powietrze zew., TBRB-2-05 Static pressure drop	0	Pa
1	Podwójna przepustnica z siłownikiem, TBSB-1-045-040-1-1 Motor with spring return action, 230V Klasa szczelności 3 wg EN 1751 Pressure drop, supply air Pressure drop, extract air	11 8	Pa Pa
1	Centrala wentylacyjna		
1	Filtr Filtr klasy F7 1x(475x405x520-8)mm Velocity in the filter section Obliczeniowy spadek ciśnienia Początkowy spadek ciśnienia Końcowy spadek ciśnienia	1.59 97 62 132	m/s Pa Pa Pa
1	Wymiennik rotacyjny Wymiennik rotacyjny typu RECOeconomic Standard aluminium Z płynną regulacją Pressure drop, supply air Pressure drop, extract air Obliczenia bez uwzględnienia kompensacji prawidłowego kierunku przepływu Przeciek przez sektor czyszczący Sprawność temperaturowa (80.8% at the same airflow) Annual energy efficiency, dry conditions Sprawność odzysku wilgoci, zima Supply air enthalpy ratio, vinter Sprawność odzysku wilgoci, lato Supply air enthalpy ratio, summer Nawiew, zima Temperatura powietrza Wilgotność względna Moc Wywiew, zima Temperatura powietrza Wilgotność względna Nawiew, lato Temperatura powietrza Wilgotność względna Wywiew, lato Temperatura powietrza Wilgotność względna	77 58 0.089 73.0 67.0 35.5 68.0 0.0 32.5 Wlot -24.0 100 13.40 Wlot 18.0 25 Wlot 32.0 45 Wlot 25.0 50	Pa Pa m3/s % % % % % % Wylot 6.8 23 Wylot -18.9 100 Wylot 26.9 60 Wylot 31.2 35
1	Wentylator		

Telefon

Fax

Wentylator typu		
Napęd bezpośredni, silnik EC z regulacją obrotów		
Wibroizolatory gumowe		
Nawiew	1200	m3/h
Static pressure drop, duct	250	Pa
The fan system effect is included in the fan performances		
Static pressure rise (dry conditions)	448	Pa
	(Filtr czysty: 413 Pa)	
Przyrost temperatury powietrza	0.8	°C
Prędkość obrotowa	2945	obr/min
	(Min 380, Max 3900, Filtr czysty 2877 obr/min)	
Moc do silnika (silników)	0.32	kW
	(Filtr czysty: 0.30 kW)	
Moc znamionowa	0.74	kW

Oznaczenie silnika ebmpapst M3G084-FA15-B5
Ilość wentylatorów/silników w strumieniu powietrza 1

Efficiency grade; FMEG, plenum fan, incl. motor control 71 %
Regulation(EU)No 327/2011 overall efficiency 59 %
Poziom mocy akustycznej

Pasma częstotliwości	Hz	63	125	250	500	1k	2k	4k	8k	Całkowite	
Do kanału nawiewnego		73	66	62	66	66	66	66	61	dB	73 dB(A)
Do kanału pow. zew.		64	61	52	62	48	36	34	34	dB	60 dB(A)
Do otoczenia		54	49	38	36	34	36	31	21	dB	42 dB(A)
Do otoczenia (z wywiewem)		58	53	42	40	38	40	35	25	dB	45 dB(A)

1 **Płyta końcowa, nawiew, TBRB-2-05**
Static pressure drop 0 Pa

1 **Nagrzewnica wodna, TBLA-5-000-040-2-1** TBLA-5-000-040-2-1
1 Valve kit heating/cooling, TBVL-3-006-1
Zawiera: siłownik, czujnik przeciwzamrożeniowy, kabel podłączeniowy i zawór (kvs = 0.63)
Wariant mocy 1
Ilość rzędów 2
Ilość sekcji 5
Średnica króćców 20 gwint zewn.
Odstęp lamel 2.5 mm
Spadek ciśnienia 13 Pa
Prędkość powietrza 1.5 m/s
Temperatura powietrza 7.6 20.0 °C
Wilgotność względna 22 10 %
Wymagana wydajność 5.00 kW
Rezerwa wydajności 126 %
Temperatura wody 75.0 55.0 °C
Przepływ wody 0.061 l/s
Opory przepływu wody 0.8 kPa
Pojemność wodna 1 l
Średnica zaworu 15 gwint zewn.
Zalecany spadek ciśnienia cieczy (z zaworem) 12.9 kPa

Wywiew

1 **Płyta końcowa, wywiew, TBRB-2-05**
Static pressure drop 0 Pa

Telefon

Fax

(Centrala wentylacyjna [REDACTED])**1 Filtr**

Filtr klasy F7			
1x(475x405x520-8)mm			
Velocity in the filter section	1.33	m/s	
Obliczeniowy spadek ciśnienia	82	Pa	
Początkowy spadek ciśnienia	50	Pa	
Końcowy spadek ciśnienia	114	Pa	

(Wymiennik rotacyjny)

Pozostałe dane i wyposażenie dodatkowe, patrz nawiew

1 Wentylator

Wentylator typ [REDACTED]			
Napęd bezpośredni, silnik EC z regulacją obrotów			
Wibroizolatory gumowe			
Wywiew	1000	m ³ /h	
Static pressure drop, duct	250	Pa	
The fan system effect is included in the fan performances			
Static pressure rise (dry conditions) (Filtr czysty: 366 Pa)	398	Pa	
Przyrost temperatury powietrza	0.7	°C	
Prędkość obrotowa (Min 380, Max 3900, Filtr czysty 2923 obr/min)	2982	obr/min	
Moc do silnika (silników) (Filtr czysty: 0.31 kW)	0.33	kW	
Moc znamionowa	0.74	kW	

Oznaczenie silnika ebmpapst M3G084-FA15-B5

Ilość wentylatorów/silników w strumieniu powietrza 1

Efficiency grade; FMEG, plenum fan, incl. motor control 71 %

Regulation(EU)No 327/2011 overall efficiency 59 %

Poziom mocy akustycznej

Pasma częstotliwości	Hz	63	125	250	500	1k	2k	4k	8k	Całkowite	
Do kanału wywiewnego		65	62	53	63	49	37	35	35	dB	60 dB(A)
Do kanału wyrzutowego		75	68	65	69	69	70	70	65	dB	76 dB(A)
Do otoczenia		55	50	39	37	35	37	32	22	dB	43 dB(A)

(Podwójna przepustnica z siłownikiem)

Pozostałe dane i wyposażenie dodatkowe, patrz nawiew

1 Płyta końcowa, wyrzut, TBRB-2-05

Static pressure drop 0 Pa

ErP specyfikation

Obiekt

Oznaczenie centrali

NW2

Wielkość centrali

05

Nawiew

1200 m³/h

Wywiew

1000 m³/h

Checking against Commission Regulation (EU) No 1253/2014



The air handling unit meets the requirements in 2016

The air handling unit meets the requirements in 2018

Non-residential ventilation unit (exception: multi dwelling residential buildings)

Unit type: bidirectional ventilation unit; BVU

Other heat recovery (rotary heat exchanger)

Supply air dry temp. efficiency ratio (2016: 67 %, 2018: 73 %) 80.8 %

Nawiew:

Face velocity 1.59 m/s

Filter class (F7 or better) F7

Reference filter; F7 62 Pa

HRS 77 Pa

Casing; inlet 0 Pa

Casing; outlet 0 Pa

Casing; fan system losses 0 Pa

(The fan system effect is included in the fan performances)

Overall static fan efficiency at the current working point 46.5 %

Wywiew:

Face velocity 1.33 m/s

Filter class (M5 or better) F7

Reference filter; M5 50 Pa

HRS 58 Pa

Casing; inlet 0 Pa

Casing; outlet 0 Pa

Casing; fan system losses 0 Pa

(The fan system effect is included in the fan performances)

Overall static fan efficiency at the current working point 44.5 %

Efficiency bonus E 2016 413 W/(m³/s)Efficiency bonus E 2018 233 W/(m³/s)Filter correction F 2016 0 W/(m³/s)Filter correction F 2018 0 W/(m³/s)Internal specific fan power, SFPint 541 W/(m³/s)Internal specific fan power, required 2016, SFPint_limit 1563 W/(m³/s)Internal specific fan power, required 2018, SFPint_limit 1283 W/(m³/s)

Obiekt:**Centrala: NW2**

Wielkość: 05

Ciężar całkowity: 298 kg

Szerokość nom.: 1076 mm

Max: 1184 mm

Wymiar kanału: Wymiar (mm)

Średnica króćców:

Zasilanie Drenaż

Nagrzewnica wodna

20

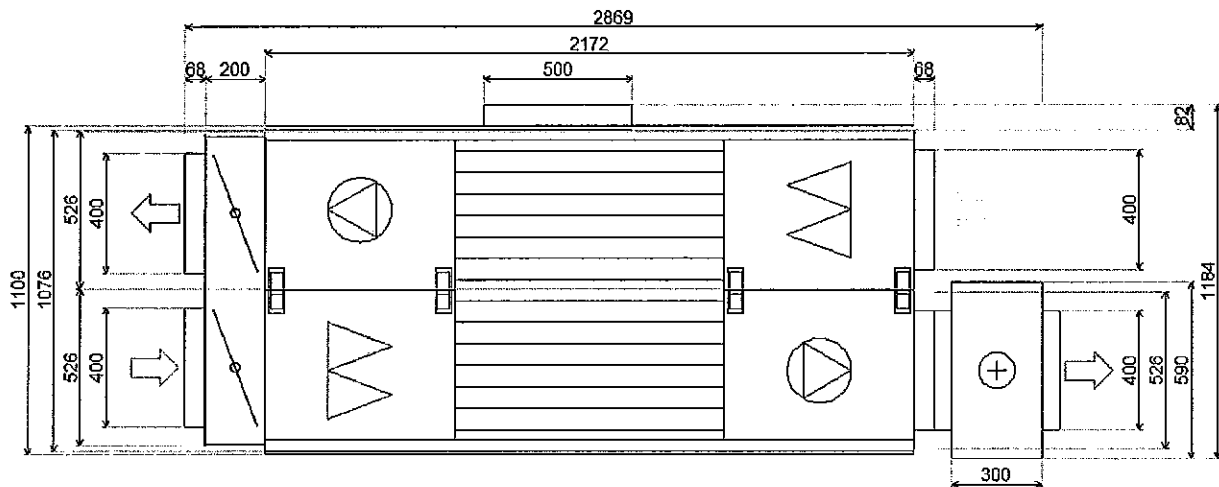
Nagrzewnica wodna Wymiar 400

Płyta końcowa, nawiew Wymiar 400

Płyta końcowa, powietrze zew. Wymiar 400

Płyta końcowa, wywiew Wymiar 400

Płyta końcowa, wyrzut Wymiar 400



Obiekt:

Z lewej

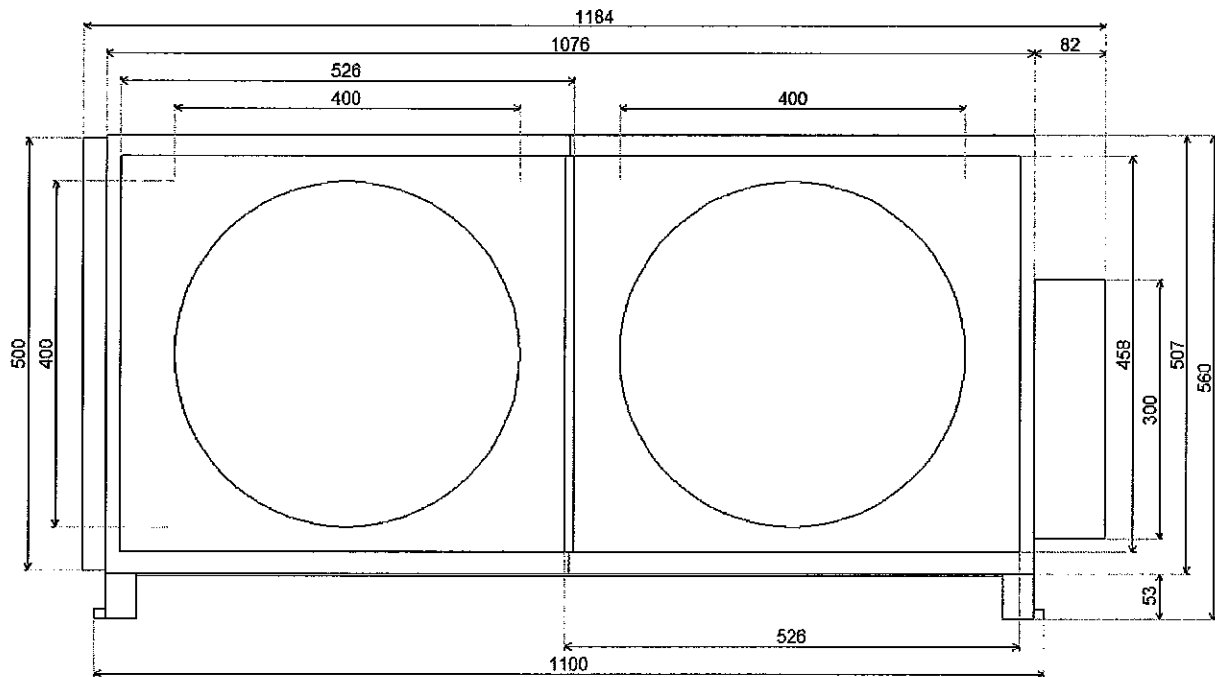
Centrala: NW2

Wielkość: 05
 Ciężar całkowity: 298 kg
 Szerokość nom.: 1076 mm
 Max: 1184 mm

Wymiar kanału: Wymiar (mm)

Średnica króćców:
Nagrzewnica wodnaZasilanie Drenaż
20

Nagrzewnica wodna Wymiar 400
 Płyta końcowa, nawiew Wymiar 400
 Płyta końcowa, powietrze zew. Wymiar 400
 Płyta końcowa, wywiew Wymiar 400
 Płyta końcowa, wyrzut Wymiar 400



Telefon

Fax

Obiekt:

Z prawej

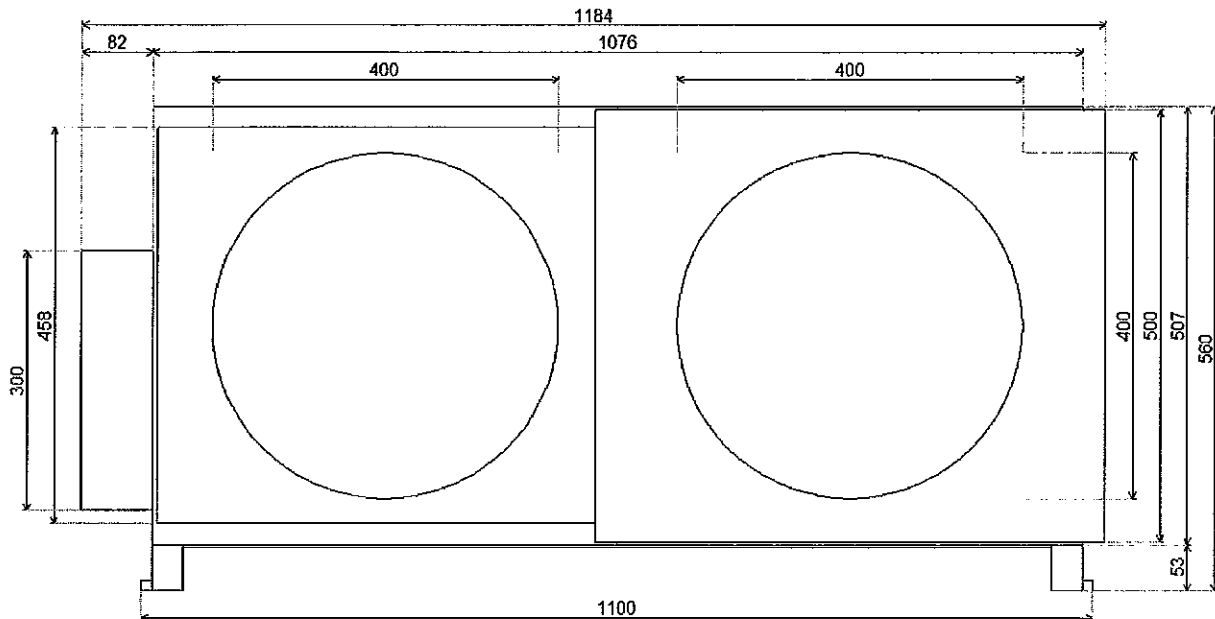
Centrala: NW2

Wielkość: 05
 Ciężar całkowity: 298 kg
 Szerokość nom.: 1076 mm
 Max: 1184 mm

Wymiar kanału: Wymiar (mm)

Średnica króćców:
Nagrzewnica wodnaZasilanie Drenaż
20

Nagrzewnica wodna Wymiar 400
 Płyta końcowa, nawiew Wymiar 400
 Płyta końcowa, powietrze zew. Wymiar 400
 Płyta końcowa, wywiew Wymiar 400
 Płyta końcowa, wyrzut Wymiar 400



Telefon

Fax

Obiekt:

Góra

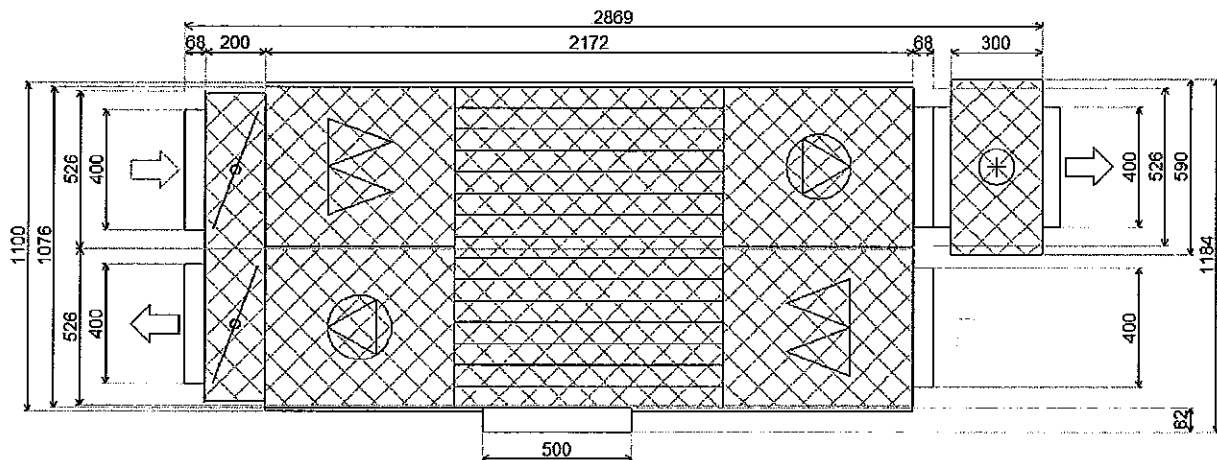
Centrala:**NW2**

Wielkość: 05
Ciężar całkowity: 298 kg
Szerokość nom.: 1076 mm
Max: 1184 mm

Wymiar kanału: Wymiar (mm)

Średnica króćców: Zasilanie Drenaż
Nagrzewnica wodna 20

Nagrzewnica wodna Wymiar 400
Płyta końcowa, nawiew Wymiar 400
Płyta końcowa, powietrze zew. Wymiar 400
Płyta końcowa, wywiew Wymiar 400
Płyta końcowa, wyrzut Wymiar 400



Telefon

Fax

Dane techniczne

Obiekt

Ciśnienie atmosferyczne	101325	Pa
Gęstość powietrza	1.200	kg/m ³
Pomiar poziomu mocy akustycznej w kanale wg ISO 5136		
Tłumienie sekcji funkcyjnych uwzględnione w obliczeniach		
Pomiar poziomu mocy akustycznej w otoczeniu wg ISO 3741		
Sekcje są zestawione zgodnie z kierunkiem przepływu powietrza		

NW3

Produkcja

Wielkość centrali	05	
Nawiew	1500	m ³ /h
Static pressure drop		
Kanał powietrza świeżego		Pa
Kanał nawiewny	250	Pa
Wywiew	1500	m ³ /h
Static pressure drop		
Kanał wywiewny	250	Pa
Kanał wyrzutowy		Pa
Obliczeniowa temperatura powietrza zewnętrznego, lato	32.0	°C
Najniższa temperatura zewnętrzna	-24.0	°C
Temperatura nawiewu, lato	27.4	°C
Temperatura nawiewu, zima	20.0	°C
Współczynnik poboru mocy elektrycznej SFP (czyste filtry)	2.45	kW/(m ³ /s)



Eurovent energy efficiency class A 2016

Checking against Commission Regulation (EU) No 1253/2014



The air handling unit meets the requirements in 2016

The air handling unit meets the requirements in 2018

Z komputerowym systemem IQnomic

Lakierowane panele z 30 mm niepalną izolacją

Napięcie zasilania 1-faza, 3-żyty, 230 V-10/+15%, 50 Hz, 10 A

Telefon

Fax

Nawiew

1	Płyta końcowa, powietrze zew., TBRB-2-05 Static pressure drop		0	Pa
1	Podwójna przepustnica z siłownikiem, TBSB-1-045-040-1-1 Motor with spring return action, 230V Klasa szczelności 3 wg EN 1751 Pressure drop, supply air Pressure drop, extract air		17 17	Pa Pa
1	Centrala wentylacyjna			
1	Filtr Filtr klasy F7 1x(475x405x520-8)mm Velocity in the filter section Obliczeniowy spadek ciśnienia Początkowy spadek ciśnienia Końcowy spadek ciśnienia		1.99 121 81 161	m/s Pa Pa Pa
1	Wymiennik rotacyjny Wymiennik rotacyjny typu RECOeconomic Standard aluminium Z płynną regulacją Pressure drop, supply air Pressure drop, extract air Obliczenia bez uwzględnienia kompensacji prawidłowego kierunku przepływu Przeciek przez sektor czyszczący Sprawność temperaturowa (79.6% at the same airflow) Annual energy efficiency, dry conditions Sprawność odzysku wilgoci, zima Supply air enthalpy ratio, vinter Sprawność odzysku wilgoci, lato Supply air enthalpy ratio, summer Nawiew, zima Temperatura powietrza Wilgotność względna Moc Wywiew, zima Temperatura powietrza Wilgotność względna Nawiew, lato Temperatura powietrza Wilgotność względna Wywiew, lato Temperatura powietrza Wilgotność względna		109 109 0.091 79.5 84.7 40.0 73.5 0.0 35.5 Wlot -24.0 100 Wlot 20.0 25 Wlot 32.0 45 Wlot 25.0 50	Pa Pa m3/s % % % % % % °C % kW °C % °C % °C %
1	Wentylator			

Telefon

Fax

ProUnit
2016-05-13

Wersja: 37 / 2016.5.11
,, PL776287

Wentylator typ [REDACTED]												
Napęd bezpośredni, silnik EC z regulacją obrotów												
Wibroizolatory gumowe												
Nawiew											1500	m3/h
Static pressure drop, duct											250	Pa
The fan system effect is included in the fan performances												
Static pressure rise (dry conditions)										(Filtr czysty: 477 Pa)	517	Pa
Przyrost temperatury powietrza											0.9	°C
Prędkość obrotowa										(Min 380, Max 3900, Filtr czysty 3329 obr/min)	3394	obr/min
Moc do silnika (silników)										(Filtr czysty: 0.44 kW)	0.47	kW
Moc znamionowa											0.74	kW
Oznaczenie silnika ebmpapst M3G084-FA15-B5												
Ilość wentylatorów/silników w strumieniu powietrza											1	
Efficiency grade; FMEG, plenum fan, incl. motor control												
Regulation(EU)No 327/2011 overall efficiency											71	%
Poziom mocy akustycznej												
Pasma częstotliwości	Hz	63	125	250	500	1k	2k	4k	8k	Całkowite		
Do kanału nawiewnego		77	70	66	70	70	70	70	65	dB	76	dB(A)
Do kanału pow. zew.		68	65	56	66	52	40	38	38	dB	63	dB(A)
Do otoczenia		58	53	42	40	38	40	35	25	dB	45	dB(A)
Do otoczenia (z wywiewem)		63	58	47	45	43	45	40	30	dB	50	dB(A)
1	Płyta końcowa, nawiew, TBRB-2-05											
	Static pressure drop										0	Pa
1	Nagrzewnica wodna, TBLA-5-000-040-2-1											
	TBLA-5-000-040-2-1											
1	Valve kit heating/cooling, TBVL-3-006-1											
	Zawiera: siłownik, czujnik przeciwwamrożeniowy, kabel podłączeniowy i zawór (kvs = 0.63)											
	Wariant mocy										1	
	Ilość rzędów										2	
	Ilość sekcji										5	
	Średnica króćców										20	gwint zewn.
	Odstęp lamel										2.5	mm
	Spadek ciśnienia										20	Pa
	Prędkość powietrza										1.8	m/s
	Temperatura powietrza							12.0			20.0	°C
	Wilgotność względna							20			12	%
	Wymagana wydajność										4.03	kW
	Rezerwa wydajności										155	%
	Temperatura wody							75.0			55.0	°C
	Przepływ wody										0.049	l/s
	Opory przepływu wody										0.6	kPa
	Pojemność wodna										1	l
	Średnica zaworu										15	gwint zewn.
	Zalecany spadek ciśnienia cieczy (z zaworem)										8.5	kPa

Wywiew

1	Płyta końcowa, wywiew, TBRB-2-05											
	Static pressure drop										0	Pa

Telefon

Fax

(Centrala wentylacyjna)

1	Filtr			
	Filtr klasy F7			
	1x(475x405x520-8)mm			
	Velocity in the filter section	1.99		m/s
	Obliczeniowy spadek ciśnienia	119		Pa
	Początkowy spadek ciśnienia	81		Pa
	Końcowy spadek ciśnienia	157		Pa

(Wymiennik rotacyjny)

Pozostałe dane i wyposażenie dodatkowe, patrz nawiew

1	Wentylator											
	Wentylator											
	Napęd bezpośredni, silnik EC z regulacją obrotów											
	Wibroizolatory gumowe											
	Wywiew	1500		m3/h								
	Static pressure drop, duct	250		Pa								
	The fan system effect is included in the fan performances											
	Static pressure rise (dry conditions) (Filtr czysty: 457 Pa)	495		Pa								
	Przyrost temperatury powietrza	1.0		°C								
	Prędkość obrotowa (Min 380, Max 3900, Filtr czysty 3719 obr/min)	3770		obr/min								
	Moc do silnika (silników) (Filtr czysty: 0.58 kW)	0.61		kW								
	Moc znamionowa	0.74		kW								
	Oznaczenie silnika	ebmpapst M3G084-FA15-B5										
	Ilość wentylatorów/silników w strumieniu powietrza	1										
	Efficiency grade; FMEG, plenum fan, incl. motor control	71		%								
	Regulation(EU)No 327/2011 overall efficiency	59		%								
	Poziom mocy akustycznej											
	Pasma częstotliwości	Hz	63	125	250	500	1k	2k	4k	8k	Całkowite	
	Do kanału wywiewnego		71	68	59	69	55	43	41	41	dB	66 dB(A)
	Do kanału wyrzutowego		81	74	71	75	75	76	76	71	dB	82 dB(A)
	Do otoczenia		61	56	45	43	41	43	38	28	dB	49 dB(A)

(Podwójna przepustnica z siłownikiem)

Pozostałe dane i wyposażenie dodatkowe, patrz nawiew

1	Płyta końcowa, wyrzut, TBRB-2-05		
	Static pressure drop	0	Pa

ErP specyfikation
Obiekt

Oznaczenie centrali	NW3	
Wielkość centrali	05	
Nawiew	1500	m3/h
Wywiew	1500	m3/h

Checking against Commission Regulation (EU) No 1253/2014



The air handling unit meets the requirements in 2016

The air handling unit meets the requirements in 2018

Non-residential ventilation unit (exception: multi dwelling residential buildings)
Unit type: bidirectional ventilation unit; BVUOther heat recovery (rotary heat exchanger)
Supply air dry temp. efficiency ratio (2016: 67 %, 2018: 73 %) 79.6 %

Nawiew:

Face velocity	1.99	m/s
Filter class (F7 or better)	F7	
Reference filter; F7	81	Pa
HRS	109	Pa
Casing; inlet	0	Pa
Casing; outlet	0	Pa
Casing; fan system losses	0	Pa
(The fan system effect is included in the fan performances)		
Overall static fan efficiency at the current working point	46.0	%

Wywiew:

Face velocity	1.99	m/s
Filter class (M5 or better)	F7	
Reference filter; M5	81	Pa
HRS	109	Pa
Casing; inlet	0	Pa
Casing; outlet	0	Pa
Casing; fan system losses	0	Pa
(The fan system effect is included in the fan performances)		
Overall static fan efficiency at the current working point	41.5	%

Efficiency bonus E 2016	379	W/(m/s)
Efficiency bonus E 2018	199	W/(m/s)
Filter correction F 2016	0	W/(m/s)
Filter correction F 2018	0	W/(m/s)
Internal specific fan power, SFPint	870	W/(m/s)
Internal specific fan power, required 2016, SFPint_limit	1517	W/(m/s)
Internal specific fan power, required 2018, SFPint_limit	1237	W/(m/s)

Telefon

Fax

ProUnit
2016-05-13

Wersja: 37 / 2016.5.11
,, PL776287

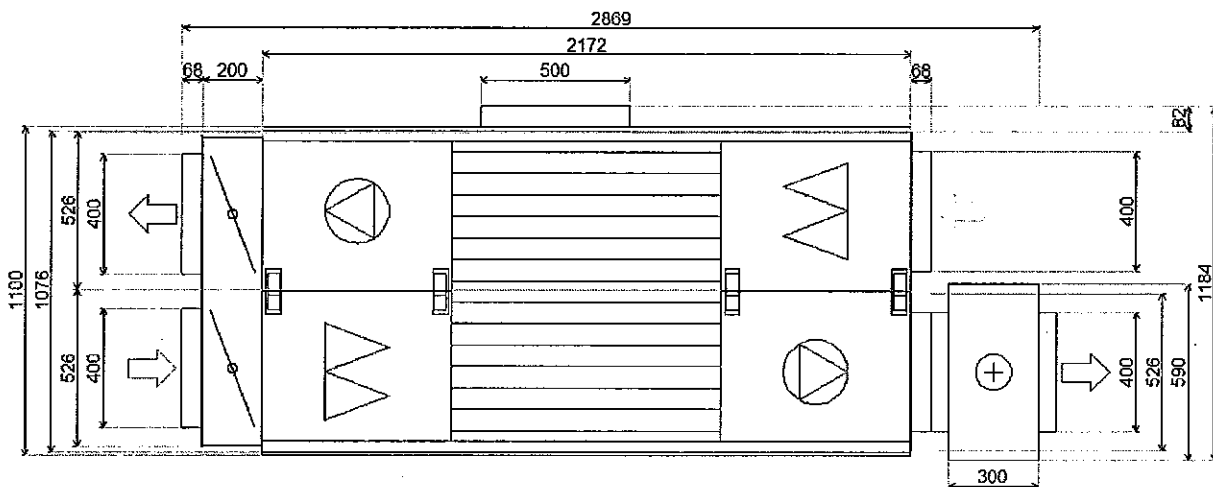
Obiekt:**Centrala: NW3**

Wielkość: 05
Ciężar całkowity: 298 kg
Szerokość nom.: 1076 mm
Max: 1184 mm

Wymiar kanału: Wymiar (mm)

Średnica króćców: Zasilanie Drenaż
Nagrzewnica wodna 20

Nagrzewnica wodna Wymiar 400
Płyta końcowa, nawiew Wymiar 400
Płyta końcowa, powietrze zew. Wymiar 400
Płyta końcowa, wywiew Wymiar 400
Płyta końcowa, wyrzut Wymiar 400



Telefon

Fax

Obiekt:

Z lewej

Centrala:**NW3**

Wielkość:

05

Ciężar całkowity:

298 kg

Szerokość nom.:

1076 mm

Max:

1184 mm

Wymiar kanału:

Wymiar (mm)

Średnica króćców:

Zasilanie Drenaż

Nagrzewnica wodna

20

Nagrzewnica wodna

Wymiar 400

Płyta końcowa, nawiew

Wymiar 400

Płyta końcowa, powietrze zew.

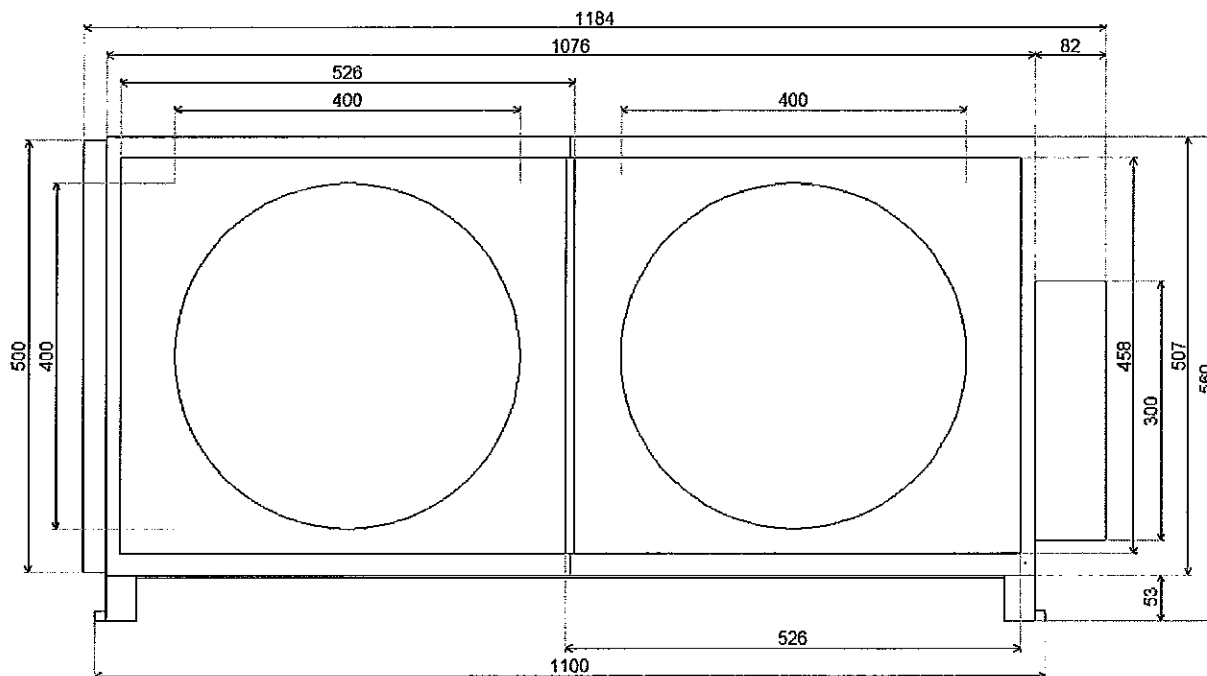
Wymiar 400

Płyta końcowa, wywiew

Wymiar 400

Płyta końcowa, wyrzut

Wymiar 400



Telefon

Fax

Obiekt:

Góra

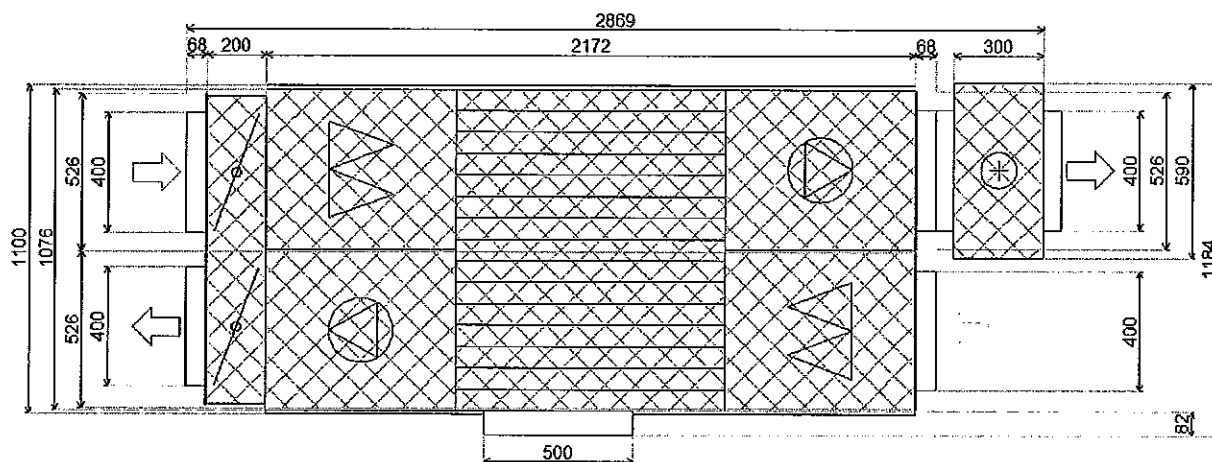
Centrala: **NW3**

Wielkość: 05
Ciężar całkowity: 298 kg
Szerokość nom.: 1076 mm
Max: 1184 mm

Wymiar kanału: Wymiar (mm)

Średnica króćców:
Nagrzewnica wodnaZasilanie Drenaż
20

Nagrzewnica wodna	Wymiar 400
Płyta końcowa, nawiew	Wymiar 400
Płyta końcowa, powietrze zew.	Wymiar 400
Płyta końcowa, wywiew	Wymiar 400
Płyta końcowa, wyrzut	Wymiar 400



Telefon

Fax