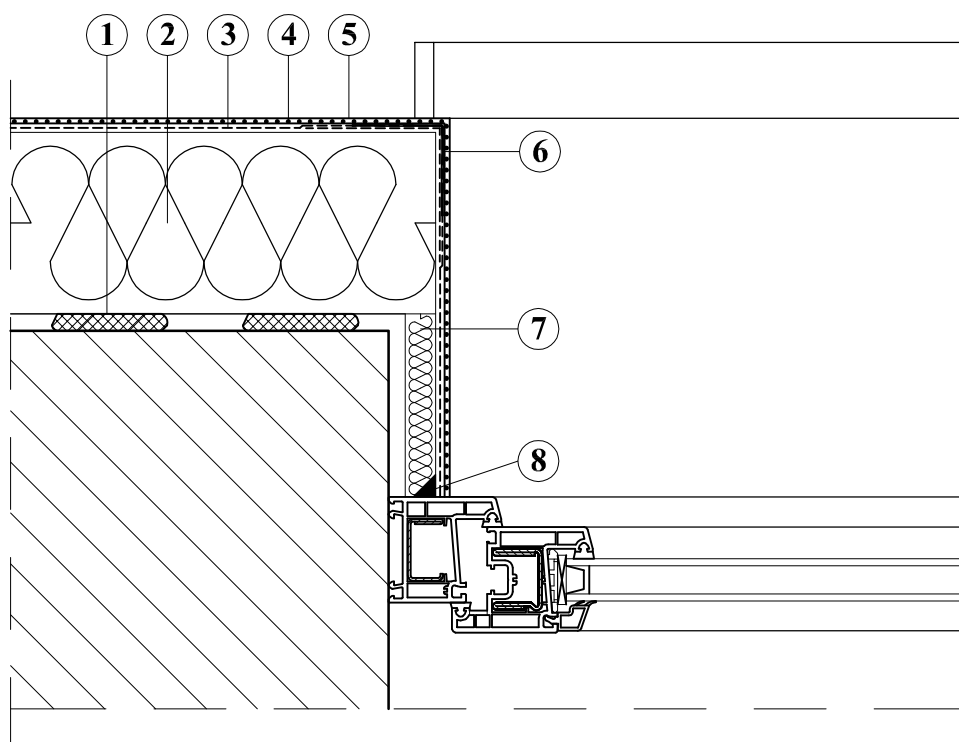



SZCZEGÓŁ 11

OCIEPLENIE OŚCIEŻY OKIENNYCH



1. ŚRODEK KLEJĄCY DO STYROPIANU
2. IZOLACJA TERMICZNA
3. ZAPRAWA ZBROJONA SIATKĄ Z WŁÓKNA SZKLANEGO
4. FARBA GRUNTUJĄCA
5. WYPRAWA ELEWACYJNA
6. NAROŻNIK METALOWY FABRYCZNIE OKLEJONY SIATKĄ
7. IZOLACJA TERMICZNA
8. USZCZELNIACZ POLIURETANOWY

Uwaga!
Jednoczesne stosowanie materiałów różnych systemów jest niedopuszczalne!

Pracownia Audytorska Spółka z o.o. ul. Zabła 34 27-400 Ostrowiec Św. tel./fax. (041) 247 97 01 kom. 667 633 003 email: pracowniaaudytorska@o2.pl			 S11	Branża: ARCHITEKTURA	Skala:
Projektant: Architektura	mgr inż. arch. Zbigniew Doktor	227/KL/72		Investor: Miasto Suwałki ul. Mickiewicza 1 16-400 Suwałki	Adres budowy: Budynek Przedszkola nr 6 ul. Kowalskiego 19 16-400 Suwałki
Asystent projektanta:	mgr inż. Albert Grzyb	-----	Rodzaj projektu: PROJEKT BUDOWLANO - WYKONAWCZY		
			Tytuł rysunku: SZCZEGÓŁY WYKONAWCZE		
		Nr upr.:	Podpis:	Data opracowania: luty 2017r.	