

RZUT PIĘTRA
Przedszkole nr 1 w Suwałkach
ul. Buczka 41
skala 1:100



Zestawienie pomieszczeń		
L.P.	Nazwa pomieszczenia	Powierzchnia [m ²]
2/1	klatka schodowa	8,73
2/2	mag. produktów suchych	15,81
2/3	pom. socjalne	5,50
2/4	wc	1,53
2/5	przedśionek	2,87
2/6	szatnia	4,84
2/7	zmywalnia	11,77
2/8	kredens	10,04
2/9	pom. porządkowe	1,76
2/10	kuchnia	45,45
2/11	magazyn podręczny	3,76
2/12	korytarz	15,21
2/13	holl	32,95
2/14	wc	2,23
2/15	pokój biurowy	12,62
2/16	komunikacja	38,00
2/17	pokój biurowy	16,62
2/18	sala zajęć	66,48
2/19	magazyn podręczny	5,20
2/20	wc dla dzieci	15,56
2/21	pom. porządkowe	3,60
2/22	magazyn podręczny	3,57
2/23	sala zajęć	66,54
2/24	magazyn podręczny	4,95
2/25	pom. porządkowe	3,50
2/26	wc dla dzieci	15,59
2/27	magazyn podręczny	6,60
2/28	klatka schodowa	8,78
2/29	sala zajęć	65,87
Razem:		495,93

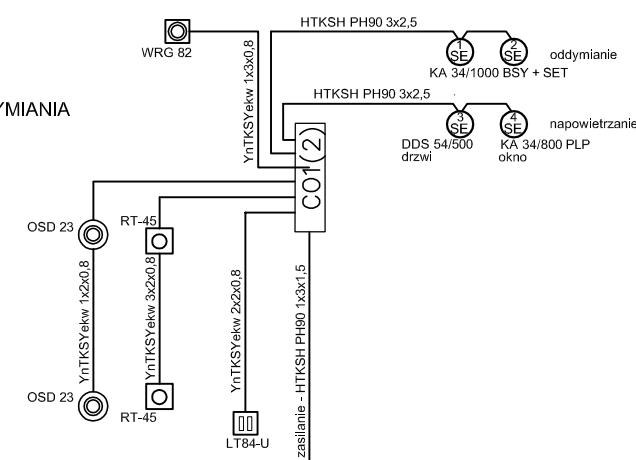
OPRAWY OŚWIETLENIOWE

- R - oprawa LED 3800LM PLX E 24 IP44 840
 C - oprawa CLEAN LED 5200LM PLX E IP65 840 - 600X600
 L - oprawa LED 5200LM PC OPAL E IP65 830
 H - oprawa PC LED 2400LM E IP54 840
 A1 - oprawa LED 13W 1500LM CMW E (z czujnikiem ruchu) - (barwa światła - ciepła biała)
 AW1 - oprawa awaryjna LED do korytarzy LVNC 3W rozsył road 1h AT CNBOP
 EW1 - oprawa ewakuacyjna jednostronna LED 1H AUTOTEST IFB/2/SE/AT CNBOP
 EW2 - oprawa ewakuacyjna dwustronna LED 1H AUTOTEST IFB/2/SE/AT CNBOP

Uwaga:

Zastosowane w niniejszym projekcie budowlano-wykonawczym materiały, można zastąpić innymi materiałami dopuszczonymi do stosowania w budownictwie, posiadającym odpowiednie atesty oraz normy zgodności, o parametrach nie gorszych niż zastosowane w dokumentacji.

SCHEMAT ODDYMIANIA



SYSTEM ODDYMIANIA - OZNACZENIA:

- ⊙ - czujka dymu
- ⊠ - ręczny przycisk oddymiania
- ⊠ - przycisk przewietrzania
- ⊠ - silownik
- ⊠ - czujka pogodowa
- CO1 CO2 - centrala oddymiania centrala RZN 4408-K prod. D+H

OZNACZENIA:

- ⊠ - wyłącznik 1-bieg.
- ⊠ - wyłącznik świecznikowy
- ⊠ - wyłącznik schodowy
- ⊠ - oprawa oświetleniowa
- ⊠ - oprawa oświetlenia awaryjnego
- ⊠ - oprawa oświetlenia kierunkowego
- ⊠ - przycisk sterujący wyłącznikiem głównym ppoż.
- T1 - rozdzielnica elektryczna T1
- WGppoż - wyłącznik główny przeciwpożarowy

Pracownia Audytorska Spółka z o.o. ul. Żelazna 34 27-400 Ostrowiec Św. tel./fax.(041) 247 97 01 kom. 667 633 003		Nr rysunku E3	Skala 1:100
Inwestor Miasto Suwałki ul. Mickiewicza 1 16-400 Suwałki		Adres budowy Budynek Przedszkola nr 1 ul. Buczka 41 16-400 Suwałki	
Opracował: mgr inż. Zbigniew Sternik	KL-38/91	Rozmiar projektu PROJEKT BUDOWLANO-WYKONAWCZY	
Projektował: mgr inż. Stanisław Raczynski	SWK/0041/POOE/05	Tytuł rysunku RZUT PIĘTRA	
Sprawdził: inż. Zdzisław Wiącek	KL-14/99	Data opracowania: luty 2017r.	
Imię i nazwisko:	Nr upr.	Podpis:	