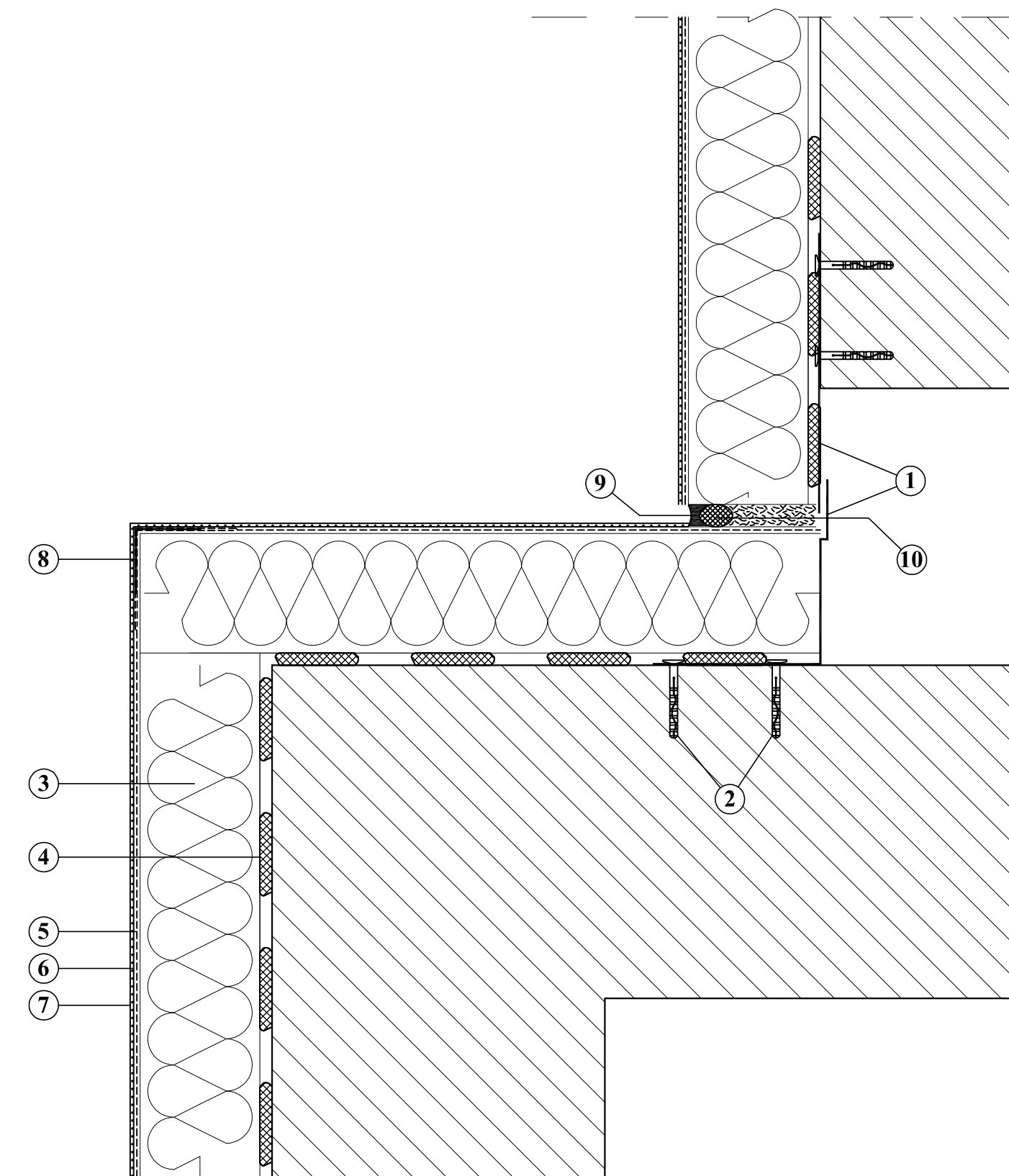


SZCZEGÓŁ 19

DYLATACJA



1. BLACHA STALOWA OCYNKOWANA, MOCOWANIE STYROPIANU DO BLACHY NA KLEJ POLIURETANOWY
2. DYBLE MOCUJĄCE BLACHĘ
3. IZOLACJA TERMICZNA - STYROPIAN
4. ZAPRAWA KLEJOWA DO STYROPIANU
5. ZAPRAWA ZBROJONA SIATKĄ Z WŁÓKNA SZKLANEGO
6. FARBA GRUNTUJĄCA
7. WYPRAWA ELEWACYJNA
8. NAROŻNIK METALOWY FABRYCZNIE OKLEJONY SIATKĄ
9. SZCZELIWO DYLATACYJNE
10. POLIETYLENOWY SZNUR DYLATACYJNY

Uwaga!
Jednoczesne stosowanie materiałów różnych systemów jest niedopuszczalne!

Pracownia Audytorska Spółka z o.o. ul. Żabia 34 27-400 Ostrowiec Św. tel./fax.(041) 247 97 01 kom. 667 633 003			Nr rysunku S19	Branża ARCHITEKTURA	Skala 1:100
Projektant: Architektura	mgr inż. arch. Zbigniew Doktor	227/KL/72		Miasto Suwałki ul. Mickiewicza 1 16-400 Suwałki	Budynek Przedszkola nr 1 ul. Buczka 41 16-400 Suwałki
Asystent projektanta:	Agnieszka Bąk	----		Rodzaj projektu PROJEKT BUDOWLANO-WYKONAWCZY	
				Tytuł rysunku SZCZEGÓŁY WYKONAWCZE	
Imię i nazwisko:		Nr upr.	Podpis:	Data opracowania: luty 2016r.	