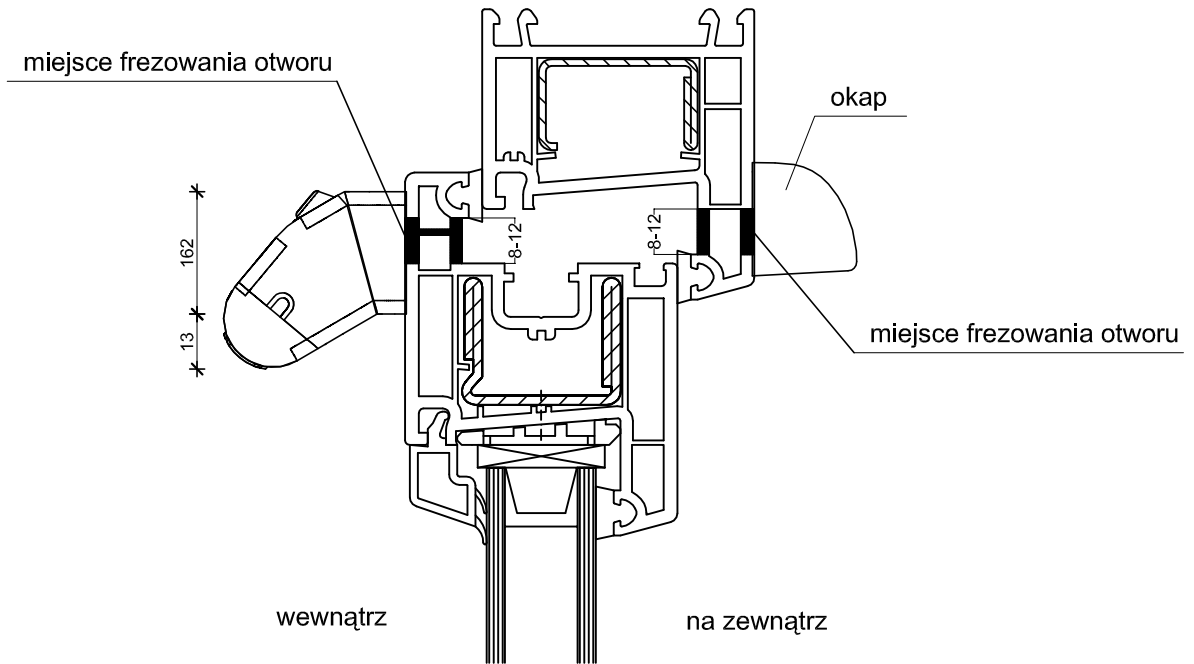
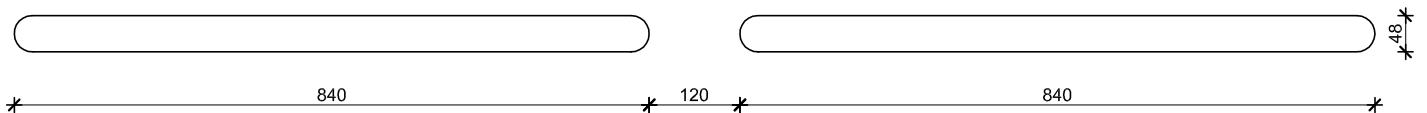



SZCZEGÓŁ 13

MONTAŻ NAWIEWNIKA W OKNIE PCV



schemat otworu do wyfrezowania



Pracownia Audytorska Spółka z o.o. ul. Żabia 34 27-400 Ostrowiec Św. tel.fax.(041) 247 97 01 kom. 667 633 003			 S13	Nr rysunku	Branża ARCHITEKTURA	Skala 1:100
Projektant: Architektura	mgr inż. arch. Zbigniew Doktor	227/KL/72		Investor Miasto Suwałki ul. Mickiewicza 1 16-400 Suwałki	Adres budowy Budynek Przedszkola nr 1 ul. Buczka 41 16-400 Suwałki	
Asystent projektanta:	Agnieszka Bąk	-----	Rodzaj projektu PROJEKT BUDOWLANO-WYKONAWCZY			
			Tytuł rysunku SZCZEGÓŁY WYKONAWCZE			
Imię i nazwisko:		Nr upr.	Podpis:	Data opracowania: luty 2016r.		