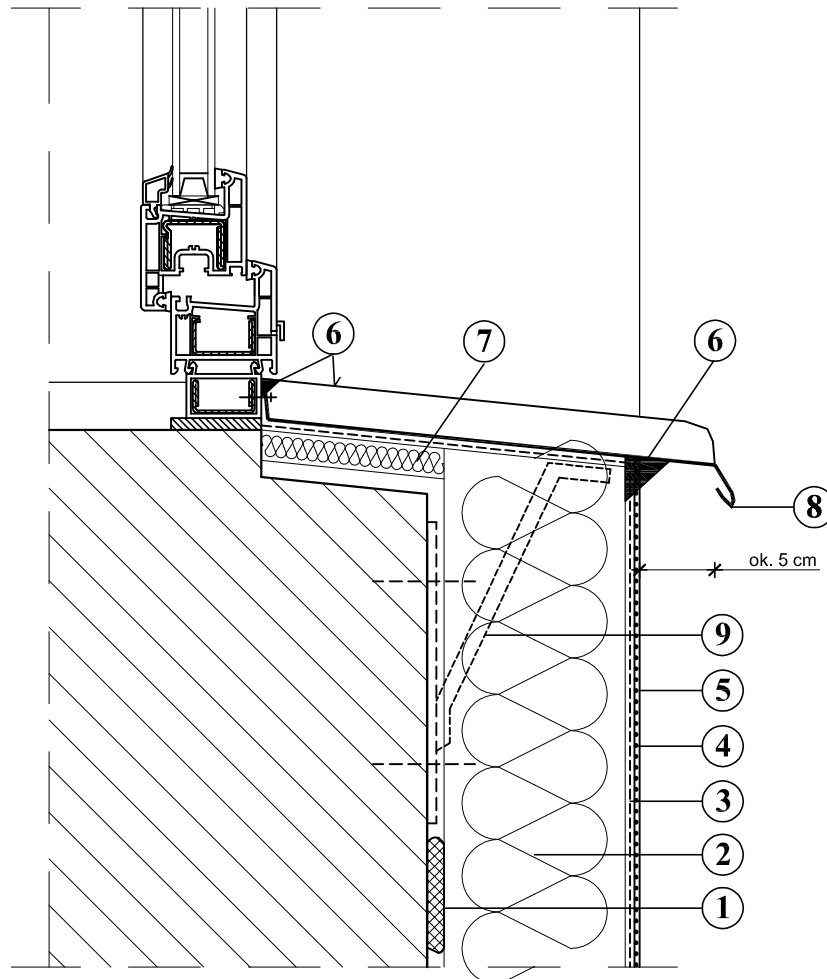



SZCZEGÓŁ 9

DOCIEPLENIE MURU PODOKIENNEGO



1. ŚRODEK KLEJĄCY DO STYROPIANU
2. IZOLACJA TERMICZNA
3. ZAPRAWA ZBROJONA SIATKĄ Z WŁÓKNA SZKLANEGO
4. FARBA GRUNTUJĄCA
5. WYPRAWA ELEWACYJNA
6. USZCZELNIACZ POLIURETANOWY
7. IZOLACJA TERMICZNA
8. OBRÓBKA BLACHARSKA (wysunięcie poza lico ściany ok. 5 cm)
9. WSPORNIK POD PARAPET - PŁASKOWNIK 30 x 3

Uwaga!
Jednoczesne stosowanie materiałów różnych systemów jest niedopuszczalne!

Pracownia Audytorska Spółka z o.o. ul. Żabia 34 27-400 Ostrowiec Św. tel.fax.(041) 247 97 01 kom. 667 633 003			 S9	Nr rysunku	Branża ARCHITEKTURA	Skala 1:100
Projektant: Architektura	mgr inż. arch. Zbigniew Doktor	227/KL/72		Investor Miasto Suwałki ul. Mickiewicza 1 16-400 Suwałki	Adres budowy Budynek Przedszkola nr 1 ul. Buczka 41 16-400 Suwałki	
Asystent projektanta:	Agnieszka Bąk	-----	Rozdział projektu PROJEKT BUDOWLANO-WYKONAWCZY			
			Tytuł rysunku SZCZEGÓŁY WYKONAWCZE			
Imię i nazwisko:		Nr upr.	Podpis:	Data opracowania: luty 2016r.		