

UWAGA:

1. Szczegółowa lokalizacja wypustów elektrycznych oraz gniazd elektrycznych zasilających urządzenia technologiczne ustalic w oparciu o dokumentacje branżowe.
2. Miejscowe połączenia wyrownawcze polaczyć z główna szyną wyrównawczą budynku. Sieć polaczeń wyrównawczych wykonać za pomocą przewodu Lgy 1x16 mm² żółto-zielonego.

UKŁAD SIECIOWY TN-S

Ochrona od porażen
- samoczynne wyłączenie zasilania

P₀sw = 3750 W; P₀gnia = 3500 W
P_s = 7250 x 0,7 = 5075 W

Niniejsze opracowanie dokumentacji projektowej objęte jest ochroną zgodnie z ustawą z dnia 4 lutego 1994 o prawie autorskim i prawach pokrewnych z późn. zmianami.
JEDYNYM PROJEKTOWY:



NAZWA INWESTYCJI:
REMONT ELEWACJI, TERMOMODERNIZACJA I PRZEBUDOWA W ZAKRESIE PRZYSTOSOWANIA DO OCHRONY PRZECIWPÓZAROWEJ BUDYNKÓW ZESPÓŁU SZKÓŁ NR 2

ADRES OBIEKTU BUDOWLANEGO:
ul. Kościuski 36/38, Suwałki

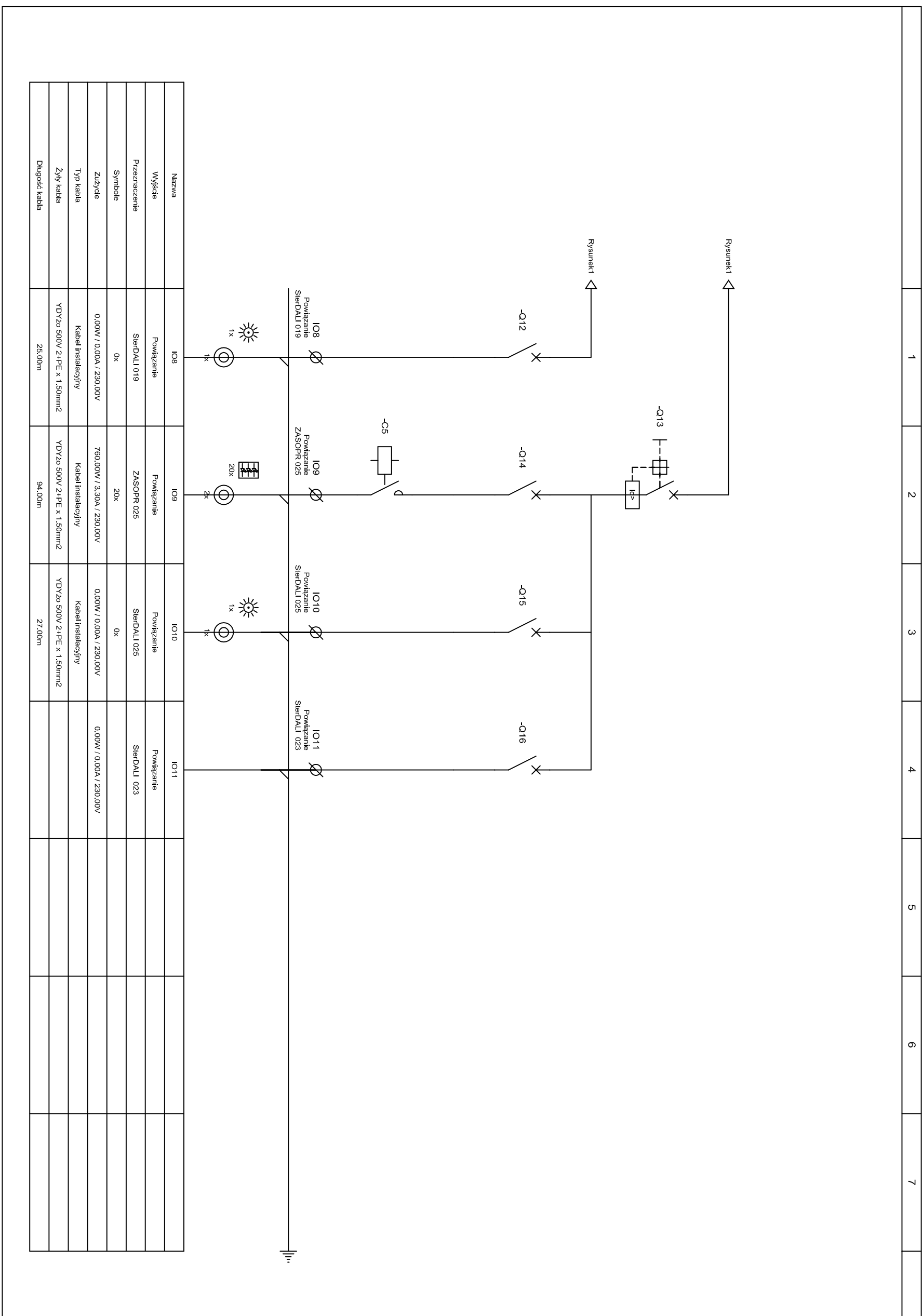
INWESTOR:
**Miasto Suwałki,
ul. Mickiewicza 1, 16-400 Suwałki**

PROJEKTANT:
JERZY WITKOWSKI
BRANŻA: elektryczna
Lp: UW/21/08

SRADZAJĄCY:
ANDRZEJ DĘTLAK
elektryczna 3982Pw

Tytuł rysunku:
Schemat RPARK4

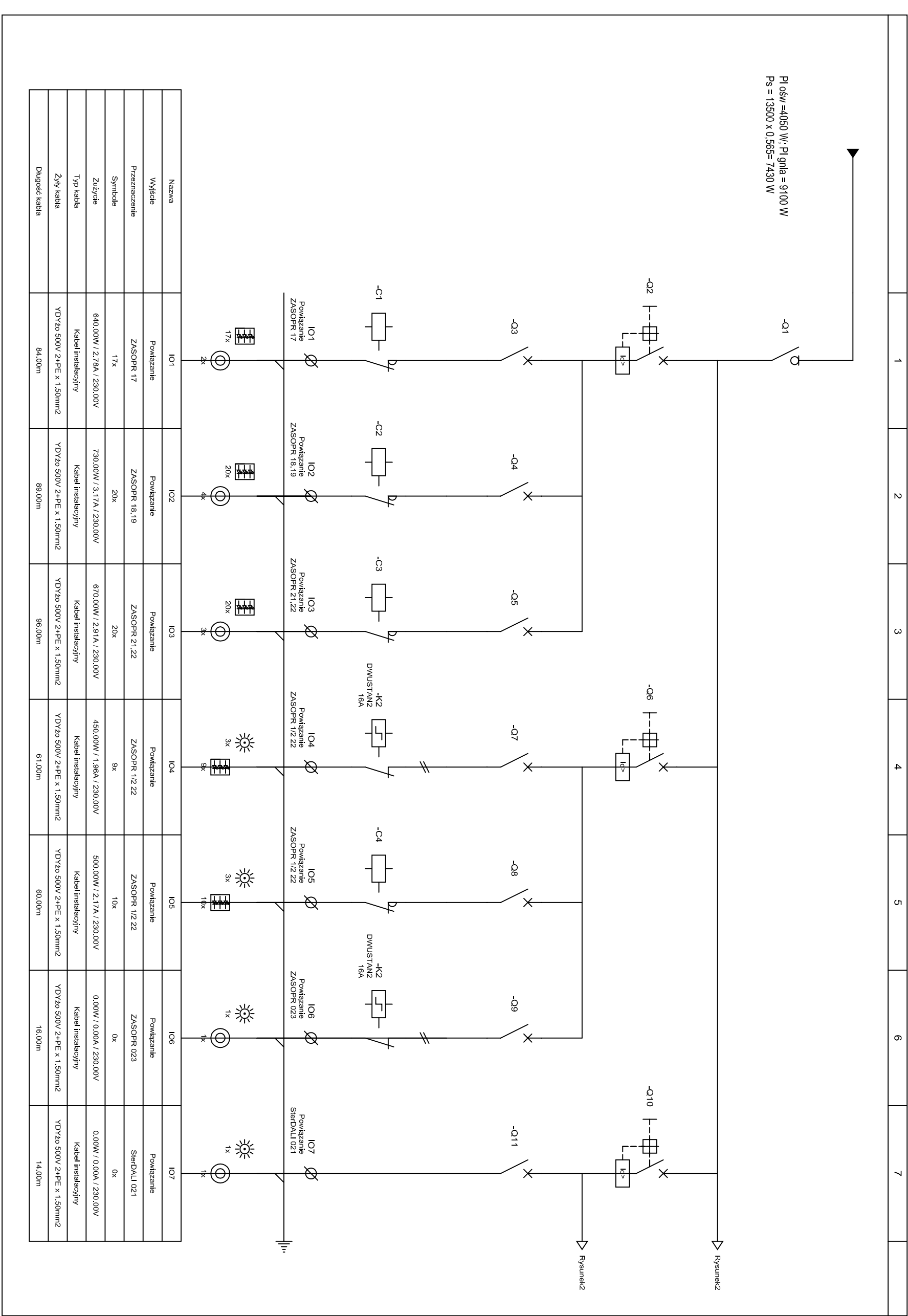
DATA: IV 2015
SKALA: 1:100
NR RYS.: E 12



Data: 27-01-2015
Przeład: A
Rysunek: 2 z 2 rysunków

ENEPROJEKT
Ad am Dzi am s k i
ul. Lini Lubelskiej 3, 61-249 Poznań
NIP 782-204-64-63, REGON 301939550

Szkola nr 2
RPARK4
Schemat



Data: 27-01-2015
Przeład: A
Rysunek: 1 z 2 rysunków

ENEPROJEKT
Ad am Dzi am s k i
ul. Lini Lubelskiej 3, 61-249 Poznań
NIP 782-204-64-63, REGON 301939550

Szkola nr 2
RPARK4
Schemat