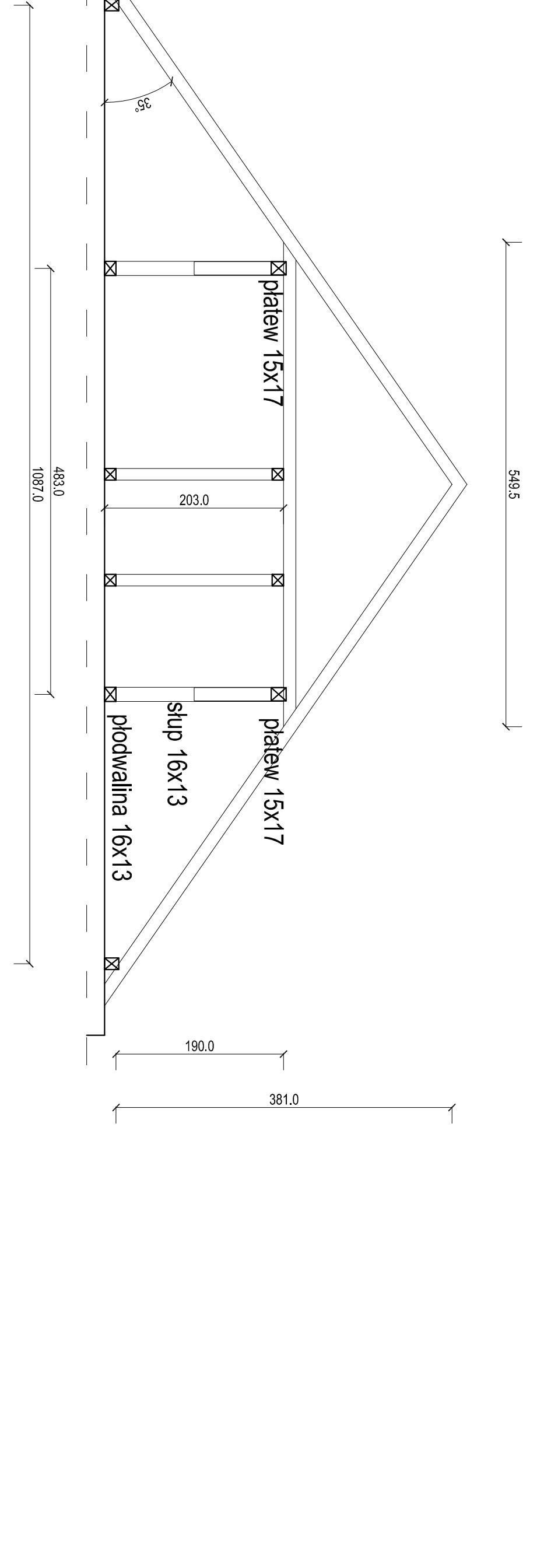
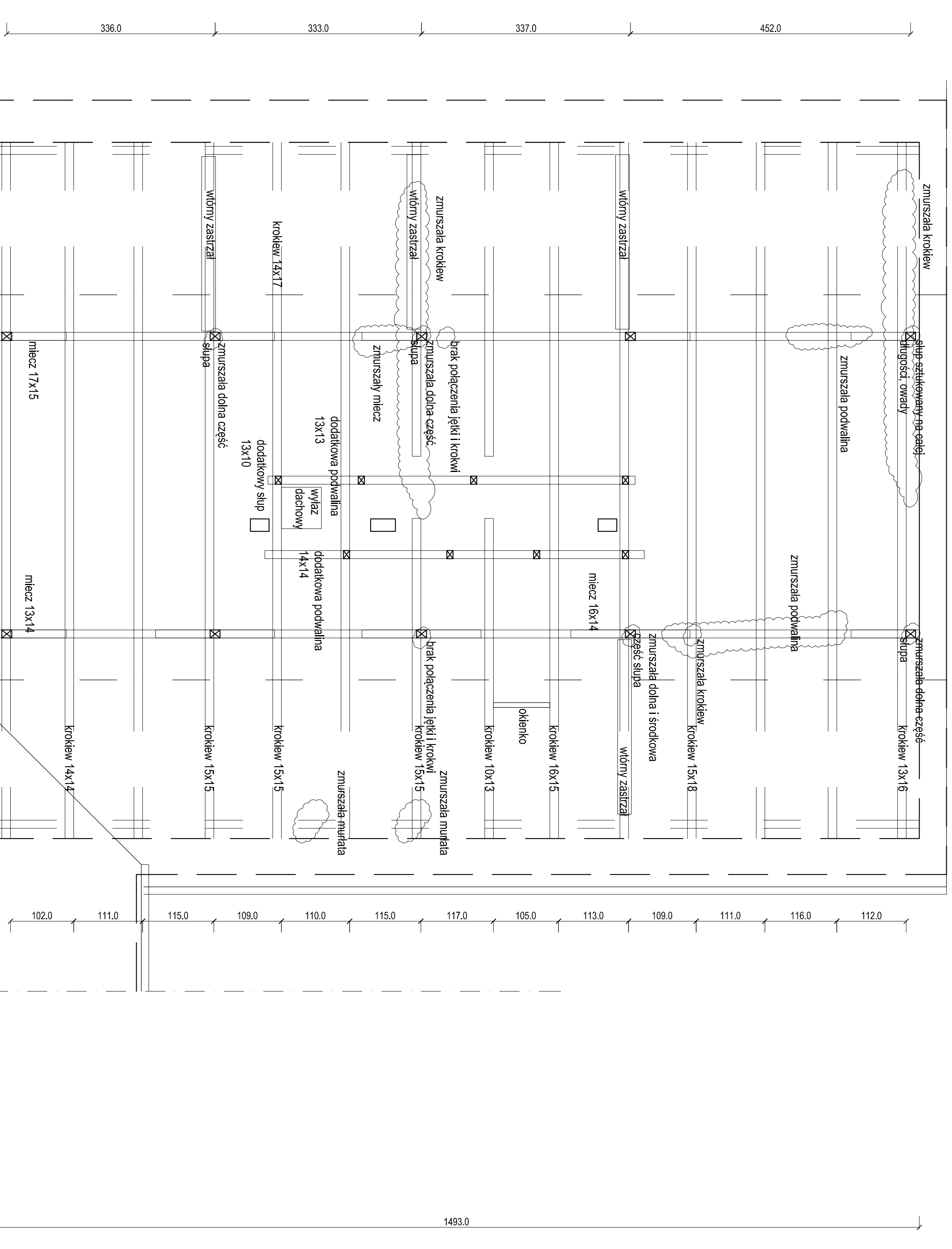
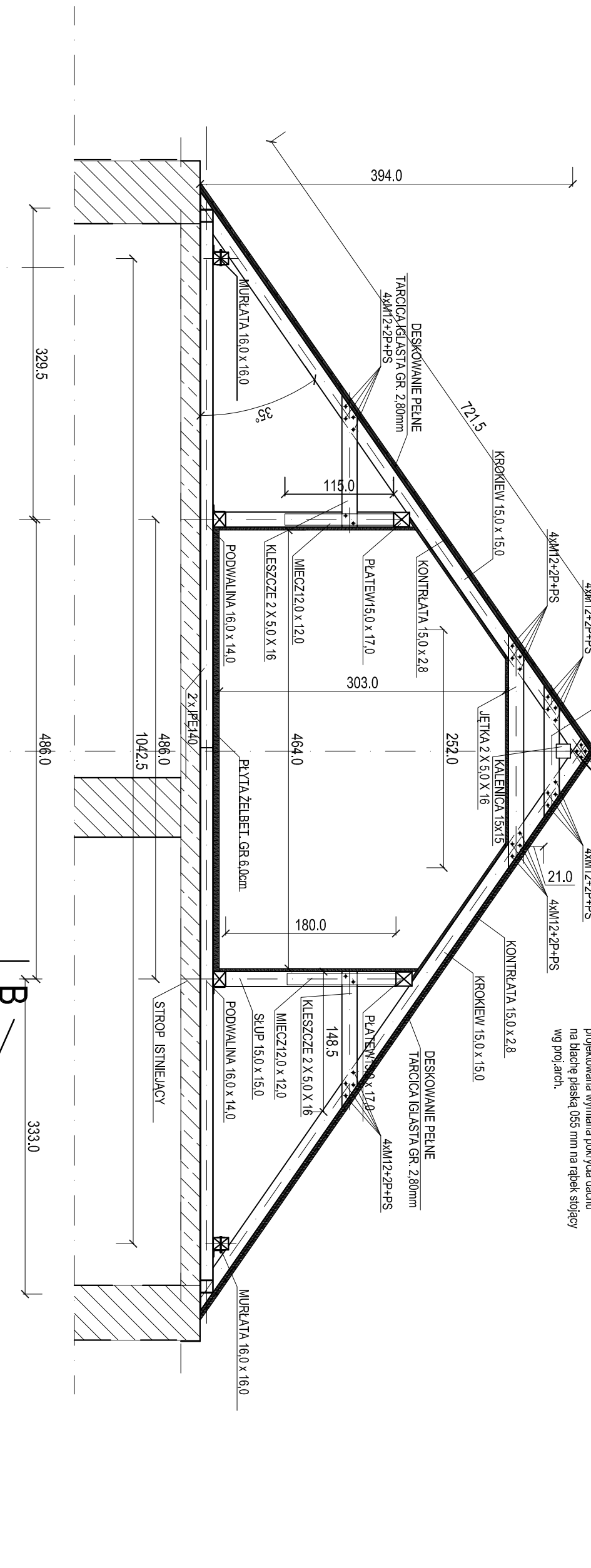
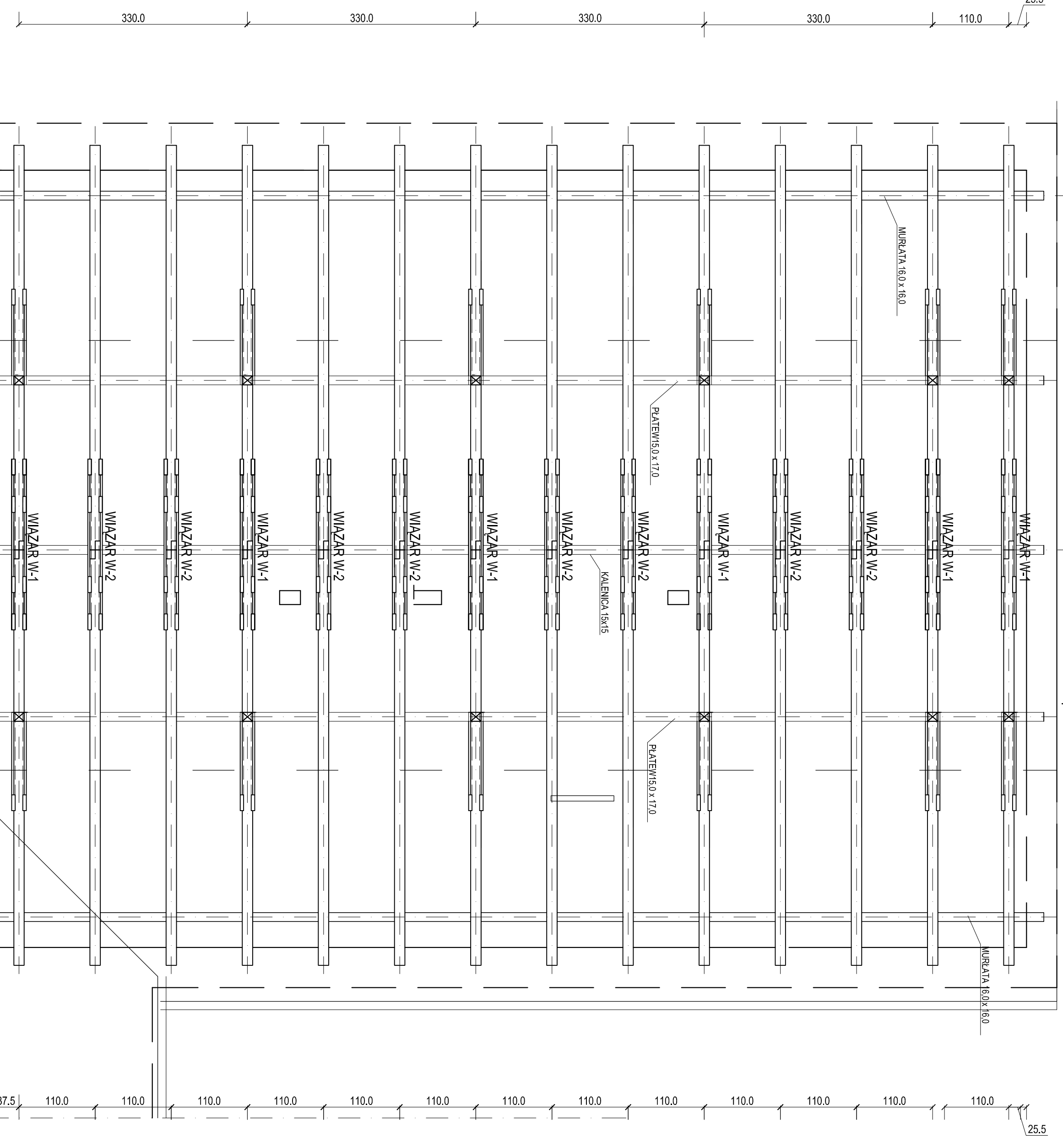


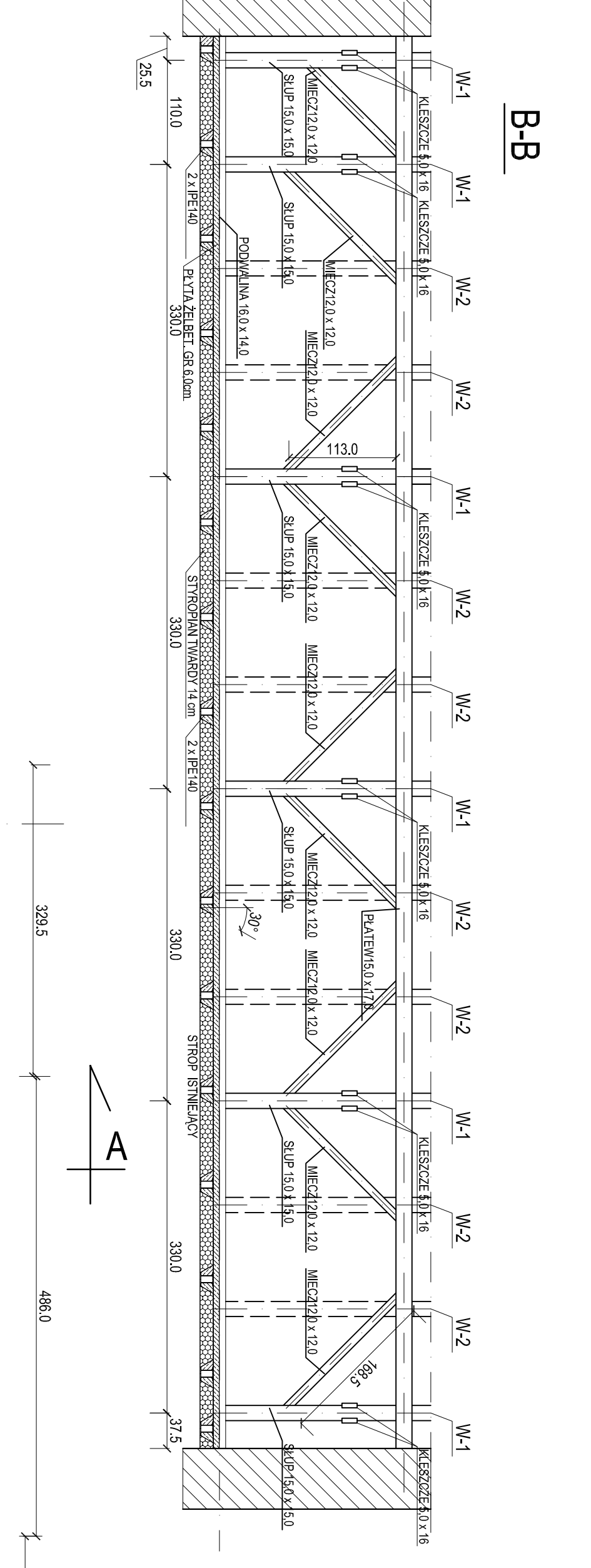
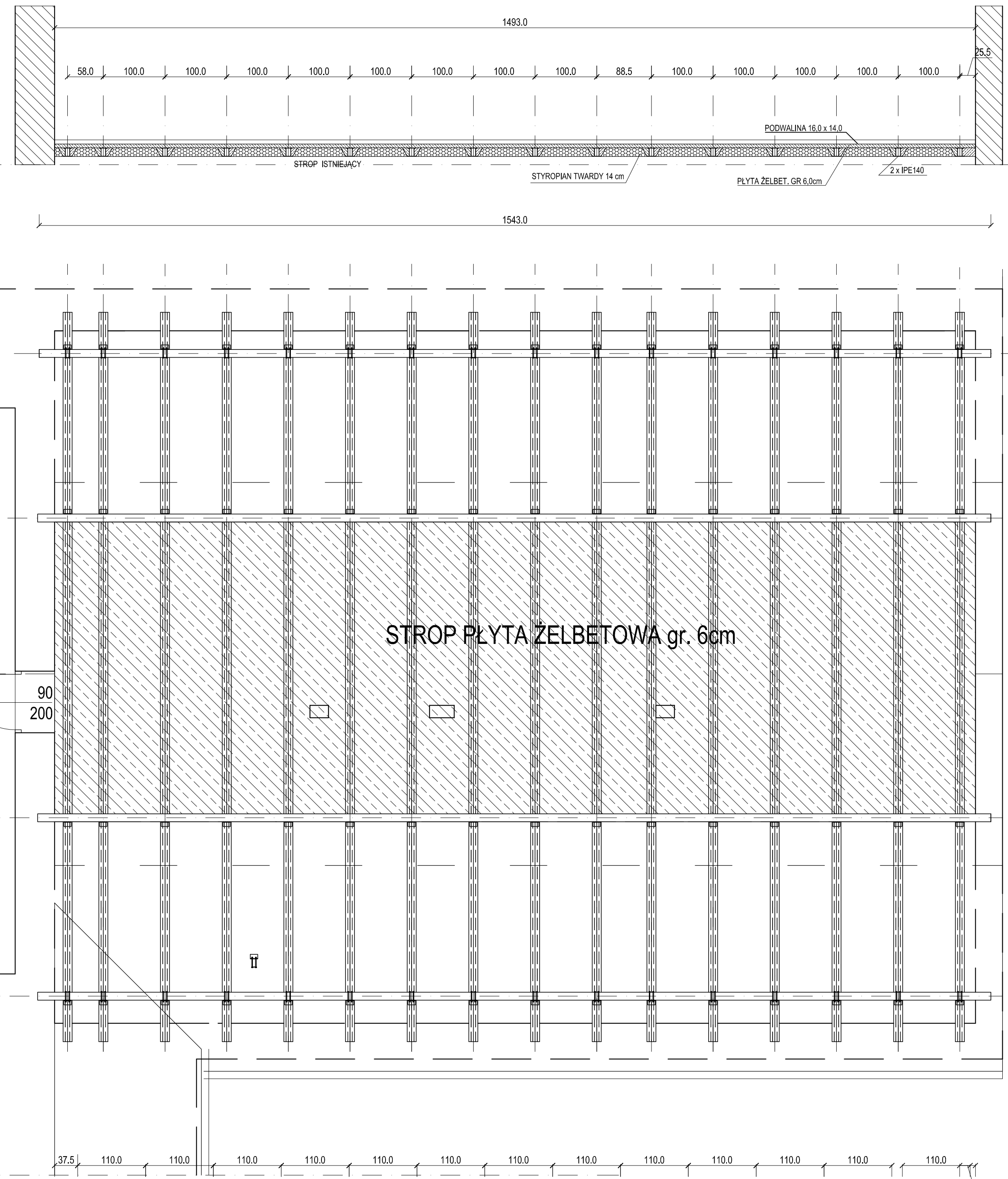
PODDASZE INWENTARYZACJA



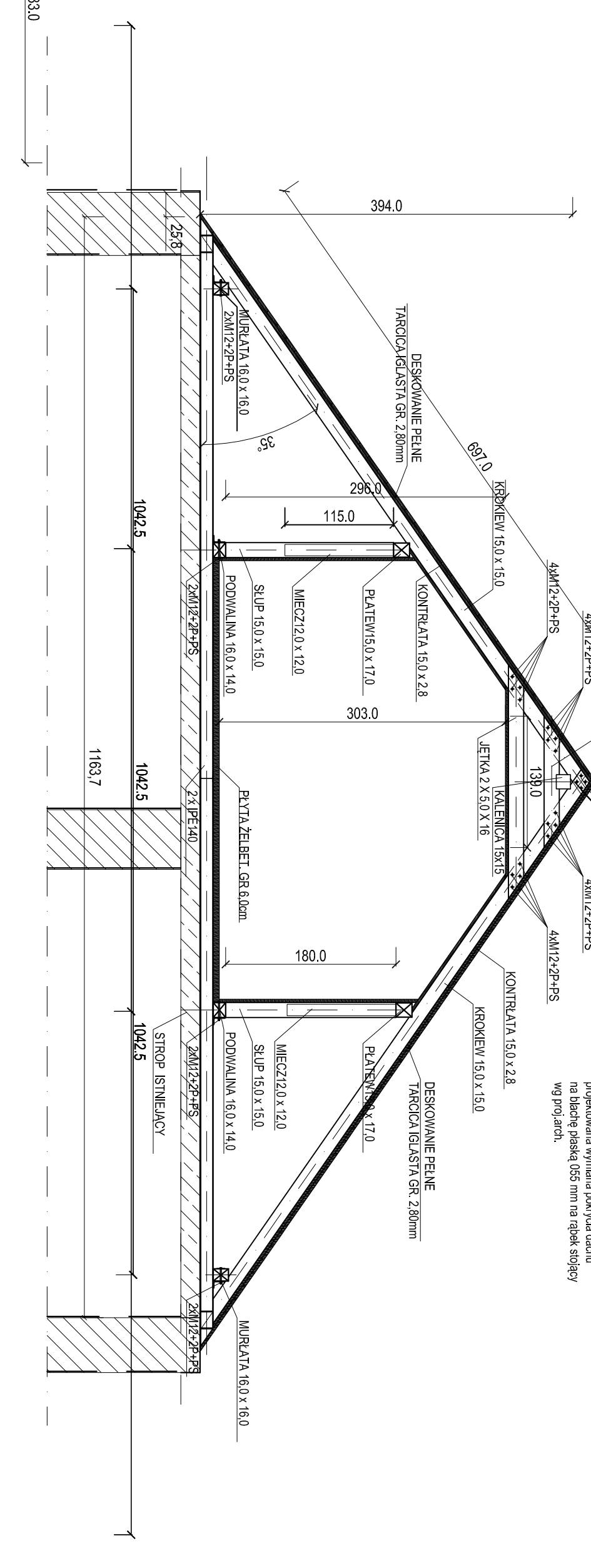
WIĄZAR W-1 sz. 6



A-A przekrój przez strop



WIĄZAR W-2 sz. 8



Zestawienie elementów drewnianych					
Lp. Nazwa	Przekrój [cm]	Długość [cm]	Ilość	Długość całkowita [m]	Kubatura [m ³]
WIĄZAR W-1					
1 krokwie	15x15	722	2	14,44	0,33
2 jęłka	5x16	247	2	4,94	0,04
3 grzędła	5x16	139	2	2,78	0,02
4 mieszczka	5x16	144	2	2,88	0,03
Razem dla 1 szt.				0,42	0,42
Razem dla 6 szt.					2,52
WIĄZAR W-2					
1 krokwie	15x15	722	2	14,44	0,33
2 jęłka	5x16	247	2	4,94	0,04
3 grzędła	5x16	139	2	2,78	0,02
Razem dla 1 szt.				0,39	0,39
Razem dla 8 szt.					3,12
ELEMENTY KONSTRUKCJI					
5 słup	15x15	180	12	21,60	0,49
6 miecze	12x12	169	18	30,40	0,44
7 podkwalina	14x16	1493	2	29,86	0,67
8 płatwie	15x17	1543	2	30,86	0,79
9 balka kablirowana	15x15	1543	1	15,43	0,40
10 murłata	16x16	1543	2	30,86	0,79
Suma:				9,22	11,07

Zużycie tarcicy m³ + 20% naddatek na dociecia: 11,07

- LIWCZA :
 - W ZIĄCZU OMIĘDZKOWANYM NALEŻY STOSOWAĆ OMIĘDZIE O ŚREDNICY 44/46 - 1/11 GRUBOŚĆ OBRÓBKI WYWIŁY ŚREDNICY
 - KONSTRUKCJA WSZYSTKICH ELEMENTÓW WYKONYWAĆ DO WYMIARÓW ZE SZCZEGÓLNYMI DOKŁADNOŚCIAMI
 - MINIMALNE ODLEGŁOŚCI MIĘDZY SZEREGAMI I PRZEMIAN WIC
 - W ZESTAWIENIU NIE UMIEJŚCIĆ OMIĘDZIE 1x11 I
 - OMIĘDZIE PROJEKTOWANE SIĘ PRZY POSADZANIU NA BIELE PODWARTOWE I BIAŁE ODPARTE NA
 - KONSTRUKCJA WYKONYWAĆ Z WYKORZYSTANIEM OMIĘDZIE 1x10
 - KONSTRUKCJA NA TYPOWIE ZIĄCZA
 - OŚCIEŻNIE KONSYDULI NA TYPOWIE ZIĄCZA
 - WYKONAWCA WYKONYWAĆ STRUDELNICH Z
 - WARSZTATY DĄCZU WIC GIERA-COMANIA
 - KONSYDULI OMIĘDZIE

LIWCZA :

- PROJEKT WYKONANY NA PODSTAWIE INWENTARYZACJI WSKAZANEJ WYWIŁY ŚREDNICY DO WYMIARÓW ZE SZCZEGÓLNYMI DOKŁADNOŚCIAMI
- W ZESTAWIENIU NIE UMIEJŚCIĆ OMIĘDZIE 1x11 I
- OMIĘDZIE PROJEKTOWANE SIĘ PRZY POSADZANIU NA BIELE PODWARTOWE I BIAŁE ODPARTE NA
- KONSTRUKCJA WYKONYWAĆ Z WYKORZYSTANIEM OMIĘDZIE 1x10
- KONSTRUKCJA NA TYPOWIE ZIĄCZA
- OŚCIEŻNIE KONSYDULI NA TYPOWIE ZIĄCZA
- WYKONAWCA WYKONYWAĆ STRUDELNICH Z
- WARSZTATY DĄCZU WIC GIERA-COMANIA
- KONSYDULI OMIĘDZIE

Niniejsza opracowanie dokumentacji projektowej objęła jej zakres, zgodnie z umową zawartą z Zamawiającym. Wykonanie i dostarczenie dokumentacji projektowej.

ENEPROJEKT
 S.p. z o.o. ul. Tęczyńska 5A, 43-100 Zawonia

PRZEBUDOWA FRAGMENTU PODDASZA ZE ZMIANĄ SPOSOBU UZIĘTIENIA NA CELE DYMNIKOWE W BUDYNKU ZESPÓŁU SZKOŁ NR 2

INWESTOR: **Urząd Miejski w Zawonia**
 ul. Tęczyńska 5A, 43-100 Zawonia

PROJEKTOWY: **ENEPROJEKT S.p. z o.o.**
 ul. Tęczyńska 5A, 43-100 Zawonia

PROJEKT BUDOWY ARCHITECTURALNY
 DATA WYSTĄPIENIA: 15.01.2024
 KWARTAL: I
 KOD: K01