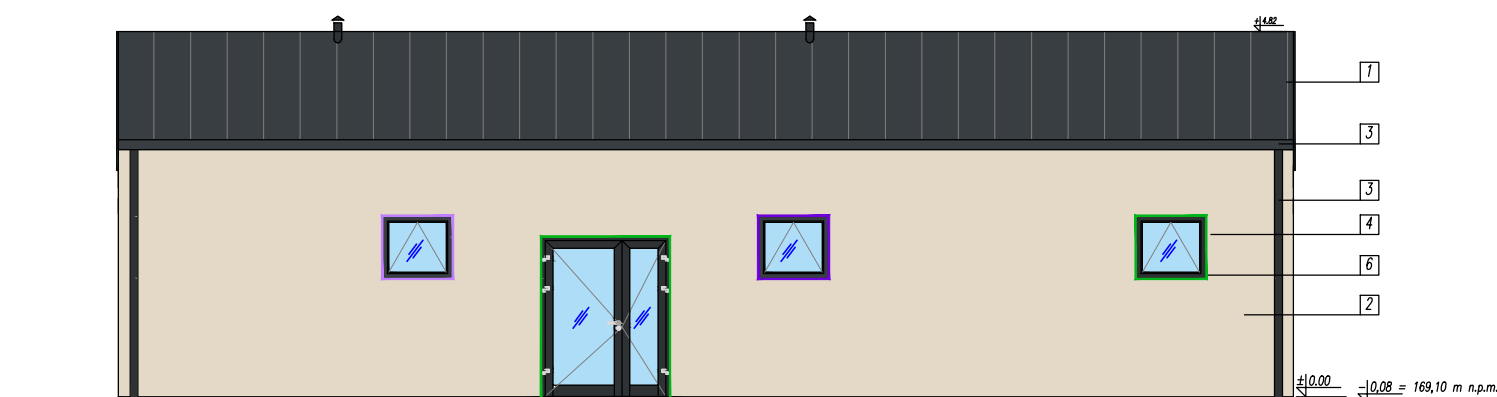


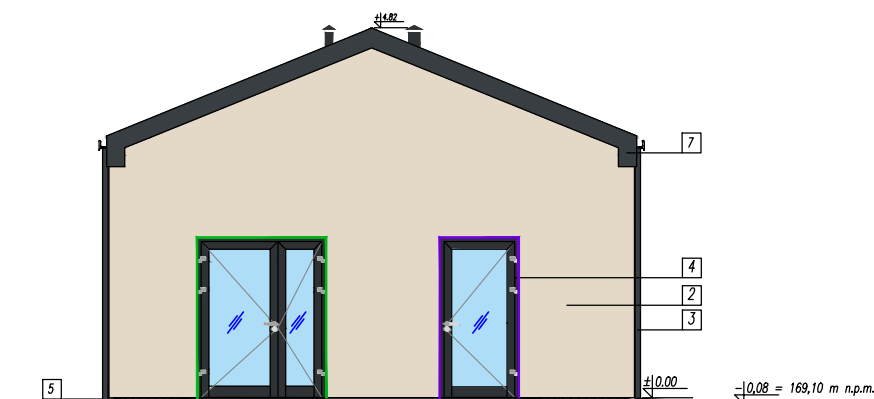
ELEWACJA WSCHODNIA

- 1 blacha stalowa ocynkowana powlekana
gr. min 0,5mm łączona na rąbek stojący
kolor grafitowy RAL 7016 (powłoka poliester mat)
- 2 tynk silikatowy cienkowarstwowy typ baranek gr. 2mm
kolor równoważny z kolorem RAL 1013 (kość słoniowa)
- 3 rynny i rury spustowe stalowe
kolor grafitowy – RAL 7021
- 4 okna i drzwi aluminiowe
kolor RAL 7021
- 5 płytki klinkierowe na kleju elastycznym
kolor grafitowy, fuga czarna
- 6 parapet z blachy powlekanej gr. min. 0,5mm
kolor RAL 7016
- 7 obróbka wiatrownicy z blachy stal. ocynk gr. min. 0,5mm
kolor RAL 7016 (powłoka poliester mat)
- 8 oprawa oświetleniowa
wykonczenie stal nierdzewna

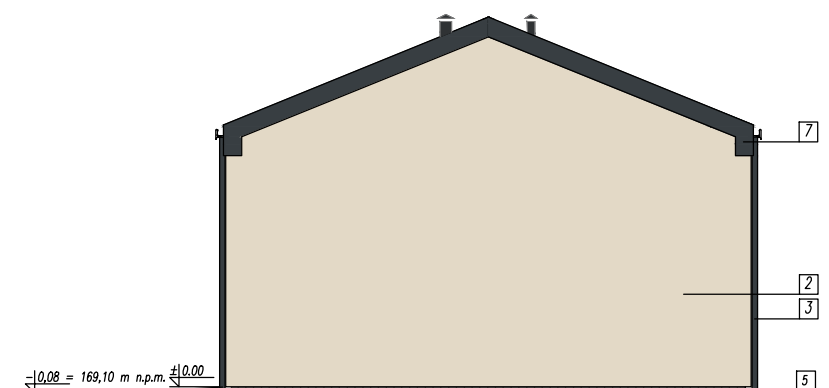
KOLORYSTYKA GLIFÓW DOPASOWANA
DO KOLORYSTYKI BUDYNKU GŁÓWNEGO ZST



ELEWACJA ZACHODNIA



ELEWACJA POŁUDNIOWA



ELEWACJA PÓLNOCNĄ

UWAGI:
ZASADY WYKORZYSTANIA PROJEKTU:
Niniejszy projekt, stanowi niepowtarzalną dokumentację budowlaną przewidzianą do realizacji z zachowaniem przepisów prawa autorskiego przysługującego projektantowi. Ustawa o prawie autorskim z 1994 roku (dz.u. nr 24 poz.83).
Wszelkie zmiany w projekcie i na etapie realizacji muszą być wcześniej skonsultowane i zaakceptowane przez projektanta.
Powielanie i rozpowszechnianie jest zabronione.

1. PRACE PROWADZIĆ W OPARCIU O DOKUMENTACJĘ WYKONAWCZĄ, USTALENIA Z UŻYTKOWNIKAMI PROJEKTOWANEGO OBIEKTU ORAZ WYTYCZNE PRODUCENTÓW OSTATECZNIE WYBRANEGO SYSTEMU NAWIERZCHNI SPORTOWYCH
2. PRACE PROWADZIĆ W OPARCIU O DOKUMENTACJĘ WYKONAWCZĄ ORAZ WYTYCZNE PRODUCENTÓW AKCESORIÓW I SPRZĘTU SPORTOWEGO OSTATECZNIE WYBRANEGO DO REALIZACJI PROJEKTU
3. WSZELKIE ZMIANY, KTÓRE WYKONAWCA ZDECYDUJE SIĘ WPROWADZIĆ, RÓWNIEŻ TE KTÓRE SŁUŻĄ JEDYNIENIE ZMIANIE TECHNOLOGII WINNY BYĆ PRZEDSTAWIONE NADZOROWI AUTORSKIEMU.

NAZWA INWESTYCJI: BUDOWA KOMPLEKSU BOISK
WRAZ Z ZAPLECZEM SANITARNO-SZATNIOWYM
przy Zespole Szkół Technicznych
ul. Sejneńska 33, 16 - 400 Suwałki
dz. nr 10688/3, 10688/2, 10687/4, 10687/3, 10683/2,
10684/1, 10683/1, 10682/2, 10682/4, 10682/5
obręb nr 05

INWESTOR:
Miasto Suwałki
ul. Mickiewicza 1
16-400 Suwałki

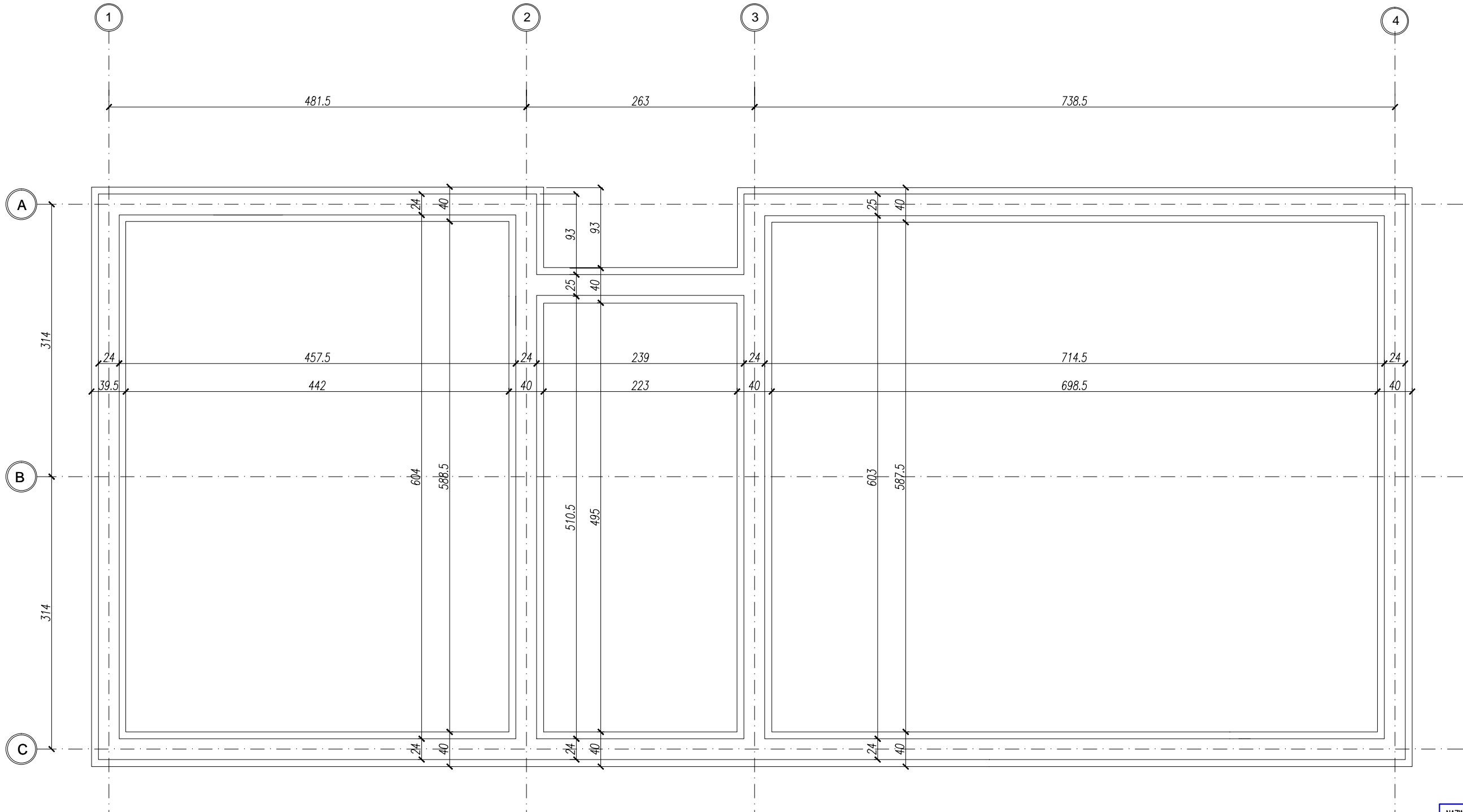
ETAP: PROJEKT WYKONAWCZY

JEDNOSTKA PROJEKTOWA:
PRIMO PROJEKT
KAROLINA WYRWAS-ZABORNA
05-270 MARKI, ul. Grunwaldzka 44E

Imię i nazwisko:	Nr uprawnień:	Podpis:
Projektował: mgr inż. arch. Maciej Ryba	MA/077/11	
Projektował: mgr inż. Karolina Wyrwas-Zaborna	MAZ/0468/P00K/11	

Nazwa rysunku:
BUDYNEK SANITARNO-SZATNIOWY
ELEWACJE

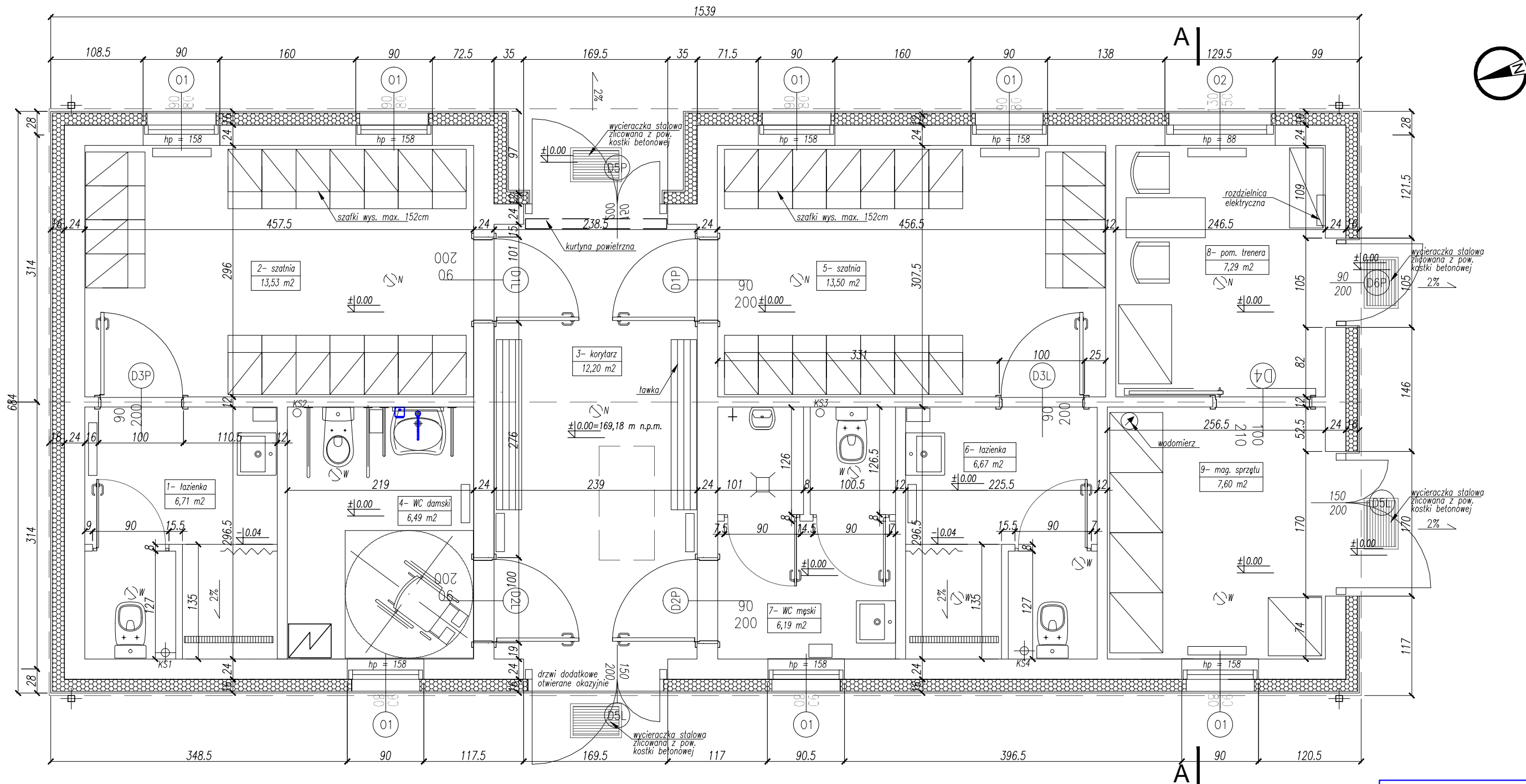
Nr rysunku:	PW_PR01	Revizja:	00
Branża:	ARCHITEKTURA	Format:	A3
Data:	wrzesień 2016	Skala:	1:100



UWAGI:
ZASADY WYKORZYSTANIA PROJEKTU:
 Niniejszy projekt, stanowi niepowtarzalną dokumentację budowlaną przewidzianą do realizacji z zachowaniem przepisów prawa autorskiego przysługującego projektantom. Ustawa o prawie autorskim z 1994 roku (dz.u. nr 24 poz.83).
 Wszelkie zmiany w projekcie i na etapie realizacji muszą być wcześniej skonsultowane i zaakceptowane przez projektanta.
 Powielanie i rozpowszechnianie jest zabronione.

1. PRACE PROWADZIĆ W OPARCIU O DOKUMENTACJĘ WYKONAWCZĄ, USTALENIA Z UŻYTKOWNIKAMI PROJEKTOWANEGO OBIEKTU ORAZ WYTYCZNE PRODUCENTÓW OSTATECZNIE WYBRANEGO SYSTEMU NAWIERZCHNI SPORTOWYCH
 2. PRACE PROWADZIĆ W OPARCIU O DOKUMENTACJĘ WYKONAWCZĄ ORAZ WYTYCZNE PRODUCENTÓW AKCESORIÓW I SPRZĘTU SPORTOWEGO OSTATECZNIE WYBRANEGO DO REALIZACJI PROJEKTU
 3. WSZELKIE ZMIANY, KTÓRE WYKONAWCA ZDECYDUJE SIĘ WPROWADZIĆ, RÓWNIEŻ TE KTÓRE SŁUŻĄ JEDYNE ZMIANIE TECHNOLOGII WINNY BYĆ PRZEDSTAWIONE NADZOROWI AUTORSKIEMU.

NAZWA INWESTYCJI: BUDOWA KOMPLEKSU BOISK WRAZ Z ZAPLECZEM SANITARNO-SZATNIOWYM przy Zespole Szkół Technicznych ul. Sejneńska 33, 16 - 400 Suwałki dz. nr 10688/3, 10688/2, 10687/4, 10687/3, 10683/2, 10684/1, 10683/1, 10682/2, 10682/4, 10682/5 obręb nr 05			
INWESTOR: Miasto Suwałki ul. Mickiewicza 1 16-400 Suwałki			
ETAP: PROJEKT WYKONAWCZY			
JEDNOSTKA PROJEKTOWA: <div style="display: flex; justify-content: space-between; align-items: center;"> <div style="text-align: center;">  </div> <div style="text-align: right;"> PRIMO PROJEKT KAROLINA WYRWAS-ZABORNA 05-270 MARKI, ul. Grunwaldzka 44E </div> </div>			
	Imię i nazwisko:	Nr uprawnień:	Podpis:
Projektował:	mgr inż. arch. Maciej Ryba	MA/077/11	
Projektował:	mgr inż. Karolina Wyrwas-Zaborna	MAZ/0468/P00K/11	
Nazwa rysunku: BUDYNEK SANITARNO-SZATNIOWY RZUT FUNDAMENTÓW			
Nr rysunku:	PW_PR02		Revizja: 00
Branża:	ARCHITEKTURA		Format: A3
Data:	wrzesień 2016	Skala: 1:50	



Nr	Nazwa pomieszczenia	Powierzchnia	Wykończenie podłogi	
1	łazienka	6,71 m ²	gres	glazura do wysokości 2m
2	szatnia	13,53 m ²	gres	glazura do wysokości 2m
3	korytarz	12,20 m ²	gres	malowanie farbą lateksową
4	WC damski/niepełnosprawni	6,49 m ²	gres	glazura do wysokości 2m
5	szatnia	13,50 m ²	gres	glazura do wysokości 2m
6	łazienka	6,67 m ²	gres	glazura do wysokości 2m
7	WC męski	6,19 m ²	gres	glazura do wysokości 2m
8	pomieszczenie trenera	7,29 m ²	gres	malowanie farbą lateksową
9	magazyn sprzętu sportowego i środków czystości	7,60 m ²	gres	malowanie farbą lateksową

- Nawiew instalacji nawiewno-wywiewnej
 - Wywiew instalacji nawiewno-wywiewnej

UWAGI:
ZASADY WYKORZYSTANIA PROJEKTU:
 Niniejszy projekt, stanowi niepowtarzalną dokumentację budowlaną przewidzianą do realizacji z zachowaniem przepisów prawa autorskiego przysługującego projektantowi. Ustawa o prawie autorskim z 1994 roku (dz.u. nr 24 poz.83).
 Wszelkie zmiany w projekcie i na etapie realizacji muszą być wcześniej skonsultowane i zaakceptowane przez projektanta.
 Powielanie i rozpowszechnianie jest zabronione.

1. PRACE PROWADZIĆ W OPARCIU O DOKUMENTACJĘ WYKONAWCZĄ, USTALENIA Z UŻYTKOWNIKAMI PROJEKTOWANEGO OBIEKTU ORAZ WYTYCZNE PRODUCENTÓW OSTATECZNE WYBRANEGO SYSTEMU NAWIERZCHNI SPORTOWYCH
 2. PRACE PROWADZIĆ W OPARCIU O DOKUMENTACJĘ WYKONAWCZĄ ORAZ WYTYCZNE PRODUCENTÓW AKCESORIÓW I SPRZĘTU SPORTOWEGO OSTATECZNE WYBRANEGO DO REALIZACJI PROJEKTU
 3. WSZELKIE ZMIANY, KTÓRE WYKONAWCA ZDECYDUJE SIĘ WPROWADZIĆ, RÓWNIEŻ TE KTÓRE SŁUŻĄ JEDYNE ZMIANIE TECHNOLOGII WINNY BYĆ PRZEDSTAWIONE NADZOROWI AUTORSKIEMU.

NAZWA INWESTYCJI: BUDOWA KOMPLEKSU BOISK WRĄZ Z ZAPLECZEM SANITARNO-SZATNIOWYM przy Zespole Szkół Technicznych ul. Sejneńska 33, 16 - 400 Suwałki
 dz. nr 10688/3, 10688/2, 10687/4, 10687/3, 10683/2, 10684/1, 10683/1, 10682/2, 10682/4, 10682/5
 obręb nr 05

INWESTOR: Miasto Suwałki
 ul. Mickiewicza 1
 16-400 Suwałki

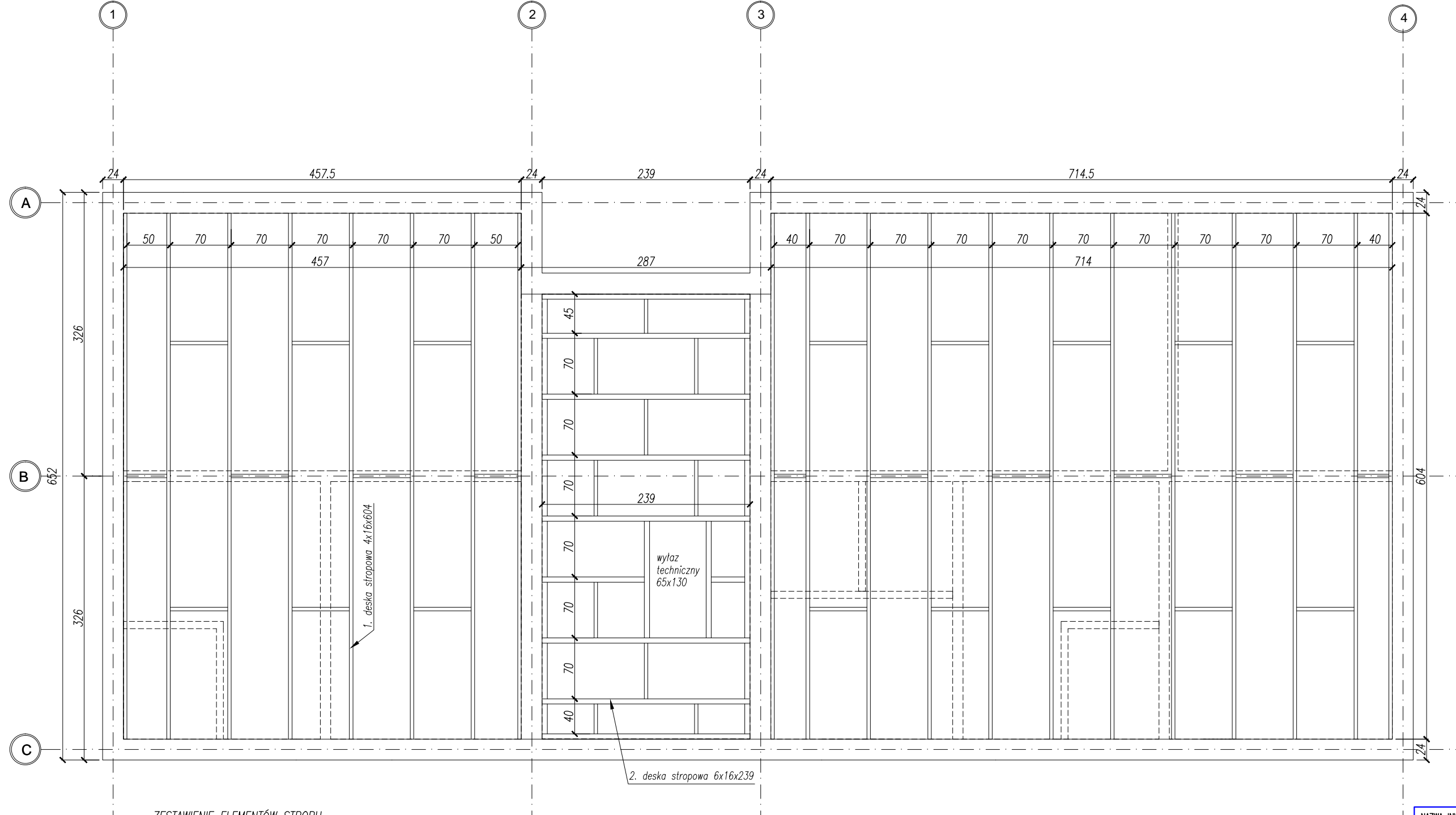
ETAP: PROJEKT WYKONAWCZY

JEDNOSTKA PROJEKTOWA: PRIMO PROJEKT
 KAROLINA WYRWAS-ZABORNA
 05-270 MARKI, ul. Grunwaldzka 44E

Imię i nazwisko:	Nr uprawnień:	Podpis:
Projektował: mgr inż. arch. Maciej Ryba	MA/077/11	
Projektował: mgr inż. Karolina Wyrwas-Zaborna	MAZ/0468/P00K/11	

Nazwa rysunku: BUDYNEK SANITARNO-SZATNIOWY
 RZUT PARTERU

Nr rysunku: PW_PRO3	Revizja: 00
Branża: ARCHITEKTURA	Format: A3
Data: wrzesień 2016	Skala: 1:50



ZESTAWIENIE ELEMENTÓW STROPU

Element	Wymiar	Ilość [szt.]	Objętość
deska stropowa	4x16x604	20	0,773 m ³
deska stropowa	4x16x50	2	0,006 m ³
deska stropowa	4x16x66	22	0,093 m ³
deska stropowa	4x16x36	2	0,005 m ³
deska stropowa	6x16x239	8	0,184 m ³
deska stropowa	4x16x39	2	0,004 m ³
deska stropowa	4x16x64	7	0,029 m ³
deska stropowa	4x16x34	2	0,002 m ³
deska stropowa	6x16x134	2	0,026 m ³
RAZEM			1,306 m ³

UWAGI:
ZASADY WYKORZYSTANIA PROJEKTU:
 Niniejszy projekt, stanowi niepowtarzalną dokumentację budowlaną przewidzianą do realizacji z zachowaniem przepisów prawa autorskiego przysługującego projektantowi. Ustawa o prawie autorskim z 1994 roku (dz.u. nr 24 poz.83).
 Wszelkie zmiany w projekcie i na etapie realizacji muszą być wcześniej skonsultowane i zaakceptowane przez projektanta.
 Powielanie i rozpowszechnianie jest zabronione.

1. PRACE PROWADZIĆ W OPARCIU O DOKUMENTACJĘ WYKONAWCZĄ, USTALENIA Z UŻYTKOWNIKAMI PROJEKTOWANEGO OBIEKTU ORAZ WYTYCZNE PRODUCENTÓW OSTATECZNIE WYBRANEGO SYSTEMU NAWIERZCHNI SPORTOWYCH
 2. PRACE PROWADZIĆ W OPARCIU O DOKUMENTACJĘ WYKONAWCZĄ ORAZ WYTYCZNE PRODUCENTÓW AKCESORIÓW I SPRZĘTU SPORTOWEGO OSTATECZNIE WYBRANEGO DO REALIZACJI PROJEKTU
 3. WSZELKIE ZMIANY, KTÓRE WYKONAWCA ZDECYDUJE SIĘ WPROWADZIĆ, RÓWNIEŻ TE KTÓRE SŁUŻĄ JEDYNE ZMIANIE TECHNOLOGII WINNY BYĆ PRZEDSTAWIONE NADZOROWI AUTORSKIEMU.

NAZWA INWESTYCJI: BUDOWA KOMPLEKSU BOISK WRAZ Z ZAPLECZEM SANITARNO-SZATNIOWYM przy Zespole Szkół Technicznych ul. Sejneńska 33, 16 - 400 Suwałki
 dz. nr 10688/3, 10688/2, 10687/4, 10687/3, 10683/2, 10684/1, 10683/1, 10682/2, 10682/4, 10682/5
 obręb nr 05

INWESTOR: Miasto Suwałki
 ul. Mickiewicza 1
 16-400 Suwałki

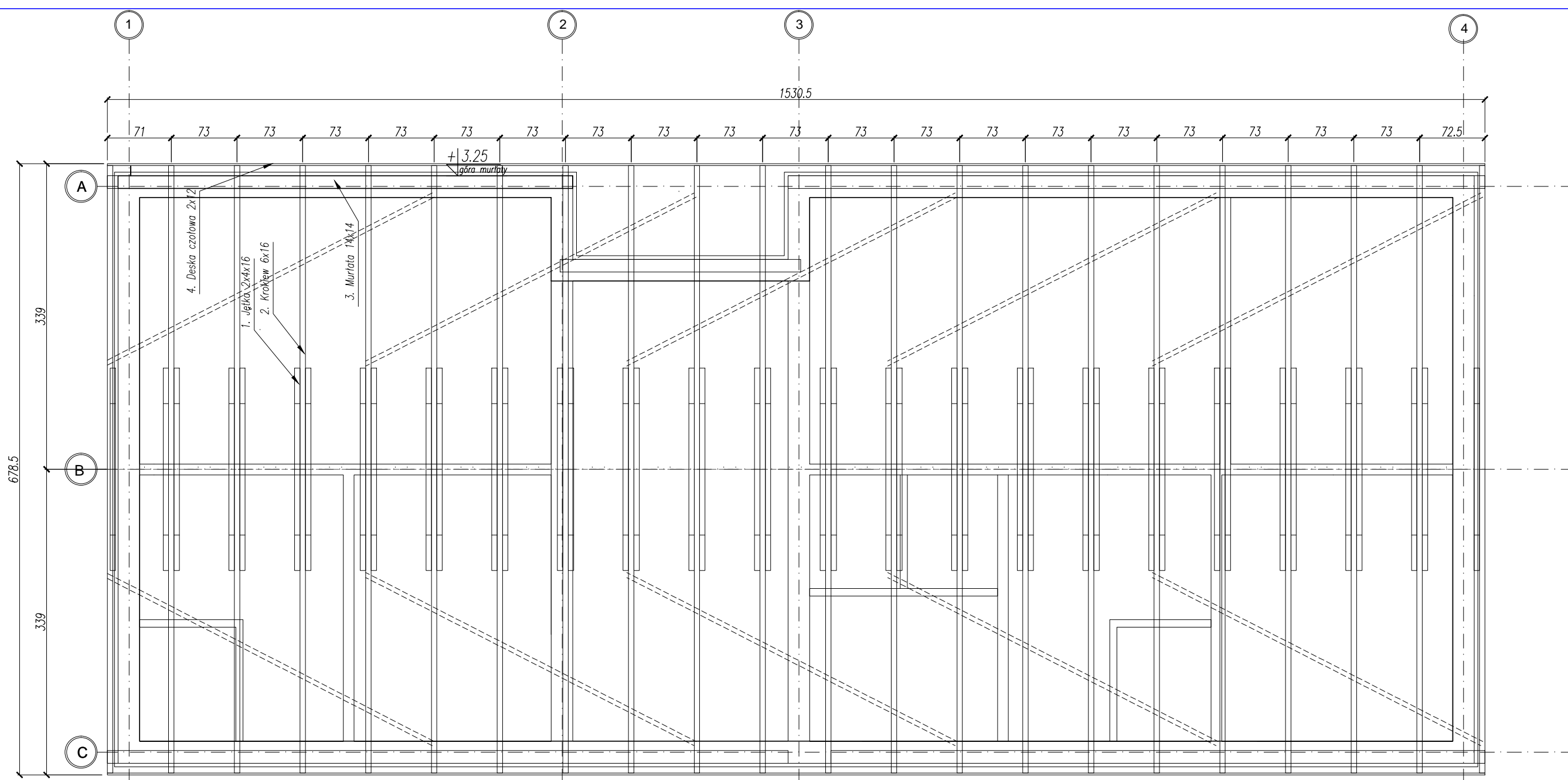
ETAP: PROJEKT WYKONAWCZY

JEDNOSTKA PROJEKTOWA: PRIMO PROJEKT
 KAROLINA WYRWAS-ZABORNA
 05-270 MARKI, ul. Grunwaldzka 44E

Imię i nazwisko:	Nr uprawnień:	Podpis:
Projektował: mgr inż. arch. Maciej Ryba	MA/077/11	
Projektował: mgr inż. Karolina Wyrwas-Zaborna	MAZ/0468/P00K/11	

Nazwa rysunku: BUDYNEK SANITARNO-SZATNIOWY RZUT STROPU

Nr rysunku:	PW_PR04	Revizja:	00
Branża:	ARCHITEKTURA	Format:	A3
Data:	wrzesień 2016	Skala:	1:50



ZESTAWIENIE ELEMENTÓW WIĘŻBY

Element	Wymiar	Ilość [szt.]	Objętość
krokwie	6x16x418	44	1,766 m ³
jętka	4x16x225	42	0,605m ³
wiatrownica	3,2x16x420	10	0,215 m ³
deska czołowa	2x12x510	6	0,734 m ³
murlata	14x14x568	1	0,111m ³
murlata	14x14x267	1	0,052 m ³
murlata	14x14x825	2	0,323 m ³
murlata	14x14x807	1	0,158 m ³
RAZEM			3,964 m ³

UWAGI:

ZASADY WYKORZYSTANIA PROJEKTU:

Niniejszy projekt, stanowi niepowtarzalną dokumentację budowlaną przewidzianą do realizacji z zachowaniem przepisów prawa autorskiego przysługującego projektantowi. Ustawa o prawie autorskim z 1994 roku (dz.u. nr 24 poz.83).
Wszelkie zmiany w projekcie i na etapie realizacji muszą być wcześniej skonsultowane i zaakceptowane przez projektanta.
Powielanie i rozpowszechnianie jest zabronione.

- PRACE PROWADZIĆ W OPARCIU O DOKUMENTACJĘ WYKONAWCZĄ, USTALENIA Z UŻYTKOWNIKAMI PROJEKTOWANEGO OBIEKTU ORAZ WYTYCZNE PRODUCENTÓW OSTATECZNE WYBRANEGO SYSTEMU NAWIERZCHNI SPORTOWYCH
- PRACE PROWADZIĆ W OPARCIU O DOKUMENTACJĘ WYKONAWCZĄ ORAZ WYTYCZNE PRODUCENTÓW AKCESORIÓW I SPRZĘTU SPORTOWEGO OSTATECZNIE WYBRANEGO DO REALIZACJI PROJEKTU
- WSZELKIE ZMIANY, KTÓRE WYKONAWCA ZDECYDUJE SIĘ WPROWADZIĆ, RÓWNIEŻ TE KTÓRE SŁUŻĄ JEDYNE ZMIANIE TECHNOLOGII WINNY BYĆ PRZEDSTAWIONE NADZOROWI AUTORSKIEMU.

NAZWA INWESTYCJI: BUDOWA KOMPLEKSU BOISK
WRAZ Z ZAPLECZEM SANITARNO-SZATNIOWYM
przy Zespole Szkół Technicznych
ul. Sejneńska 33, 16 - 400 Suwałki
dz. nr 10688/3, 10688/2, 10687/4, 10687/3, 10683/2,
10684/1, 10683/1, 10682/2, 10682/4, 10682/5
obręb nr 05

INWESTOR: Miasto Suwałki
ul. Mickiewicza 1
16-400 Suwałki

ETAP: PROJEKT WYKONAWCZY

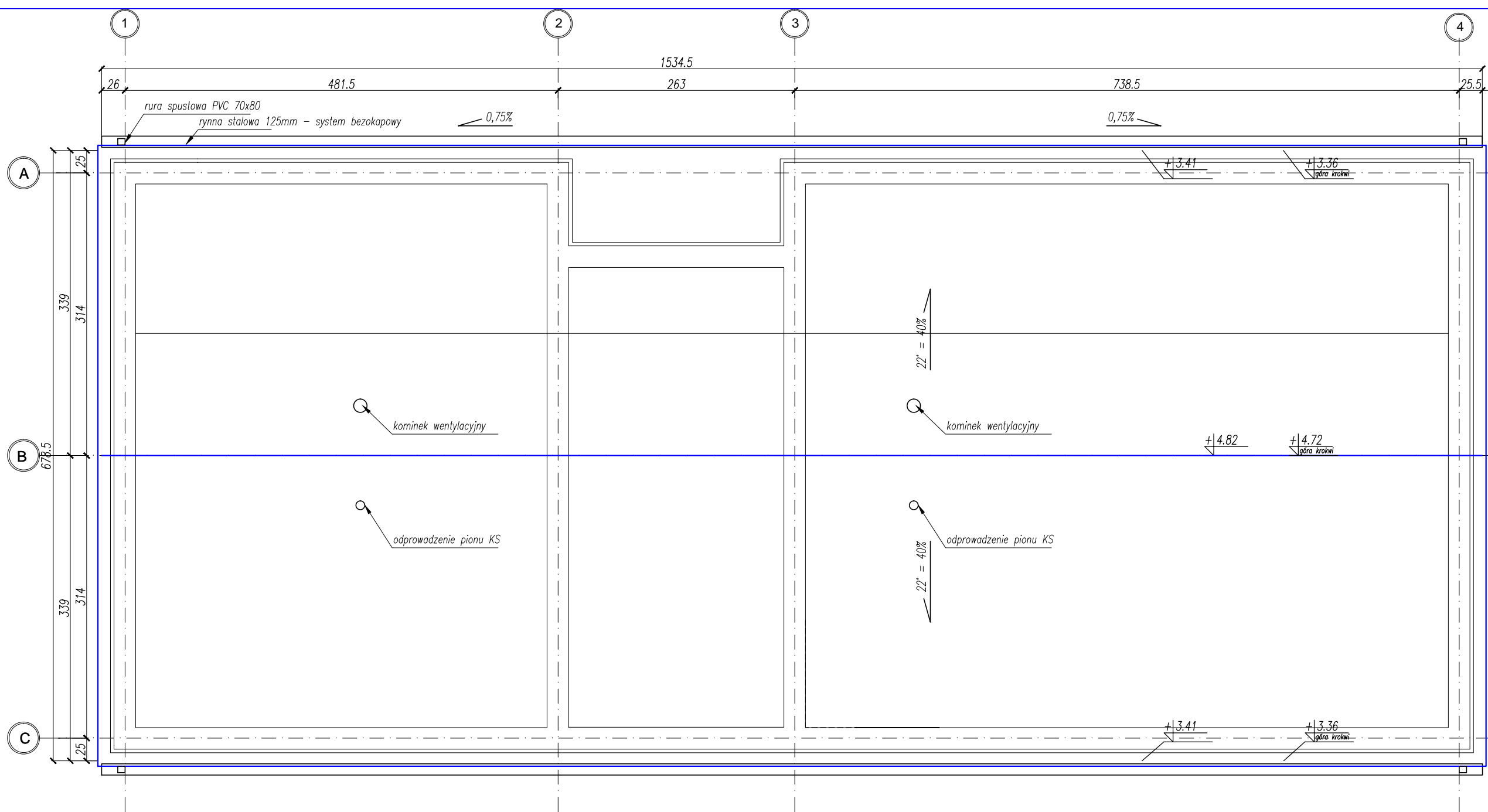
JEDNOSTKA PROJEKTOWA: PRIMO PROJEKT
KAROLINA WYRWAS-ZABORNA
05-270 MARKI, ul. Grunwaldzka 44E



Imię i nazwisko:	Nr uprawnień:	Podpis:
Projektował: mgr inż. arch. Maciej Ryba	MA/077/11	
Projektował: mgr inż. Karolina Wyrwas-Zaborna	MAZ/0468/P00K/11	

Nazwa rysunku: BUDYNEK SANITARNO-SZATNIOWY
RZUT WIĘŻBY DACHOWEJ

Nr rysunku: PW_PR05	Revizja: 00
Branża: ARCHITEKTURA	Format: A3
Data: wrzesień 2016	Skala: 1:50

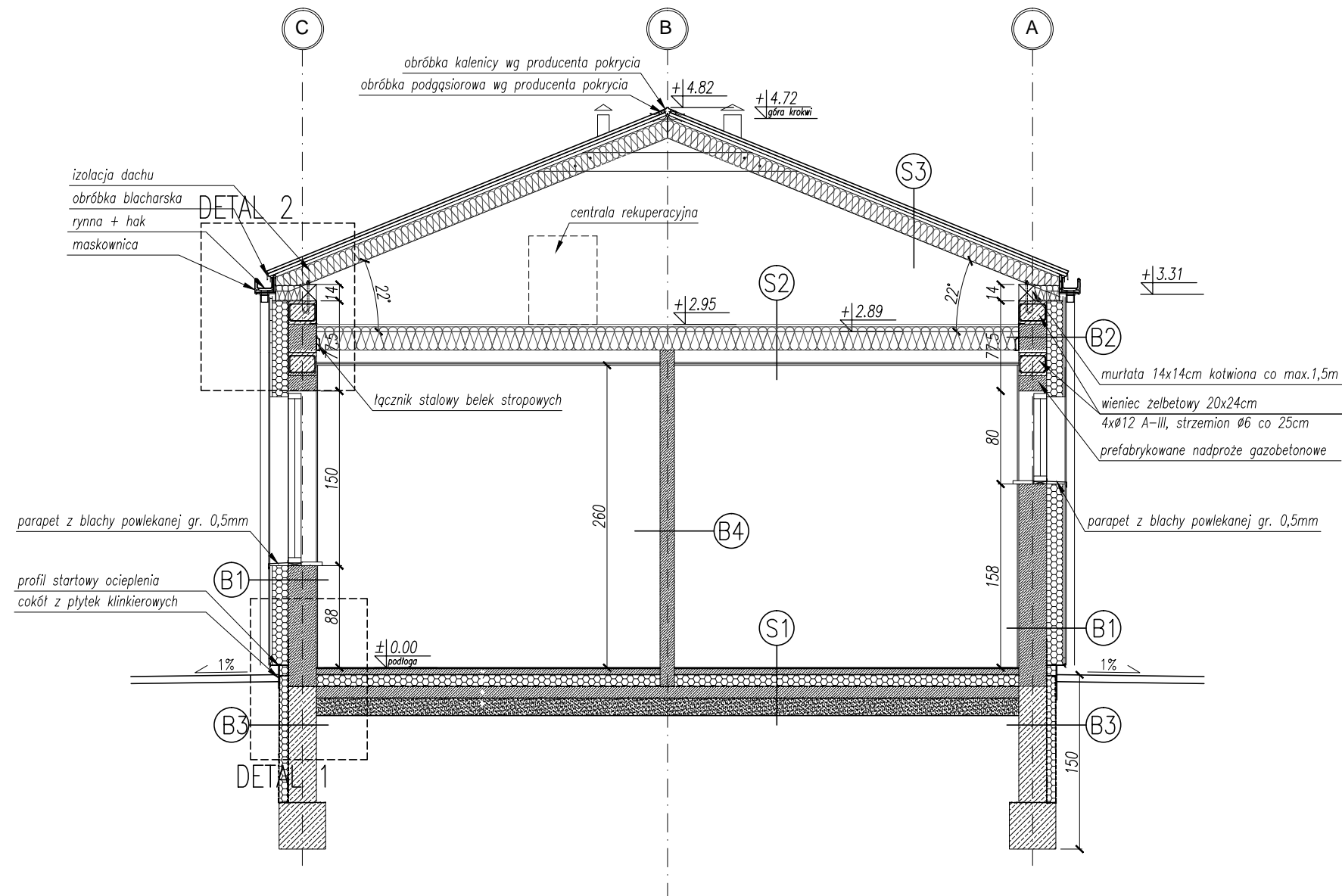


Całkowita powierzchnia dachu = 114,17 m²
 Pokrycie dachu na rąbek stojący
 blachą płaską powlekaną

UWAGI:
ZASADY WYKORZYSTANIA PROJEKTU:
 Niniejszy projekt, stanowi niepowtarzalną dokumentację budowlaną przewidzianą do realizacji z zachowaniem przepisów prawa autorskiego przysługującego projektantom. Ustawa o prawie autorskim z 1994 roku (dz.u. nr 24 poz.83).
 Wszelkie zmiany w projekcie i na etapie realizacji muszą być wcześniej skonsultowane i zaakceptowane przez projektanta.
 Powielanie i rozpowszechnianie jest zabronione.

- PRACE PROWADZIĆ W OPARCIU O DOKUMENTACJĘ WYKONAWCZĄ, USTALENIA Z UŻYTKOWNIKAMI PROJEKTOWANEGO OBIEKTU ORAZ WYTYCZNE PRODUCENTÓW OSTATECZNIE WYBRANEGO SYSTEMU NAWIERZCHNI SPORTOWYCH
- PRACE PROWADZIĆ W OPARCIU O DOKUMENTACJĘ WYKONAWCZĄ ORAZ WYTYCZNE PRODUCENTÓW AKCESORIÓW I SPRZĘTU SPORTOWEGO OSTATECZNIE WYBRANEGO DO REALIZACJI PROJEKTU
- WSZELKIE ZMIANY, KTÓRE WYKONAWCA ZDECYDUJE SIĘ WPROWADZIĆ, RÓWNIEŻ TE KTÓRE SŁUŻĄ JEDYNE ZMIANIE TECHNOLOGII WINNY BYĆ PRZEDSTAWIONE NADZOROWI AUTORSKIEMU.

NAZWA INWESTYCJI: BUDOWA KOMPLEKSU BOISK WRAZ Z ZAPLECZEM SANITARNO-SZATNIOWYM przy Zespole Szkół Technicznych ul. Sejneńska 33, 16 - 400 Suwałki dz. nr 10688/3, 10688/2, 10687/4, 10687/3, 10683/2, 10684/1, 10683/1, 10682/2, 10682/4, 10682/5 obręb nr 05			
INWESTOR: Miasto Suwałki ul. Mickiewicza 1 16-400 Suwałki			
ETAP: PROJEKT WYKONAWCZY			
JEDNOSTKA PROJEKTOWA:		PRIMO PROJEKT KAROLINA WYRWAS-ZABORNA 05-270 MARKI, ul. Grunwaldzka 44E	
Imię i nazwisko:		Nr uprawnień:	Podpis:
Projektował: mgr inż. arch. Maciej Ryba		MA/077/11	
Projektował: mgr inż. Karolina Wyrwas-Zaborna		MAZ/0468/P00K/11	
Nazwa rysunku: BUDYNEK SANITARNO-SZATNIOWY RZUT DACHU			
Nr rysunku: PW_PR06		Revizja:	00
Branża: ARCHITEKTURA		Format:	A3
Data: wrzesień 2016	Skala:	1:50	



S1

płytki gresowe na kleju
 wylewka betonowa zbrojona, gr. 5cm
 folia gr. 0,2cm
 styropian EPS 100, gr.10cm
 papa termozgrzewalna
 płyta betonowa C8/10, gr.10cm
 podsypka piaskowa, gr. 15cm
 grunt stabilizowany

S3

blacha stalowa ocynkowana powlekana gr.0,7mm łączona na rąbek stojący
 łaty 25x50 co ok. 25cm
 kontrłata 25x50mm
 paroprzepuszczalna folia wstępnego krycia
 krokwie 6x16cm
 wełna mineralna gr. 15cm
 folia paroizolacyjna

B2

tynk na siatce
 styropian EPS 070, gr. 14 cm
 gazobeton 500 gr. 24cm

B3

folia EPDM gr. min. 1mm
 styropian EPS 100, gr. 8 cm
 izolacja przeciwwodna (2xmasa bitumiczna)
 do wys. 30cm powyżej poziomu terenu
 bloczki betonowe gr. 24cm

B1

tynk na siatce
 styropian EPS 070, gr. 14 cm
 gazobeton 500 gr. 24cm
 tynk wewnętrzny

B4

tynk wewnętrzny
 bloczek siłkowany gr. 12cm
 tynk wewnętrzny

S2

płyta OSB gr.21mm
 legary gr. 4cm
 wełna mineralna gr. 20cm
 belki stropowe 4x16cm
 folia paroizolacyjna
 stelaż systemowy pod płyty GK
 2 x płyta GK gr. 12,5mm

UWAGI:
ZASADY WYKORZYSTANIA PROJEKTU:
 Niniejszy projekt, stanowi niepowtarzalną dokumentację budowlaną przewidzianą do realizacji z zachowaniem przepisów prawa autorskiego przysługującego projektantom. Ustawa o prawie autorskim z 1994 roku (dz.u. nr 24 poz.83).
 Wszelkie zmiany w projekcie i na etapie realizacji muszą być wcześniej skonsultowane i zaakceptowane przez projektanta.
 Powielanie i rozpowszechnianie jest zabronione.

1. PRACE PROWADZIĆ W OPARCIU O DOKUMENTACJĘ WYKONAWCZĄ, USTALENIA Z UŻYTKOWNIKAMI PROJEKTOWANEGO OBIEKTU ORAZ WYTYCZNE PRODUCENTÓW OSTATECZNE WYBRANEGO SYSTEMU NAWIERZCHNI SPORTOWYCH
 2. PRACE PROWADZIĆ W OPARCIU O DOKUMENTACJĘ WYKONAWCZĄ ORAZ WYTYCZNE PRODUCENTÓW AKCESORIÓW I SPRZĘTU SPORTOWEGO OSTATECZNE WYBRANEGO DO REALIZACJI PROJEKTU
 3. WSZELKIE ZMIANY, KTÓRE WYKONAWCA ZDECYDUJE SIĘ WPROWADZIĆ, RÓWNIEŻ TE KTÓRE SŁUŻĄ JEDYNE ZMIANIE TECHNOLOGII WINNY BYĆ PRZEDSTAWIONE NADZOROWI AUTORSKIEMU.

NAZWA INWESTYCJI: BUDOWA KOMPLEKSU BOISK WRAZ Z ZAPLECZEM SANITARNO-SZATNIOWYM przy Zespole Szkół Technicznych ul. Sejneńska 33, 16 - 400 Suwałki
 dz. nr 10688/3, 10688/2, 10687/4, 10687/3, 10683/2, 10684/1, 10683/1, 10682/2, 10682/4, 10682/5
 obręb nr 05

INWESTOR: Miasto Suwałki
 ul. Mickiewicza 1
 16-400 Suwałki

ETAP: PROJEKT WYKONAWCZY

JEDNOSTKA PROJEKTOWA: PRIMO PROJEKT
 KAROLINA WYRWAS-ZABORNA
 05-270 MARKI, ul. Grunwaldzka 44E

Imię i nazwisko:	Nr uprawnień:	Podpis:
Projektował: mgr inż. arch. Maciej Ryba	MA/077/11	
Projektował: mgr inż. Karolina Wyrwas-Zaborna	MAZ/0468/P00K/11	

Nazwa rysunku: BUDYNEK SANITARNO-SZATNIOWY PRZEKRÓJ

Nr rysunku:	PW_PR07	Revizja:	00
Branża:	ARCHITEKTURA	Format:	A3
Data:	wrzesień 2016	Skala:	1:50

ZESTAWIENIE STOLARKI/ŚLUSARKI DRZWIOWEJ

		DRZWI DREWNOPODOBNE				DRZWI ALUMINIOWE		DRZWI LAMINAT			
OZNACZ. NA RYS.		D1	D2	D3	D4	D5	D6	D7			
SCHEMAT (WIDOK OD ZEWNĄTRZ)											
WYMIARY		W ŚWIETLE OŚCIEŻY		W ŚWIETLE OŚCIEŻY		W ŚWIETLE OŚCIEŻY		W ŚWIETLE OŚCIEŻY			
WYMIARY	W ŚWIETLE OŚCIEŻY	S	900	900	900	1000	1500	900			
		H	2000	2000	2000	2000	2000	2000			
WYMIARY	W ŚWIETLE OŚCIEŻY	So	1000	1000	1000	1150	1700	1050	900		
		Ho	2050	2050	2050	2050	2100	2100	2000		
WYMAGANE MIN. ŚWIATŁO PRZEJŚCIA		(900)		(900)		(900/1400)		(900)			
KIER. OTWIER.		L	P	L	P	L	P	L	P		
ILOŚĆ SZTUK		1	1	1	1	-	1	2	1		
SUMA		2		2		1		3			
UWAGI		-DRZWI BEZPRZYLGOWE -ZAMEK -WYPEŁNIENIE PŁYTA WIÓROWA, OKLEINOWANA -OŚCIEŻNICA REGULOWANA, DOSTOSOWANA DO GR. MURU -DWUSTRONNE OPASKI WYKAŃCZ. -KOLOR DO USTALENIA NA ETAPIE WYKONAWSTWA -OKUCIA STAL NIERDZEWNA-SATYNA		-DRZWI BEZPRZYLGOWE -ZAMEK Z MOŻLIWOŚCIĄ ZAMYKANIA OD ŚRODKA -PŁYTA WIÓROWA, OKLEINOWANA -TULEJE WENTYLACYJNE -OŚCIEŻNICA REGULOWANA, DOSTOSOWANA DO GR. MURU -DWUSTRONNE OPASKI WYKAŃCZ. -KOLOR DO USTALENIA NA ETAPIE WYKONAWSTWA -OKUCIA STAL NIERDZEWNA-SATYNA		-DRZWI BEZPRZYLGOWE -ZAMEK Z MOŻLIWOŚCIĄ ZAMYKANIA OD ŚRODKA -PŁYTA WIÓROWA, OKLEINOWANA -TULEJE WENTYLACYJNE -OŚCIEŻNICA REGULOWANA, DOSTOSOWANA DO GR. MURU -DWUSTRONNE OPASKI WYKAŃCZ. -KOLOR DO USTALENIA NA ETAPIE WYKONAWSTWA -OKUCIA STAL NIERDZEWNA-SATYNA		-DRZWI BEZPRZYLGOWE PRZESUWNE -ZAMEK -PŁYTA WIÓROWA, OKLEINOWANA -OŚCIEŻNICA DOSTOSOWANA DO GR. MURU -KOLOR DO USTALENIA NA ETAPIE WYKONAWSTWA -OKUCIA STAL NIERDZEWNA-SATYNA		-DRZWI ALUMINIOWE W SYSTEMIE DRZWIOWYM -SZKLENIE BEZPIECZNE KL.P4 -ANTYWLAMANIOWE, WKŁADKA KLASY C -SAMOZAMYKACZ NAWIERZCHNIOWY NA SKRZYDLE CZYNNYM -KOLOR RAL 7021 -OKUCIA STAL NIERDZEWNA-SATYNA -SKRZYDŁO BIERNE RYGLOWANE	

ZESTAWIENIE ŚLUSARKI OKIENNEJ

		OKNA ALUMINIOWE	
OZNACZ. NA RYS.		O1	O2
SCHEMAT (WIDOK OD ZEWNĄTRZ)			
WYMIARY	W ŚWIETLE OŚCIEŻY	So	900
		Ho	800
ILOŚĆ SZTUK		7	
UWAGI		-OKNO ALUMINIOWE CIEPŁE -PRZESZKLONE -KOLOR RAL 7021 -KLAMKA STAL NIERDZEWNA-SATYNA -WSPÓŁCZYNNIK PRZENIKANIA MAX. Uw=1,3W/m2K	

UWAGI:
ZASADY WYKORZYSTANIA PROJEKTU:
 Niniejszy projekt, stanowi niepowtarzalną dokumentację budowlaną przewidzianą do realizacji z zachowaniem przepisów prawa autorskiego przysługującego projektantowi. Ustawa o prawie autorskim z 1994 roku (dz.u. nr 24 poz.83).
 Wszelkie zmiany w projekcie i na etapie realizacji muszą być wcześniej skonsultowane i zaakceptowane przez projektanta.
 Powielanie i rozpowszechnianie jest zabronione.

1. PRACE PROWADZIĆ W OPARCIU O DOKUMENTACJĘ WYKONAWCZĄ, USTALENIA Z UŻYTKOWNIKAMI PROJEKTOWANEGO OBIEKTU ORAZ WYTYCZNE PRODUCENTÓW OSTATECZNIE WYBRANEGO SYSTEMU NAWIERZCHNI SPORTOWYCH
 2. PRACE PROWADZIĆ W OPARCIU O DOKUMENTACJĘ WYKONAWCZĄ ORAZ WYTYCZNE PRODUCENTÓW AKCESORIÓW I SPRZĘTU SPORTOWEGO OSTATECZNIE WYBRANEGO DO REALIZACJI PROJEKTU
 3. WSZELKIE ZMIANY, KTÓRE WYKONAWCA ZDECYDUJE SIĘ WPROWADZIĆ, RÓWNIEŻ TE KTÓRE SŁUŻĄ JEDYNE ZMIANIE TECHNOLOGII WINNY BYĆ PRZEDSTAWIONE NADZOROWI AUTORSKIEMU.

NAZWA INWESTYCJI: BUDOWA KOMPLEKSU BOISK WRAZ Z ZAPLECZEM SANITARNO-SZATNIOWYM przy Zespole Szkół Technicznych ul. Sejneńska 33, 16 - 400 Suwałki
 dz. nr 10688/3, 10688/2, 10687/4, 10687/3, 10683/2, 10684/1, 10683/1, 10682/2, 10682/4, 10682/5
 obręb nr 05

INWESTOR: Miasto Suwałki
 ul. Mickiewicza 1
 16-400 Suwałki

ETAP: PROJEKT WYKONAWCZY

JEDNOSTKA PROJEKTOWA: PRIMO PROJEKT
 KAROLINA WYRWAS-ZABORNA
 05-270 MARKI, ul. Grunwaldzka 44E

Imię i nazwisko: _____ **Nr uprawnień:** _____ **Podpis:** _____

Projektował: mgr inż. arch. Maciej Ryba **MA/077/11**

Projektował: mgr inż. Karolina Wyrwas-Zaborna **MAZ/0468/P00K/11**

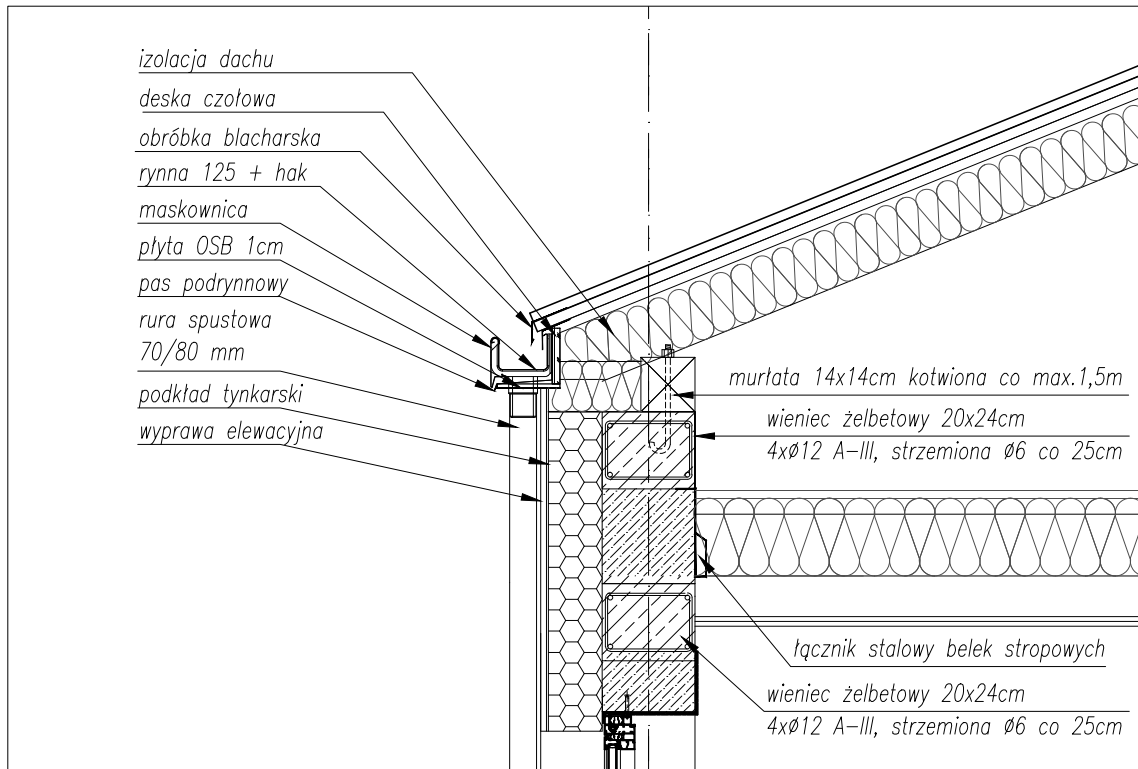
Nazwa rysunku: BUDYNEK SANITARNO-SZATNIOWY ZESTAWIENIE STOLARKI

Nr rysunku: PW_PR08 **Revizja:** 00

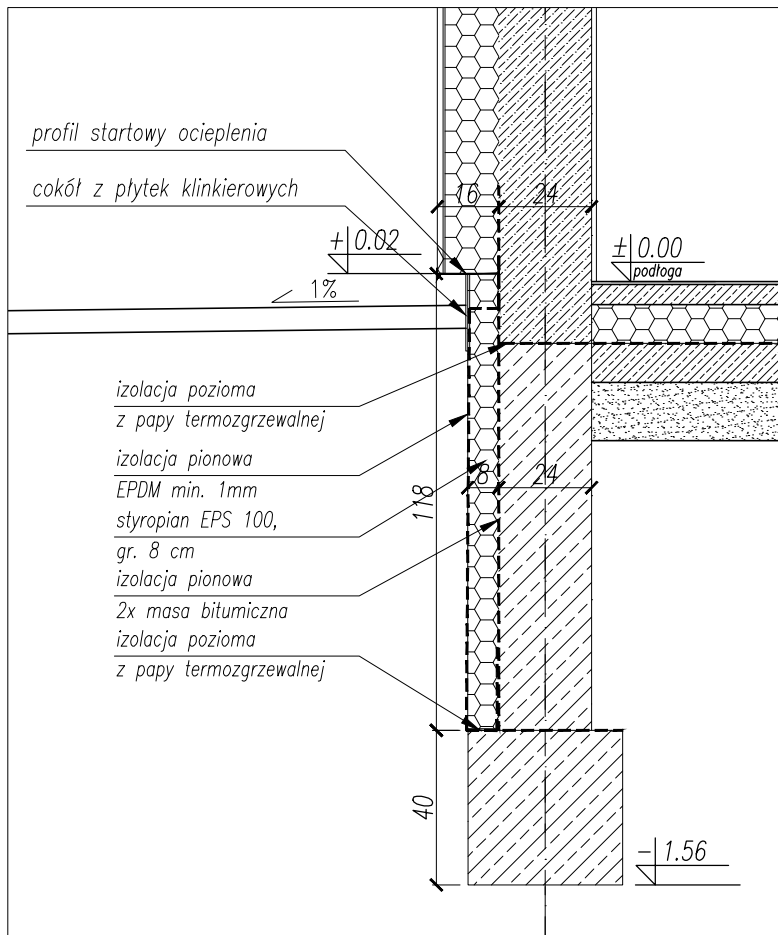
Branża: ARCHITEKTURA **Format:** A3

Data: wrzesień 2016 **Skala:** -

DETAL 1



DETAL 2



UWAGI:

ZASADY WYKORZYSTANIA PROJEKTU:

Niniejszy projekt, stanowi niepowtarzalną dokumentację budowlaną przewidzianą do realizacji z zachowaniem przepisów prawa autorskiego przysługującego projektantowi. Ustawa o prawie autorskim z 1994 roku (dz.u. nr 24 poz.83).
Wszelkie zmiany w projekcie i na etapie realizacji muszą być wcześniej skonsultowane i zaakceptowane przez projektanta.
Powielanie i rozpowszechnianie jest zabronione.

1. PRACE PROWADZIĆ W OPARCIU O DOKUMENTACJĘ WYKONAWCZĄ, USTALENIA Z UŻYTKOWNIKAMI PROJEKTOWANEGO OBIEKTU ORAZ WYTYCZNE PRODUCENTÓW OSTATECZNIE WYBRANEGO SYSTEMU NAWIERZCHNI SPORTOWYCH
2. PRACE PROWADZIĆ W OPARCIU O DOKUMENTACJĘ WYKONAWCZĄ ORAZ WYTYCZNE PRODUCENTÓW AKCESORIÓW I SPRZĘTU SPORTOWEGO OSTATECZNIE WYBRANEGO DO REALIZACJI PROJEKTU
3. WSZELKIE ZMIANY, KTÓRE WYKONAWCA ZDECYDUJE SIĘ WPROWADZIĆ, RÓWNIEŻ TE KTÓRE SŁUŻĄ JEDYNE ZMIANIE TECHNOLOGII WINNY BYĆ PRZEDSTAWIONE NADZOROWI AUTORSKIEMU.

NAZWA INWESTYCJI: **BUDOWA KOMPLEKSU BOISK WRAZ Z ZAPLECZEM SANITARNO-SZATNIOWYM**
przy Zespole Szkół Technicznych
ul. Sejneńska 33, 16 - 400 Suwałki
dz. nr 10688/3, 10688/2, 10687/4, 10687/3, 10683/2,
10684/1, 10683/1, 10682/2, 10682/4, 10682/5
obręb nr 05

INWESTOR: **Miasto Suwałki**
ul. Mickiewicza 1
16-400 Suwałki

ETAP: **PROJEKT WYKONAWCZY**

JEDNOSTKA PROJEKTOWA:



PRIMO PROJEKT
KAROLINA WYRWAS-ZABORNA
05-270 MARKI, ul. Grunwaldzka 44E

	Imię i nazwisko:	Nr uprawnień:	Podpis:
Projektował:	mgr inż. arch. Maciej Ryba	MA/077/11	
Projektował:	mgr inż. Karolina Wyrwas-Zaborna	MAZ/0468/P00K/11	

Nazwa rysunku: **BUDYNEK SANITARNO-SZATNIOWY
DETALE**

Nr rysunku:	PW_PRO9	Rewizja:	00
Branża:	ARCHITEKTURA	Format:	A4
Data:	wrzesień 2016	Skala:	1:20