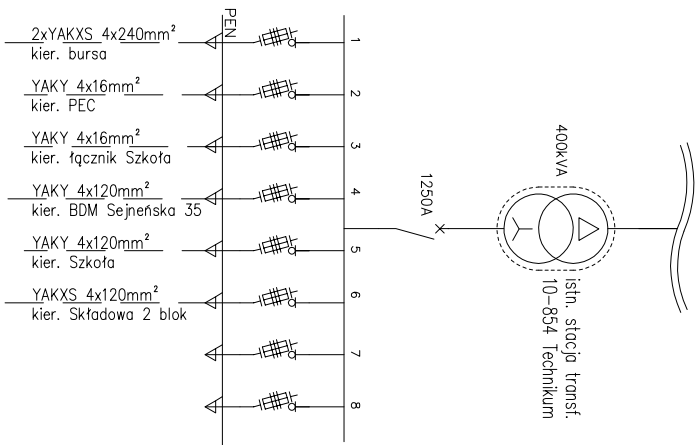
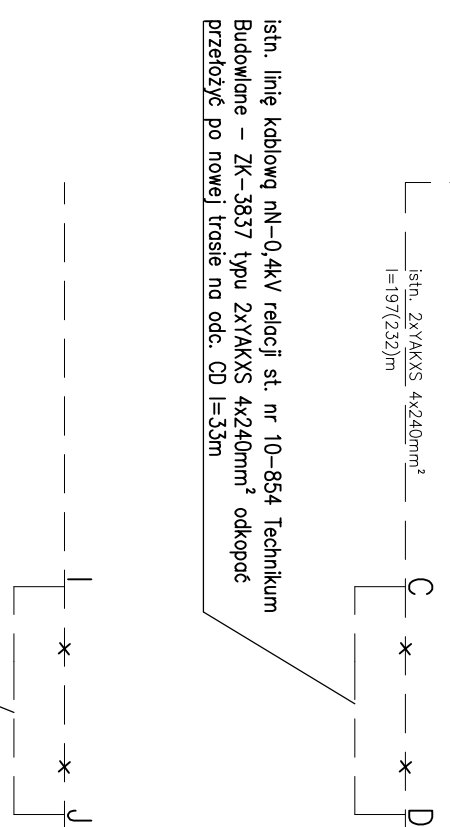


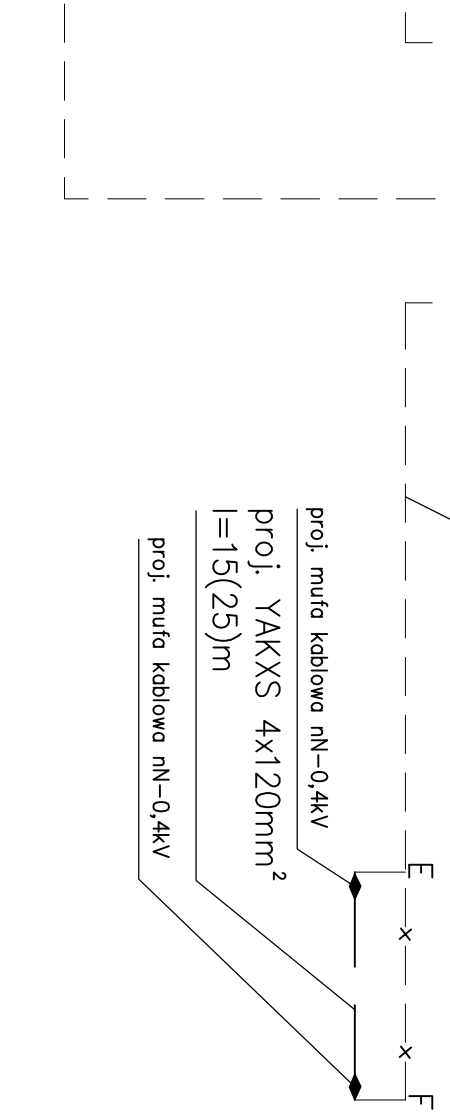
istn. ZKP nr 3837



istn. stacja transformacji 10-854 Technikum



istn. linia kablowa nN-0,4kV relacji st. nr 10-854 Technikum
Budowlane – ZK-3837 typu 2xYAKXS 4x240mm² odkopac
przełożyć po nowej trasie na odc. CD l=33m



istn. linia kablowa nN-0,4kV relacji st. nr 10-854 Technikum
Budowlane – ZK Skladowa 2 odkopac przełożyć po nowej trasie
na odc. EF l=67m i zmułowac z proj. kablami nN-0,4kV

proj. muła kablowa nN-0,4kV
proj. YAKXS 4x120mm²
l=15(25)m
proj. muła kablowa nN-0,4kV

NAZWA INWESTYCJI: PRZEBUDOWA BOISK SPORTOWYCH przy Zespole Szkół Technicznych ul. Sejneńska 33, 16 - 400 Suwałki dz. nr 10688/3, 10688/2, 10687/4, 10687/3, 10683/2, 10684/1, 10683/1, 10682/2, 10682/4, 10682/5 obręb nr 05			
INWESTOR: Miasto Suwałki ul. Mickiewicza 1 16-400 Suwałki			
ETAP: PROJEKT BUDOWLANY			
JEDNOSTKA PROJEKTOWA: PRIMO PROJEKT KAROLINA WYRMAS-ZABORNA 05-270 MARKI, ul. Granwaldzka 44E			
Imię i nazwisko:	Nr uprawnień:	Podpis:	
Projektant: mgr inż. Marcin Malinowski	POL/0137/PO0E/11		
Sprawdził: mgr inż. Marcin Ostrowski	POL/0138/PO0E/11		
Nazwa rysunku: SCHEMAT PRZEBUDOWY LINII KABLOWYCH nN-0,4kV			
Nr rysunku: PB_E3	Rozmiar: 00		
Bronza: ELEKTRYCZNA		Format:	
Data: wrzesień 2016	Skala:		

