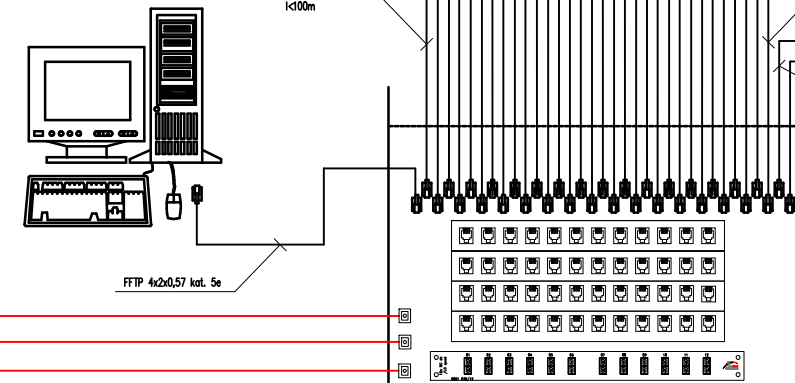
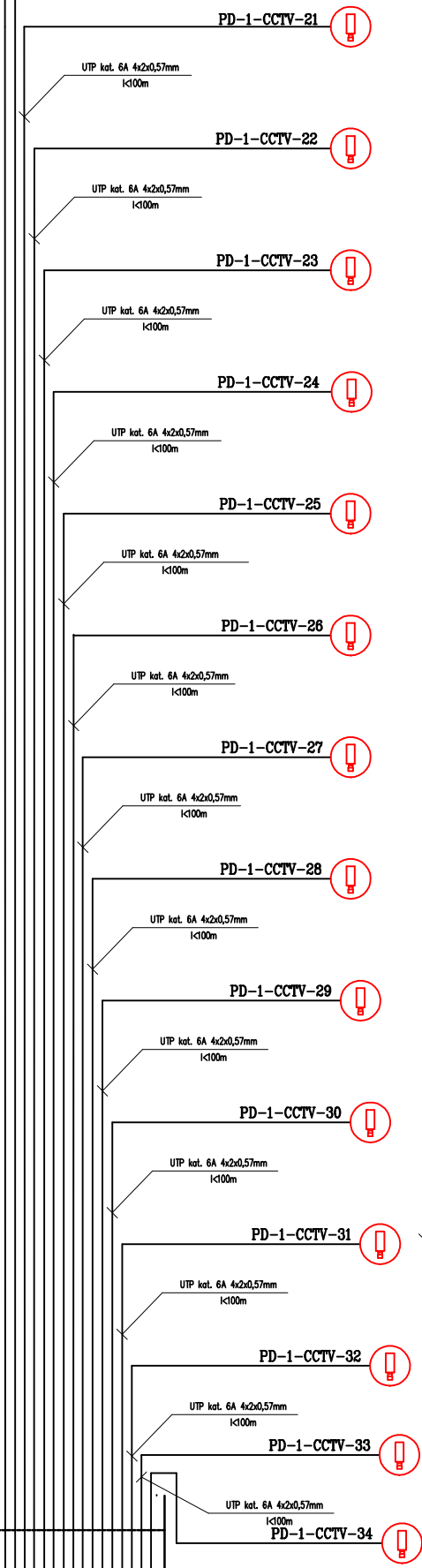
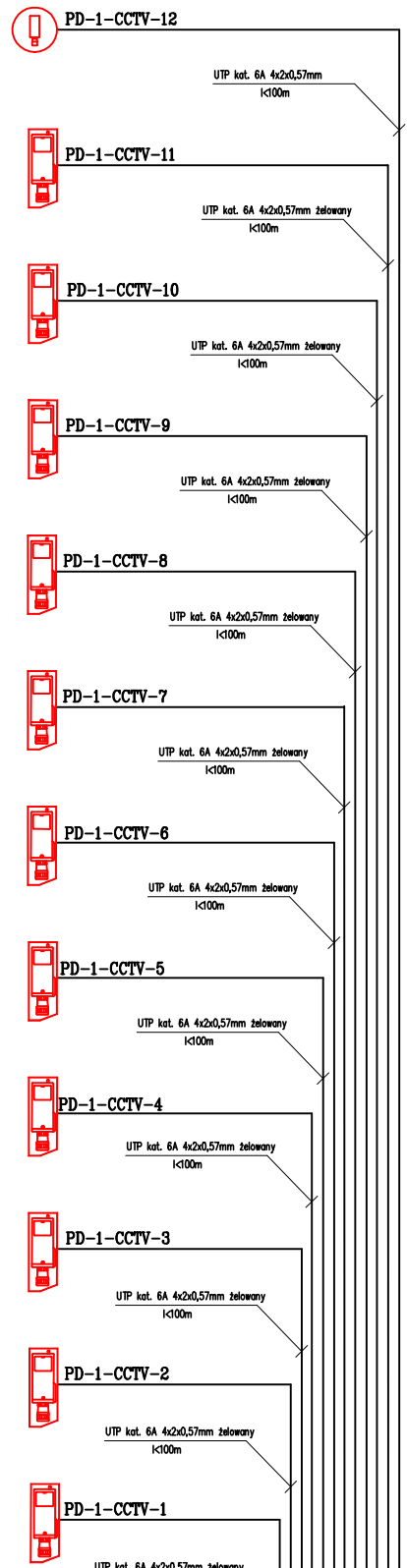
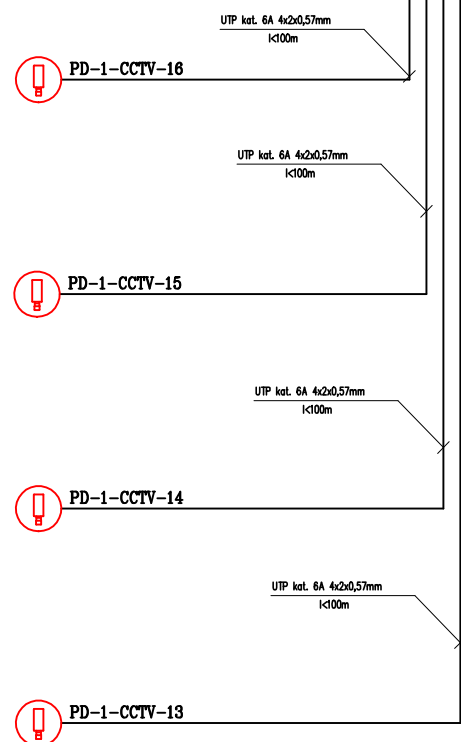
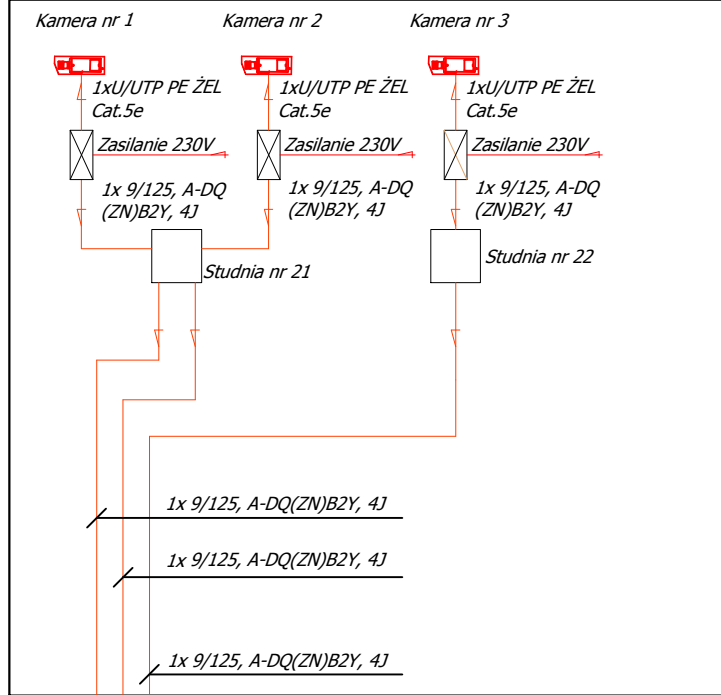


Kamery przy placu zabaw



-Patch panele 19" RJ-45 48 porty UTP kat. 6A
 - CISCO CATALYST 2960 48 10/100 POE + 2 1000BT +2 SFP LAN LITE IMAGE (WS-C2960-48PST-S)

UWAGI:

1. Instalacje wewnętrzną telewizji przemysłowej wykonać przewodem typu: FFTP 4x2x0,57 mm kat 6, instalację zewnętrzną przewodem typu: FTP 4x2x0,57 kat 6, przewody sprowadzić do szafy RACK, gdzie należy je rozsząć na patch-panelu i podłączyć do switcha
2. Zasilanie kamer oraz stacji nagrywająco-monitorującej należy wyposażyć w UPS,
3. W torach sygnałowych kamer zewnętrznych należy stosować ogranicznik przepięć.
4. Stację monitorująco-nagrywającą należy wyposażyć w min. 6 dysków twardych 4TB, aby zapewnić możliwość archiwizacji nagrań przez okres min. miesiąca.
5. Szafę RACK obowiązkowo uziemić przewodem min. LgY 4mm

LEGENDA CCTV:

- Kamera IP dzień/noc, z oświetlaczem IR i grzałką w obudowie IP66, 2MPX, 1/2.8? CMOS, maks. rozdzielczość Full HD 1920x1080 do 30kl/s; 0lx (włączony IR), funkcje: DSS, DNR, DPC*, obiektyw motor zoom x3: f=3~9 mm (F1.2~F2.1) z automatycznie sterowaną ogniskową i ostrością, dwa strumienie wideo, kompresja H.264 lub/i MJPEG, sprzętowa detekcja ruchu, email alarmowy, zapis na karcie SD i serwerze FTP, zasilanie PoE, 24VAC, temperatura pracy od -40°C do 50°C.
- Kamera IP dzień/noc, z oświetlaczem IR, 2MPX, 1/2.8? CMOS, maks. rozdzielczość Full HD 1920x1080 do 30kl/s; 0lx (włączony IR), funkcje: DSS, DNR, DPC*, obiektyw motor zoom x3: f=3~9 mm (F1.2~F2.1) z automatycznie sterowaną ogniskową i ostrością, dwa strumienie wideo, kompresja H.264 lub/i MJPEG, sprzętowa detekcja ruchu, email alarmowy, zapis na karcie SD i serwerze FTP, zasilanie PoE, 24VAC,



MD Polska Sp. z o.o.
 Kazimierska 1/13
 71-043 Szczecin

tel. (091) 81 82 664
 fax. (091) 81 82 664

inwestor / adres:
 Miasto Suwałki, 16-400 Suwałki
 ul. A. Mickiewicza 1

projekt / obiekt:
 PRZEBUDOWA BUDYNKU UŻYTECZNOŚCI PUBLICZNEJ "STAREJ ŁAZNI" ORAZ ZAGOSPODAROWANIE TERENÓW BULWARU NAD RZEKĄ CZARNĄ HANCZĄ WRAZ Z NIEZBEDNĄ INFRASTRUKTURĄ TECHNICZNĄ W SUWAŁKACH W RAMACH ZADANIA "OPRACOWANIE KOMPLETNEJ DOKUMENTACJI TECHNICZNEJ ZAGOSPODAROWANIA ZIELENI PARKOWEJ, USŁUG SPORTOWYCH, TERENÓW DRÓG PUBLICZNYCH ORAZ KOMUNIKACJI ROWEROWEJ UJĘTYCH W MIEJSCOWYM PLANIE ZAGOSPODAROWANIA TERENU OGRANICZONEGO ULICAMI T. KOŚCIUSZKI, A. MICKIEWICZA ORAZ RZEKĄ CZARNĄ HANCZĄ W SUWAŁKACH".
 ETAP 6

adres inwestycji:
 dz. nr 11416, 11389/13, 11391/2, 11417, 11418, 11420, 11421/3, 11422, 11424, 11425, 11526/1, 11426/2, 11426/3, 11311/2, 30781/3 obr. 06 w Suwałkach

rysunek / temat / treść:
 SCHEMAT INSTALACJI CCTV

autor/projektant	imię i nazwisko	podpis:
mgr inż. Piotr Markowski, upr. bud. ZAP/0218/POOE/11		
sprawdził		
mgr inż. Mariusz Piątkowski, upr. bud. ZAP/0125/PWOE/11		
opracował		

faza:	branża:	rys. nr.:
PW	ELEKTRYCZNA	IE9
skala:	data:	
1:100	MAJ 2016	

PRAWA AUTORSKIE ZASTRZEŻONE
 Przedmiotowy projekt / utwór architektoniczny jest chroniony prawem autorskim zgodnie z art. 1 i następnymi Ustawy o Prawie Autorskim i Prawach Pokrewnych z dn. 4 lutego 1994 roku (Dz. Urz. nr 24 poz. 83 z 23 lutego 1994 r.)