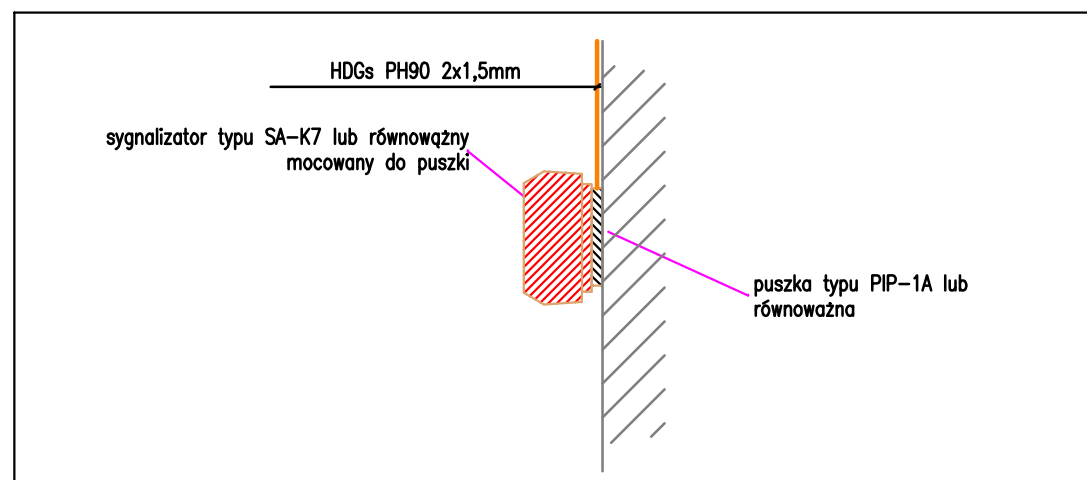
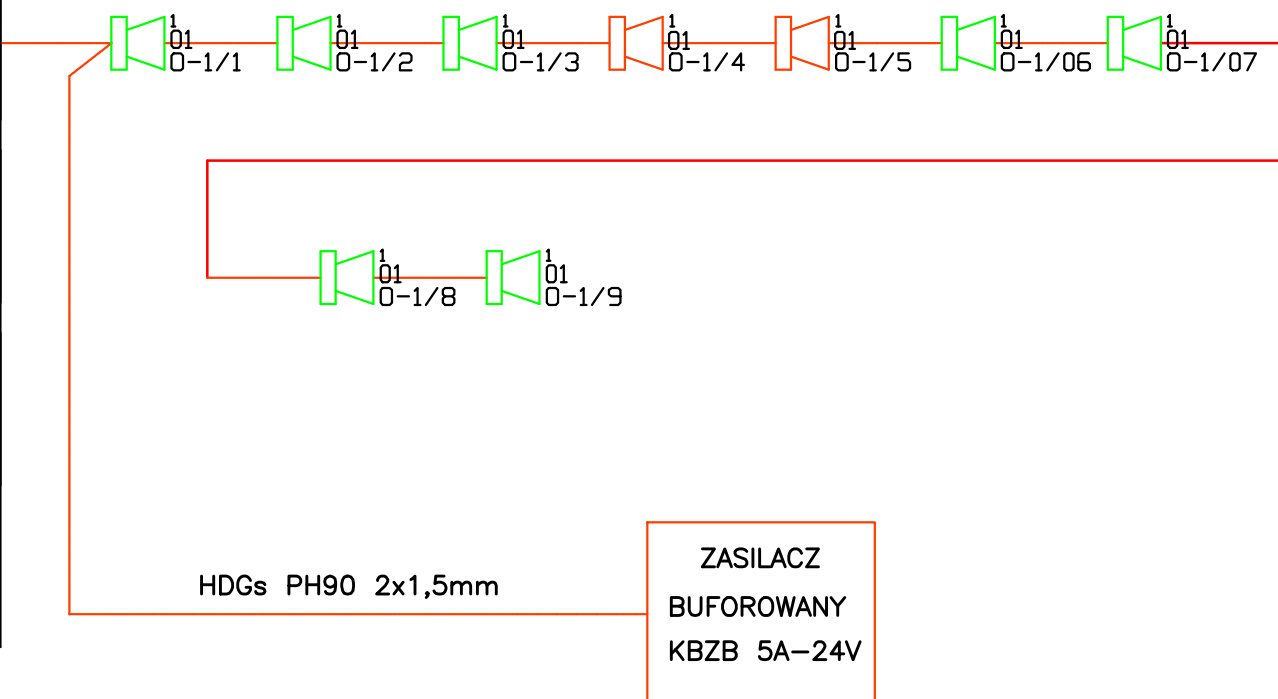


SZCZEGÓL WYKONAWCZY



LEGENDA SAP:

- SYGNALIZATOR AKUSTYCZNY SAL-4001 LUB RÓWNOWAŻNY
- SYGNALIZATOR GŁOSOWO-OPTYCZNY ZEWNĘTRZNY SGO-Pg2
- PRZEWÓD TYPU NKGs 2x1,5mm FE180/PH90



UWAGI:

1. INSTALACJE SSP WYKONAĆ PRZEWODAMI YnTKSY 1x2x0,8mm, POŁĄCZENIA POMIĘDZY MODUŁAMI WEJ./WYJ. A URZĄDZENIAMI STEROWANYMI WYKONAĆ PRZY UŻYCIU PRZEWODÓW YnTKSYekw ...x2x0,8mm (W ZALEŻNOŚCI OD POTRZEBNYCH PAR PRZEWODÓW).
2. WSKAŹNIKI ZADZIAŁANIA MONTOWAĆ W BEZPOŚREDNIM SĄSIEDZTWIE CZUJKI DO KTÓREJ PRZYNALEŻY DANY WSKAŹNIK
3. NALEŻY ZACHOWAĆ ODSTĘP OD KRATEK WENTYLACYJNYCH WYNOŚĄCY ZGODNIE Z NORMĄ I WYTYCZNYMI PRODUCENTA
4. PRZEWODY PĘTLI DOZOROWEJ YnTKSYekw1x2x0,8mm, UKŁADAĆ W RURKACH INSTALACYJNYCH TYPU RBØ16mm, BEZPOŚREDNIO NA STROPIE,
5. W POMIĘSZCZENIACH WILGOTNYCH NALEŻY STOSOWAĆ OSPRZĘT MIN. IP44
6. CAŁOŚĆ INSTALACJI POWINNA BYĆ WYKONANA ZGODNIE Z OBOWIĄGUJĄCYMI PRZEPISAMI I NORMAMI
7. WSZYSTKIE ZASTOSOWANE URZĄDZENIA I OSPRZĘT MUSZĄ POSIADAĆ CERTYFIKAT CNBOP LUB DEKLARACJĘ ZGODNOŚCI

md Biuro Architektoniczne		
MD Polska Sp. z o.o. Kazimierska 1/13 71-043 Szczecin		tel. (091) 81 82 664 fax. (091) 81 82 664
inwestor / adres : Miasto Suwałki, 16-400 Suwałki ul. A. Mickiewicza 1		
projekt / obiekt : PRZEBUDOWA BUDYNKU UŻYTECZNOŚCI PUBLICZNEJ "STAREJ ŁAŻNI" ORAZ ZAGOSPODAROWANIE TERENÓW BULWARU NAD RZEKĄ CZARNĄ HAŃCZĄ WRAZ Z NIEZBEDNĄ INFRASTRUKTURĄ TECHNICZNĄ W SUWAŁKACH W RAMACH ZADANIA "OPRACOWANIE KOMPLETNEJ DOKUMENTACJI TECHNICZNEJ ZAGOSPODAROWANIA ZIELENI PARKOWEJ, USŁUG SPORTOWYCH, TERENÓW DRÓG PUBLICZNYCH ORAZ KOMUNIKACJI ROWEROWEJ LĘTYCH W MIEJSCOWYM PLANIE ZAGOSPODAROWANIA TERENU OGRANICZONEGO ULICAMI T. KOŚCIUSZKI, A. MICKIEWICZA ORAZ RZEKĄ CZARNĄ HAŃCZĄ W SUWAŁKACH". ETAP 6		
adres inwestycji : dz. nr 11416, 11389/13, 11391/2, 11417, 11418, 11420, 11421/3, 11422, 11424, 11425, 11526/1, 11426/2, 11426/3, 11311/2, 30781/3 obr. 06 w Suwałkach		
rysunek / temat / treść : SCHEMAT SYSTEMU SYGNALIZACJI POŻARU - SYGNALIZATORY		
autor /projektant mgr inż. Piotr Markowski, upr. bud. ZAP/0218/POOE/11	imię i nazwisko	podpis :
sprawił mgr inż. Mariusz Piątkowski, upr. bud. ZAP/0125/PWOE/11		
opracował		
faza : skala : 1:100	branża : data : ELEKTRYCZNA MAJ 2016	rys. nr : SSP3
PRAWA AUTORSKIE ZASTRZEŻONE <small>Przedmiotowy projekt / utwór architektoniczny jest chroniony prawem autorskim zgodnie z art. 1 i następnymi Ustawy o Prawie Autorskim i Prawach Pokrewnych z dn. 4 lutego 1994 roku (DU nr 24 poz.83 z 23 lutego 1994 r.)</small>		