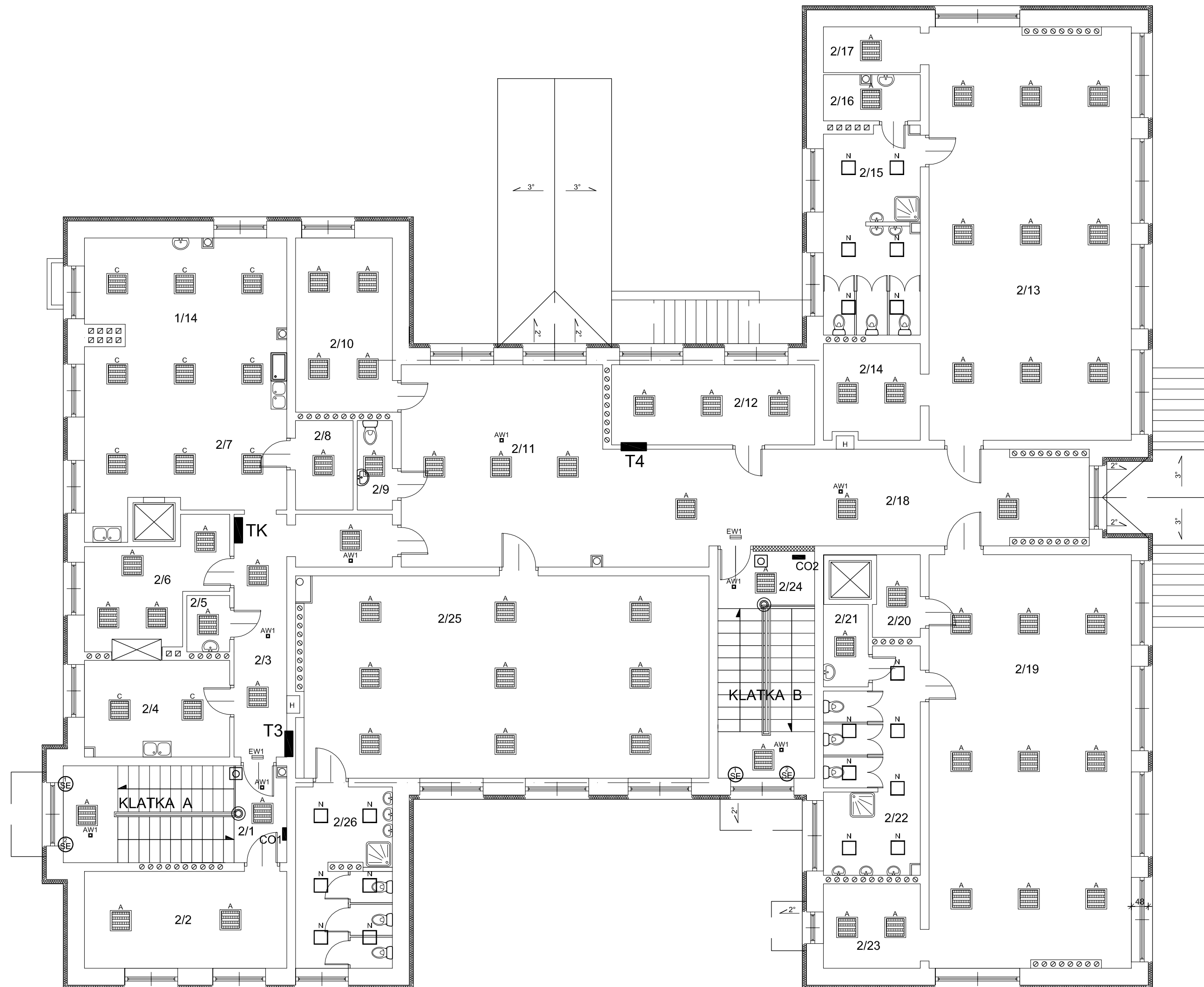
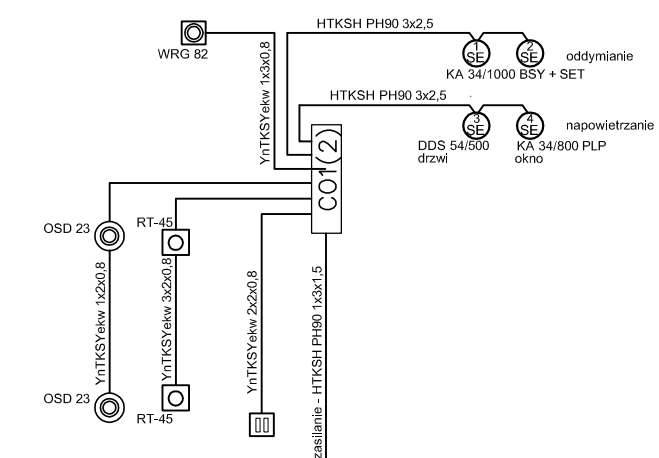


RZUT PIĘTRA  
Przedszkole nr 5 z Oddziałem  
Integracyjnym w Suwałkach  
ul. Witosa 4  
skala 1:100



Zestawienie pomieszczeń		
L.P.	Nazwa pomieszczenia	Powierzchnia [m <sup>2</sup> ]
2/1	klatka schodowa	8,73
2/2	magazyn	15,81
2/3	korytarz	14,70
2/4	zmywalnia	11,27
2/5	pom. porządkowe	1,95
2/6	kredens	11,14
2/7	kuchnia	44,10
2/8	mag. podręczny	4,15
2/9	wc	2,52
2/10	pokój biurowy	13,61
2/11	hall	32,83
2/12	pokój personelu	13,15
2/13	sala zajęć	67,02
2/14	pokój zabaw	7,38
2/15	wc dla dzieci	15,66
2/16	pom. porządkowe	3,60
2/17	magazyn podręczny	3,58
2/18	komunikacja	38,73
2/19	sala zajęć	67,02
2/20	magazyn podręczny	3,02
2/21	pom. porządkowe	2,96
2/22	wc dla dzieci	16,05
2/23	pokój zabaw	6,60
2/24	klatka schodowa	8,96
2/25	sala zajęć	66,02
2/26	wc dla dzieci	14,16
Razem:		494,72

SCHEMAT ODDYMIANIA



SYSTEM ODDYMIANIA - OZNACZENIA:

- ⊙ - czujka dymu
- ⊠ - ręczny przycisk oddymiania
- ⊞ - przycisk przewietrzania
- ⊚ - silownik
- ⊙ - czujka pogodowa
- CO1/CO2 - centralka oddymiania centrala RZN 4408-K prod. D+H

OPRAWY OŚWIETLENIOWE

- A - oprawa LED 3800LM PLX E 24 IP44 840
- C - oprawa N CLEAN LED 5200LM PLX E IP65 840 - 600X600
- N - 3 PC LED 2400LM E IP54 840
- A1 - LED 13W 1500LM CMW E (z czujnikiem ruchu) - (barwa światła - ciepła biała)
- AW1 - oprawa awaryjna LED do korytarzy LVNC 3W
- EW1 - oprawa ewakuacyjna jednostronna LED 1H AUTOTEST
- EW2 - oprawa ewakuacyjna dwustronna LED 1H AUTOTEST

OZNACZENIA:

- ⊞ - wyłącznik 1-bieg.
- ⊞ - oprawa oświetleniowa
- ⊞ - oprawa oświetlenia awaryjnego
- ⊞ - oprawa oświetlenia kierunkowego
- Ppoż ⊞ - przycisk sterujący wyłącznikiem głównym ppoż.
- T1 - rozdzielnia elektryczna T1
- WGppoż - wyłącznik główny przeciwpożarowy

Uwaga:

Zastosowane w niniejszym projekcie budowlano-wykonawczym materiały, można zastąpić innymi materiałami dopuszczonymi do stosowania w budownictwie, posiadającym odpowiednie atesty oraz normy zgodności, o parametrach nie gorszych niż zastosowane w dokumentacji.

Pracownia Audytorska Spółka z o.o. ul. Żabka 34 27-400 Ostrowiec Św. tel./fax:(041) 247 97 01 kom. 667 633 003		E3	INST. ELEKTRYCZNE		Skala 1:100
Opracował: mgr inż. Zbigniew Sternik KL-38/91			Miasto Suwałki ul. Mickiewicza 1 16-400 Suwałki		Budynek Przedszkola nr 5 z oddziałem integracyjnym ul. Witosa 4 16-400 Suwałki
Projektował: mgr inż. Stanisław Raczynski SWK/0041/POOE/05		Rocznik projektu PROJEKT BUDOWLANO-WYKONAWCZY			
Sprawdził: inż. Zdzisław Wiącek KL-14/99		Tytuł rysunku RZUT PIĘTRA			
Imię i nazwisko: Nr upr. Podpis:		Data opracowania: luty 2017r.			