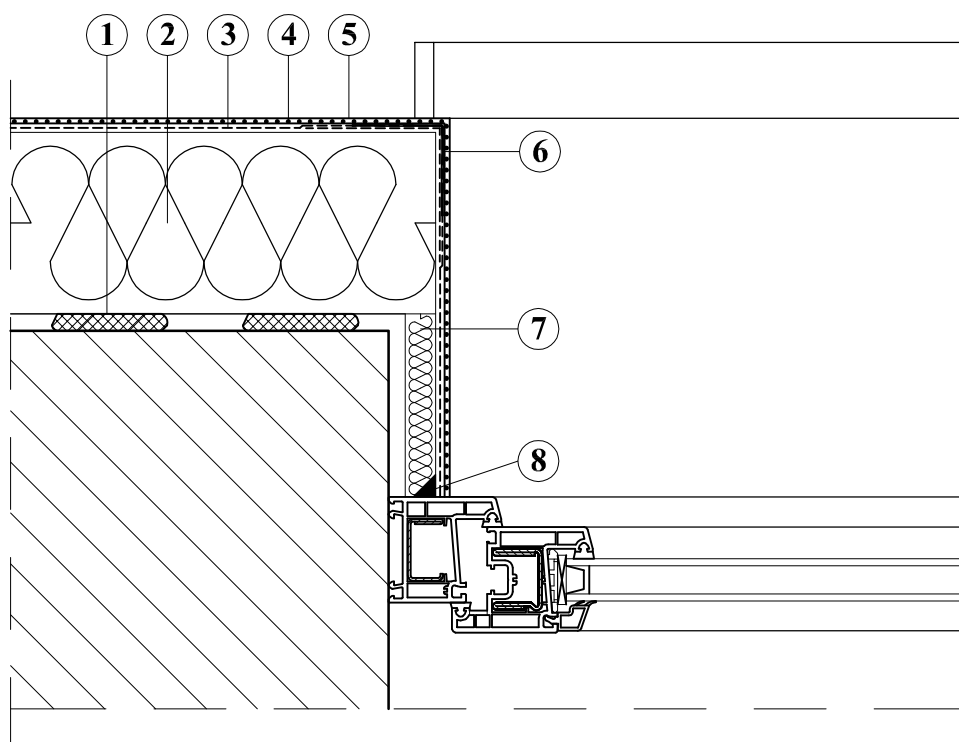


# SZCZEGÓŁ 11


## OCIEPLENIE OŚCIEŻY OKIENNYCH



1. ŚRODEK KLEJĄCY DO STYROPIANU
2. IZOLACJA TERMICZNA
3. ZAPRAWA ZBROJONA SIATKĄ Z WŁÓKNA SZKLANEGO
4. FARBA GRUNTUJĄCA
5. WYPRAWA ELEWACYJNA
6. NAROŻNIK METALOWY FABRYCZNIE OKLEJONY SIATKĄ
7. IZOLACJA TERMICZNA
8. USZCZELNIACZ POLIURETANOWY

### Uwaga!

Jednoczesne stosowanie materiałów różnych systemów jest niedopuszczalne!

Pracownia Audytorska Spółka z o.o. ul. Żabła 34 27-400 Ostrowiec Św. tel./fax. (041) 247 97 01 kom. 667 633 003 email: pracowniaaudytorska@o2.pl			 <b>S11</b>	Branża: ARCHITEKTURA	Skala:
Projektant: Architektura	mgr inż. arch. Zbigniew Doktor	227/KL/72		Investor: Miasto Suwałki ul. Mickiewicza 1 16-400 Suwałki	Adres budowy: Budynek Przedszkola nr 2 ul. Waryńskiego 29 16-400 Suwałki
Asystent projektanta:	mgr inż. Albert Grzyb	-----	Rodzaj projektu: <b>PROJEKT BUDOWLANO-WYKONAWCZY</b>		
			Tytuł rysunku: <b>SZCZEGÓŁY WYKONAWCZE</b>		
		Nr upr.:	Podpis:	Data opracowania: luty 2017r.	