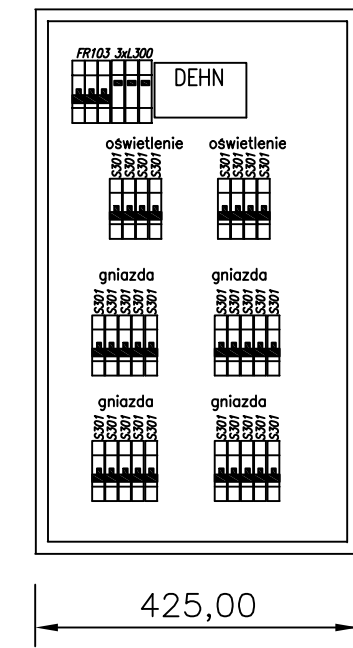
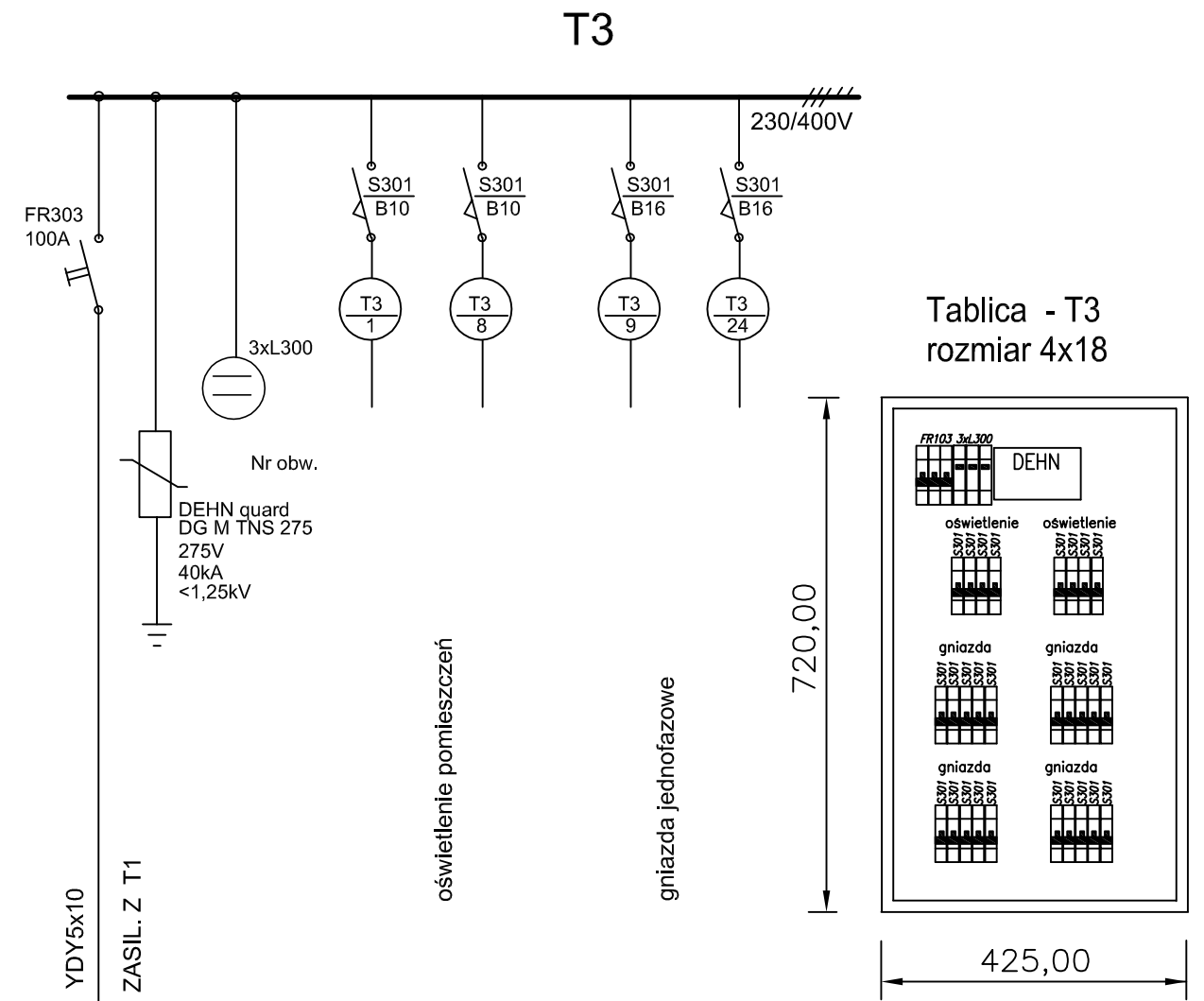


Tablica - T2
rozmiar 4x18

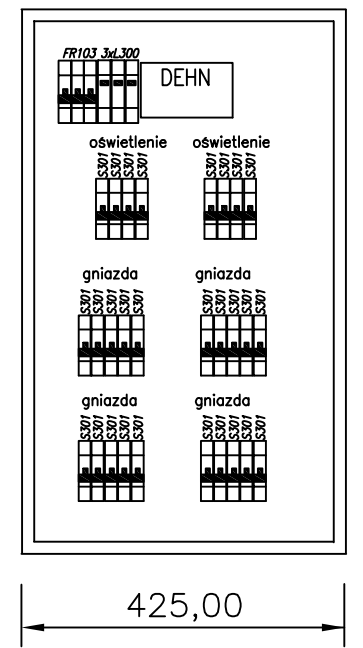


Zainstalować w istniejącej wnęce,
istniejącą tablicę zdemontować.
Zainstalować obudowę z metalowymi drzwiczkami

Szybkie wyłączenie zasilania



Tablica - T3
rozmiar 4x18



Zainstalować w istniejącej wnęce,
istniejącą tablicę zdemontować.
Zainstalować obudowę z metalowymi drzwiczkami

Szybkie wyłączenie zasilania

Zastosowane w niniejszym projekcie budowlano-wykonawczym materiały, można zastąpić innymi materiałami dopuszczonymi do stosowania w budownictwie, posiadającym odpowiednie atesty oraz normy zgodności, o parametrach nie gorszych niż zastosowane w dokumentacji.

Pracownia Audytorska Spółka z o.o. ul. Żabia 34 27-400 Ostrowiec Św. tel./fax.(041) 247 97 01 kom. 667 633 003		Nr rysunku E6	Branża INST. ELEKTRYCZNE	Skala
Inwestor Miasto Suwałki ul. Mickiewicza 1 16-400 Suwałki		Adres budowy Budynek Przedszkola nr 2 ul. Waryńskiego 29 16-400 Suwałki		
Opracował:	mgr inż. Zbigniew Sternik	KL-38/91	Rodzaj projektu PROJEKT BUDOWLANO - WYKONAWCZY	
Projektował:	mgr inż. Stanisław Raczyński	SWK/0041/ POOE/05	Tytuł rysunku TABLICE T2, T3	
Sprawdził:	inż. Zdzisław Włócek	KL-14/99	Data opracowania: luty 2017r.	
Imię i nazwisko:		Nr upr.	Podpis:	