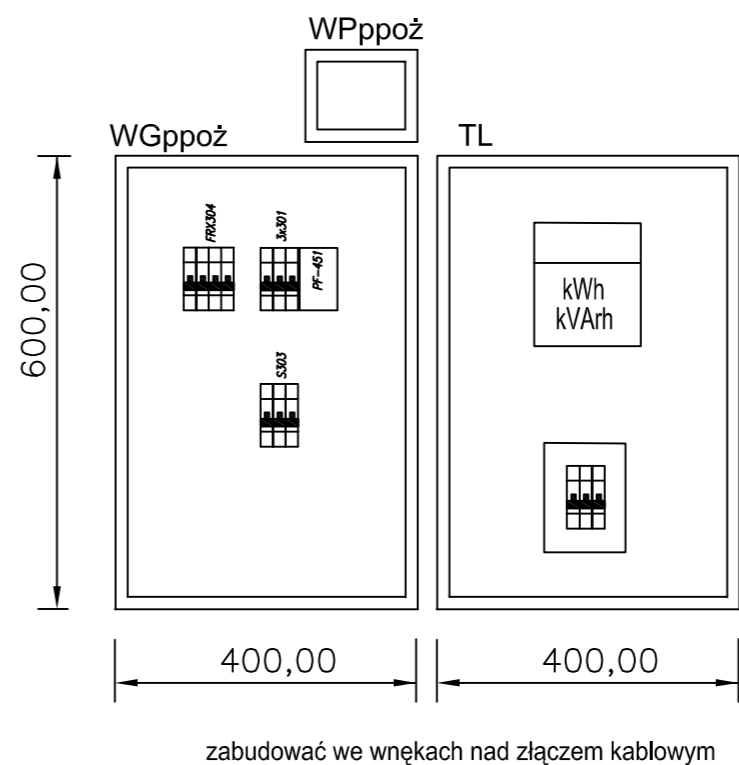
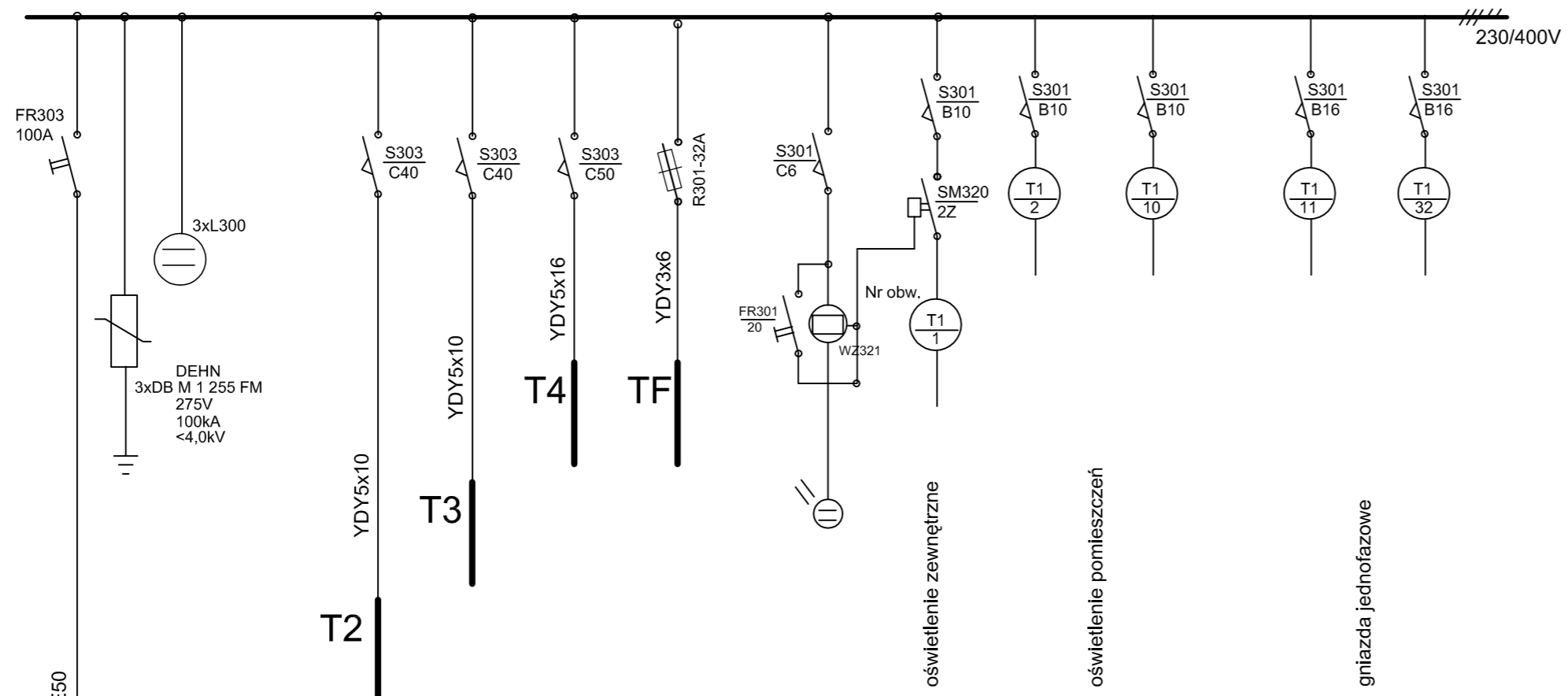
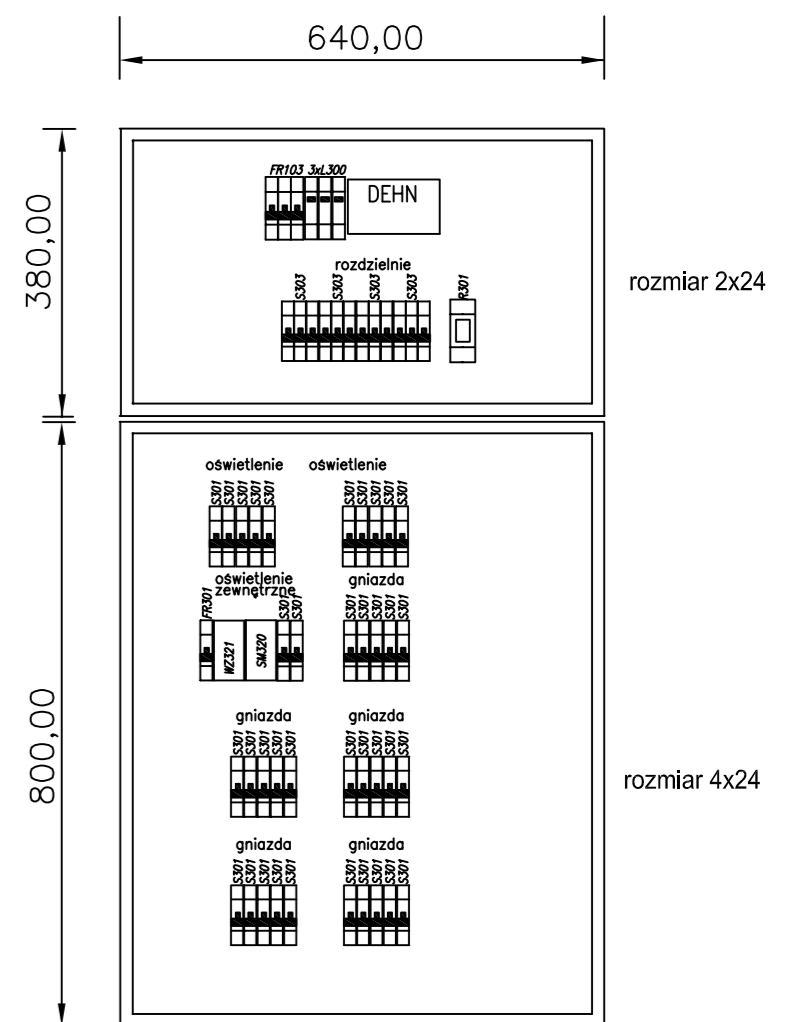


T1

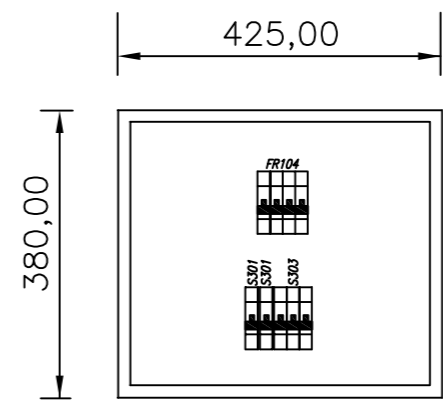


Tablica T1



Zainstalować w istniejącej wnęcie, istniejącą tablicę zdemontować. Zainstalować obudowę z metalowymi drzwiczkami

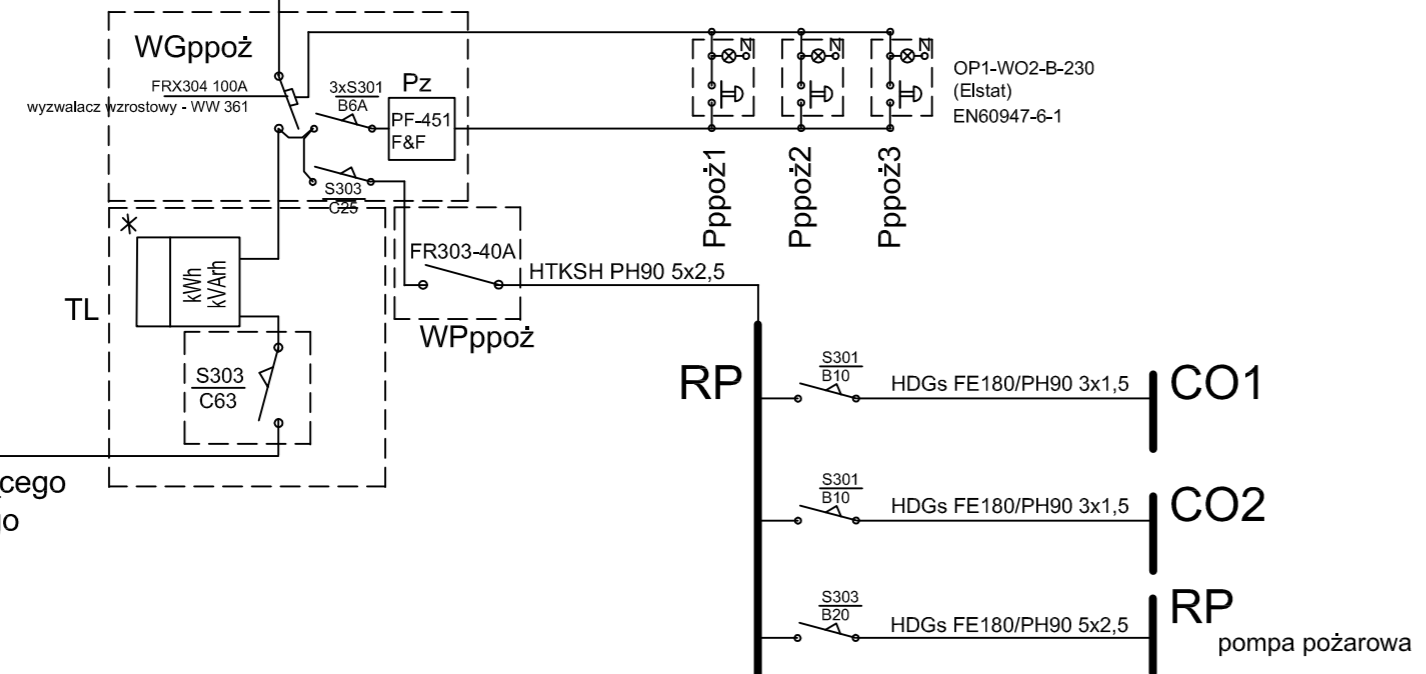
Tablica - RP rozmiar 2x18



Zainstalować obudowę z metalowymi drzwiczkami

Szybkie wyłączenie zasilania

TL - złącze pomiarowe w skrzynce izolacyjnej
 WGppoż - skrzynka wyłącznika głównego
 WPppoż - wyłącznik urządzeń przeciwpożarowych
 RP - rozdzielnia pożarowa
 T1, T2, T3, T4 - tablice bezpiecznikowe
 TF - tablica fotowoltaiki
 CO1, CO2 - centralki oddymiania



4 x LgY50
 zasilanie z istniejącego złącza kablowego

Zastosowane w niniejszym projekcie budowlano-wykonawczym materiały, można zastąpić innymi materiałami dopuszczonymi do stosowania w budownictwie, posiadającym odpowiednie atesty oraz normy zgodności, o parametrach nie gorszych niż zastosowane w dokumentacji.

Pracownia Audytorska Spółka z o.o. ul. Żabła 34 27-400 Ostrowiec Św. tel./fax.(041) 247 97 01 kom. 667 633 003		Nr rysunku E5	Branża INST. ELEKTRYCZNE	Skala
Opracował: mgr inż. Zbigniew Sternik KL-38/91		Inwestor Miasto Suwałki ul. Mickiewicza 1 16-400 Suwałki		Adres budowy Budynek Przedszkola nr 2 ul. Waryńskiego 29 16-400 Suwałki
Projektował: mgr inż. Stanisław Raczynski SWK/0041/POOE/05		Rocznik projektu PROJEKT BUDOWLANO - WYKONAWCZY		
Sprawdził: inż. Zdzisław Wiącek KL-14/99		Typul rysunku SCHEMAT ZASILANIA TABLICA T1		
Imię i nazwisko:		Nr upr.	Podpis:	
Data opracowania: luty 2017r.				