

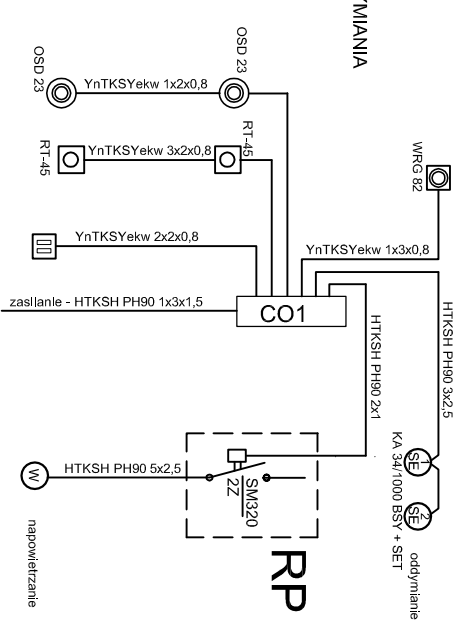
**RZUT PIĘTRA**  
**PORADNIA PSYCHOLOGICZNO-PEDAGOGICZNA**  
 ul. Nowomiejska 10  
 skala 1:100



Zestawienie pomieszczeń		
L.P.	Nazwa pomieszczenia	Powierzchnia [m <sup>2</sup> ]
2/1	hall	50,75
2/2	sala konferencyjna	48,93
2/3	gabineł psychologiczny	18,37
2/4	gabineł pedagogiczny	17,61
2/5	korytarz	13,55
2/6	korytarz	8,49
2/7	sala terapeutyczna	32,75
2/8	gabineł pedagogiczny	12,25
2/9	gabineł psychologiczny	12,25
2/10	gabineł psychologiczny	12,00
2/11	gabineł pedagogiczny	12,00
2/12	gabineł pedagogiczny	12,00
2/13	gabineł pedagogiczny	11,94
2/14	korytarz	16,85
2/15	wc damski	3,67
2/16	przedsiónek	4,75
2/17	wc personelu	3,31
2/18	wc męski	3,31
2/19	korytarz	14,40
2/20	kseno	6,66
2/21	archiwum	6,69
2/22	magazynek	3,64
2/23	klatka schodowa	8,86
2/24	pokój socjalny	14,15
Razem:		349,18

- OPRAWY OŚWIETLENIOWE**
- F - K9 LED 1300LM PLX E IP44 840 L-600
  - DD - SO N LED 5200LM MICRO-PRM E 24 840
  - RI - oprawa LED 3800LM PLX E 24 IP44 840
  - M - LED 5200LM PC OPAL E IP65 830
  - N - PC LED 2400LM E IP54 840
  - A 1 - LED 13W 1500LM E - (barwa światła - ciepła biała) LVMC 3W
  - AW1 - oprawa awaryjna LED do przestrzeni otwartych rozsył road 1h AT CNBOP
  - 1h AT CNBOP RNO 3W
  - AW1 - oprawa awaryjna LED do przestrzeni otwartych rozsył road 1h AT CNBOP
  - 1h AT CNBOP LED 1H AUTOTEST
  - IFB/2/SEAT CNBOP

**SCHEMAT ODDYMIANIA**  
 SYSTEM ODDYMIANIA - OZNACZENIA:



- HTKSH PH90 2x1 - oddymianie
- HTKSH PH90 5x2,5 - oddymianie
- CO1 - wentylator napowietrzania
- RP - sterownik
- OSB 2x1 - czujka dymu
- YnTKSYekw 1x2x0,8 - reczny przysk oddymiania
- YnTKSYekw 3x2x0,8 - przysk przewietrzania
- YnTKSYekw 2x2x0,8 - słownik
- zasilanie - HTKSH PH90 1x3x1,5 - czujka pogodowa
- HTKSH PH90 5x2,5 - wentylator napowietrzania
- CO1 - centralka oddymiania centrala RZN 4408-K prod. D+H

**UWAGA:**  
 Zastosowane w niniejszym projekcie budowlano - wykonawczym materiały, można zastąpić innymi materiałami dopuszczonymi do stosowania w budownictwie, posiadającym odpowiednie atesty oraz normy zgodności, o parametrach nie gorszych niż zastosowane w dokumentacji.

Pracownia Audytorska Spółka z o.o. ul. Żelazna 3/4 27-400 Osławiec - Św. tel. (071) 231 97 01, kom. 087 633 000		Instytut <b>E3</b>		Biuro - INST. ELEKTRYCZNE Skala 1:100	
Opracował: mgr inż. Zbigniew Sternik		Kl.-L-38/91		Miejsce Suvarek ul. Mickiewicza 1	
Projektował: Stanisław Węgrzek		PROJEKT BUDOWLANO-WYKONAWCZY		Biuro ul. Nowomiejska 10 16-400 Suwałki	
Sprawdził: Zdzisław Węgrzek		KL-14/99		RZUT PIĘTRA	
Inżynier Techniczny:		Inżynier:		Data opracowania: luty 2017r.	