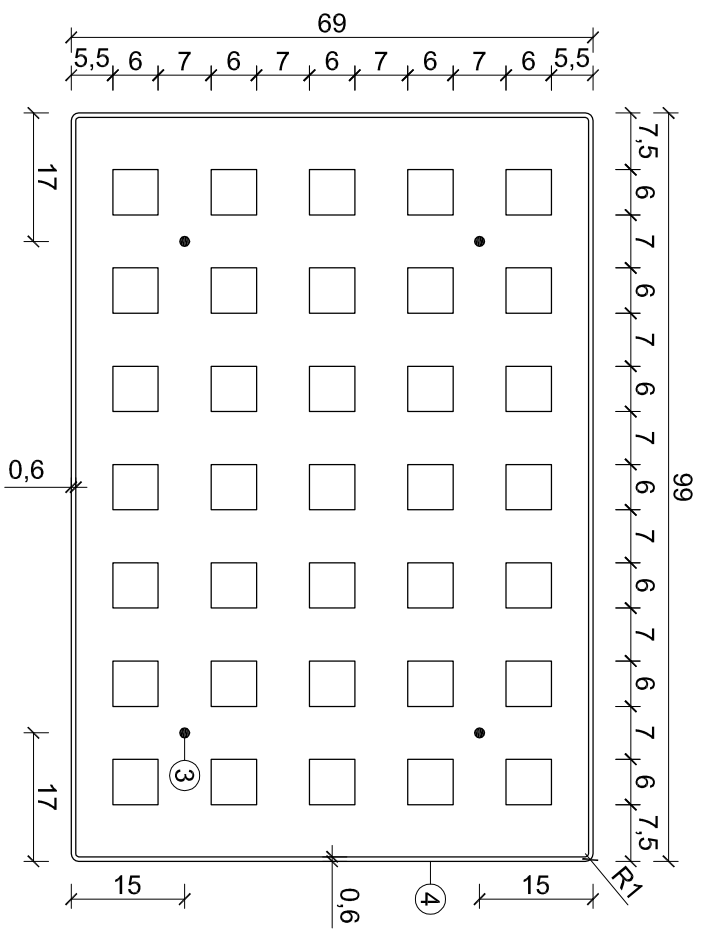


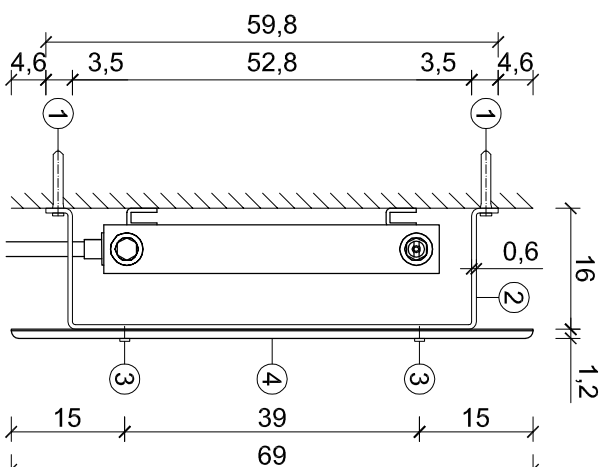
RYSUNEK NR 1

WIDOK Z PRZODU
(wymiaru podano w cm)



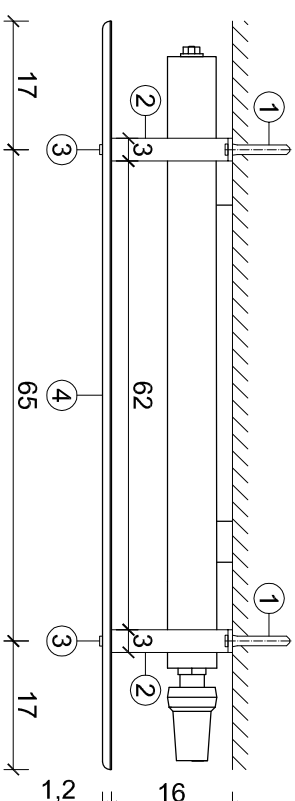
RYSUNEK NR 3

WIDOK Z BOKU
(wymiaru podano w cm)



RYSUNEK NR 4

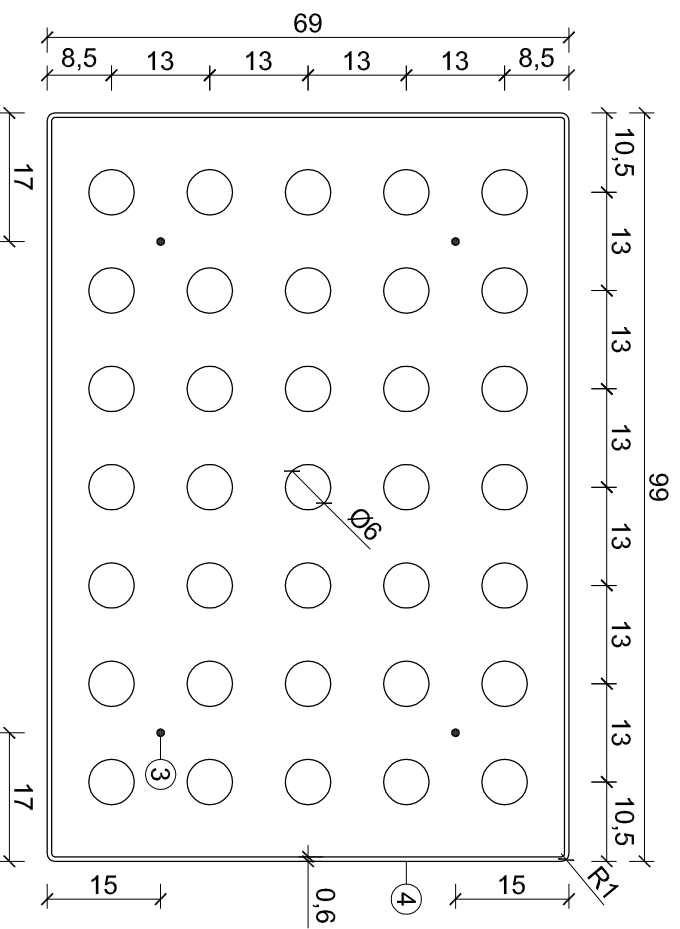
WIDOK Z GÓRY
(wymiaru podano w cm)



- OPIS MONTAŻU OSŁONY GRZEJNIKA:
- NAWIERCENIE OTWORÓW W ŚCIANIE I WSTAWIENIE KOŁKÓW ROZPOROWYCH (1)
 - PRZYMOCOWANIE WSPORNIKÓW STALOWYCH (2) DO ŚCIANY W MIEJSCACH KOŁKÓW ROZPOROWYCH (1)
 - PRZYMOCOWANIE ZA POMOCĄ ŚRUB (3) OSŁONY NA GRZEJNIK (4) DO WSPORNIKÓW STALOWYCH (2)

RYSUNEK NR 2

WIDOK Z PRZODU
(wymiaru podano w cm)



- UWAGI:**
- GRZEJNIK OBUDOWAĆ W SPOSÓB ZAPEWNIĄCY BEZPIECZEŃSTWO UŻYTKOWNIKÓW ORAZ WŁAŚCIWY PRZEPŁYW POWIETRZA, CZYLI Z ZACHOWANIEM ODSTĘPU OD PODŁOGI I OD PARAPETU W WYSOKOŚCI CO NAJMNIEJ 15 (10) CM
 - OBUDOWA POWINNA BYĆ ODSUNIĘTA OD FRONTU GRZEJNIKA O OKOŁO 5 CM
 - OSŁONY WINNY BYĆ DEMONTOWALNE ORAZ UMOŻLIWIAĆ DOSTĘP DO ZAWORÓW TERMOSTATYCZNYCH
 - ZABUDOWĘ GRZEJNIKÓW WYKONAĆ Z LAKIEROWANEJ PŁYTY MDF O GR. MIN. 12 MM Z NAWIERCONYMI OTWORAMI W Kształcie Kół O ŚREDNICY 6 CM LUB KWADRATÓW O WYMIARACH 6x6 CM Z ZAOKRĄGLONYMI KRAWĘDZIAM I ROGAMI
 - PŁYTY MOCOWANE ZE POMOCĄ ŚRUB MONTAZOWYCH DO METALOWYCH WSPORNIKÓW, MONTOWANYCH DO ŚCIANY NA KOŁKI ROZPOROWE
 - WIELKOŚĆ OSŁON DOSTOSOWAĆ DO WIELKOŚCI GRZEJNIKA

Niniejsze opracowanie dokumentacji projektowej objęte jest ochroną zgodnie z ustawą z dnia 4 lutego 1994 o prawie autorskim i prawach pokrewnych z późn. zmianami.

JEDNOSTKA PROJEKTOWA:



NAZWA INWESTYCJI:
PRZEBUDOWA PODDASZA ZE ZMIANĄ SPOSOBU UŻYTKOWANIA NA POTRZEBY DYDAKTYCZNE, PRZEBUDOWA W ZAKRESIE DOSTOSOWANIA DO PRZEPISÓW P.POŻ ORAZ TERMOMODERNIZACJA WRAZ Z RENOWACJĄ ELEWACJI BUDYNKÓW SZKOŁY PODSTAWOWEJ NR 9 IM. W. PUCHAŁSKIEGO PRZY UL. KS. K. A. HAMERSZMITA 11 W SUWAŁKACH

ADRES OBIEKTU BUDOWLANEGO:
ul. Ks. K. A. Hamerszmita 11, Suwałki

INWESTOR:

**Miasto Suwałki,
ul. Mickiewicza 1, 16-400 Suwałki**

PROJEKTOWAŁ:	BRANŻA:	UPRAWNIENIA:	PODPIS:
mgr inż. Mikołaj Rosiejak	sanitarna	WKP/0162/PWOS/03	
mgr inż. Barbara Łoza	sanitarna		

PROJEKT BUDOWLANO-WYKONAWCZY

DATA: IV 2015

TYTUŁ RYSUNKU: OSŁONA GRZEJNIKA

SKALA: -

NR RYS.: IS.11