

WIĄZAR W-1, WZMOCNIENIE KROKWI

stężenie deski
2,8x12cm(jaskółczy ogon)

śruba M12 +p +ps +n

deski 14x4cm gwoździowane do
krokwi

krokwie wzmocniona 14x18cm

płatwie 16x16cm

NR.4 jełka 2x5x15cm

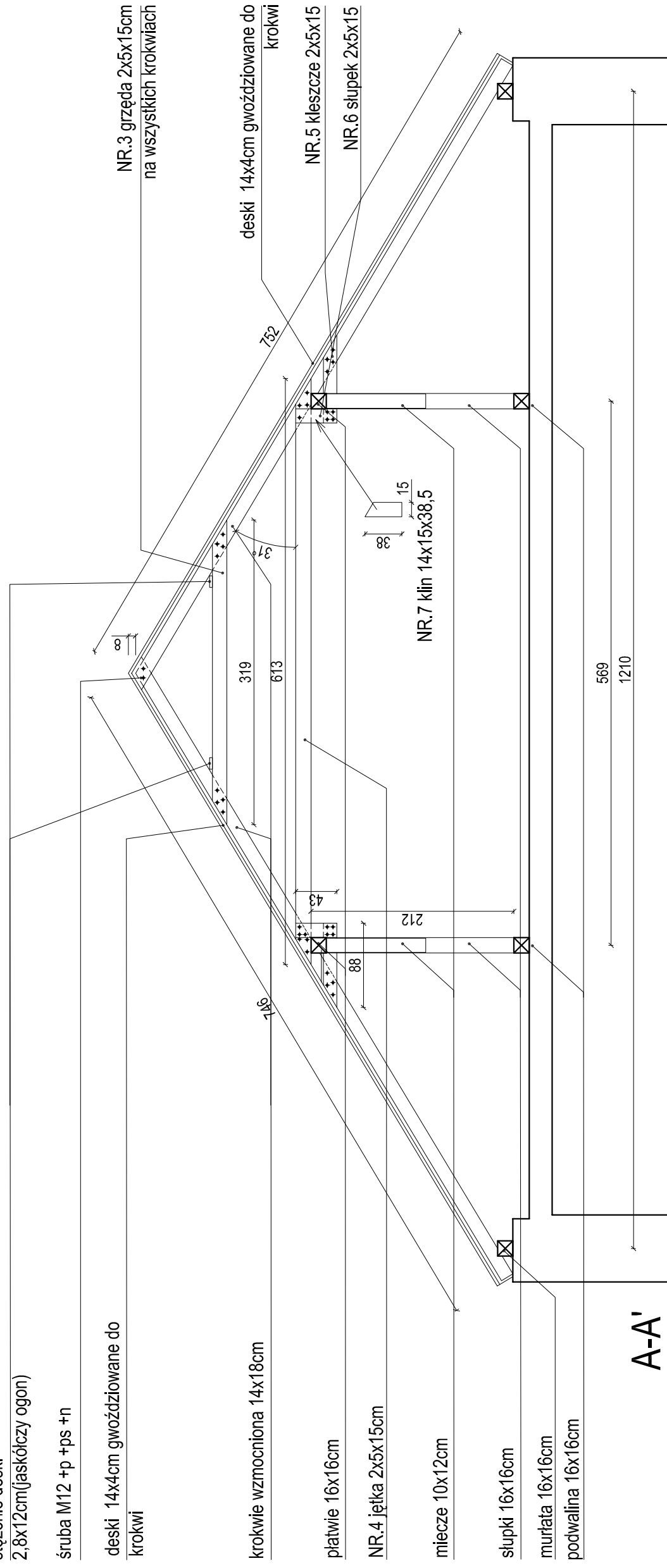
miecze 10x12cm

slupki 16x16cm

murlata 16x16cm

podwalina 16x16cm

A-A'



NR.3 grzędą 2x5x15cm
na wszystkich krokwiach

deski 14x4cm gwoździowane do
krokwi

NR.5 kleścze 2x5x15

NR.6 słupek 2x5x15

NR.7 klin 14x15x38,5

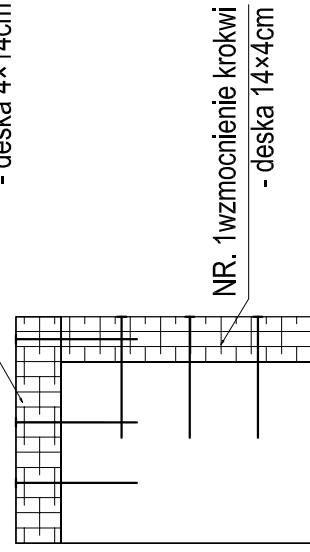
ZESTAWIENIE TARCICY KL C-24
DLA WIĄZARA

NAZWA ELEMENTU	NR. ELEM.	WYM.PRZEK. BxH (cm)	DLUGOŚĆ ELEM. (cm)	ILUŚĆ SZT.	DLUGOŚĆ RAZEM (m)	ZUŻYCIE TARCICY (m ³)
	NR 1	3 2x5x15	319	32	204,20	1,53
	NR 2	4 2x5x15	613	7	85,80	0,64
	NR 3	5 2x5x15	88,0	7	12,30	0,09
	NR 4	6 2x5x15	43,0	7	6,00	0,05
	NR 5	7 14x15	39,0	14	5,46	0,12
RAZEM						2,43
ZUŻYCIE TARCICY m ³ + 20% naddatek na docięcia						2,92

UWAGA :
-PROJEKT WYKONANY NA PODSTAWIE INWENTARYZACJI WSZYSTKIE WYMIARY
SPRAWDZIĆ W CZASIE PROCESU BUDOWLANEGO I DOSTOSOWAĆ DO
WYMIARÓW RZECZYWISTYCH

- W ZESTAWIENIU NIE UWZGLĘDNIŁO DESKOWANIA PEŁNEGO
- NOWO PROJEKTOWANE SŁUPY POSADAWIAĆ NA ISTNIEJĄCEJ BELCE
PODWAJINOWEJ 16X16cm NA WPUST I SKRĘCAĆ ZE SŁUPEM ISTNIEJĄCYM
ŚRUBAMI M12 WG RYS.
- WSZYSTKIE ELEMENTY KONSTRUKCJI DREWNIANEJ PRZED WBUDOWANIEM
KONSERWOWAĆ PREPARATEM GRZYBO I OGNIOCHRONNYM (E130)
- ŁĄCZENIE KONSTRUKCJI NA TYPOWE ZŁĄCZA CIEŚLISKIE Z
WYKORZYSTANIEM GWOŹDI ŚRUB I ŁĄCZNIKÓW KONFEKCJONOWANYCH
STALOWYCH Z BLACHY PERFOROWANEJ
- POZOSTAWIONE ELEMENTY KONSTRUKCJI OCZYŚCIĆ I PODDAĆ KONSERWACJI
PREPARATEM GRZYBO I OGNIOCHRONNYM
- PRZED WYKONANIEM WZMOCNIENIA ELEMENTY ODSŁONIĘTE POZOSTAWIONEJ
KONSTRUKCJI PODDAĆ OCENIE ICH STANU ZUŻYCIA W PRZYPADKU
STWIERDZENIA ZNA CZNYCH USZKODZEŃ MECHANICZNYCH LUB BIOLOGICZNYCH
ELEMENTY KONSTRUKCJI NALEŻY WYMIENIĆ NA NOWE O PROJEKTOWANYM
PRZEKROJU

SKZIC



NR.2 wzmocnienie krokwi
- deska 4x14cm

NR.1 wzmocnienie krokwi
- deska 14x4cm

śruba M12 +p +ps +n

stężenie deski
2,8x12cm(jaskółczy ogon)

śruba M12 +p +ps +n

krokwie wzmocnione 14x18cm

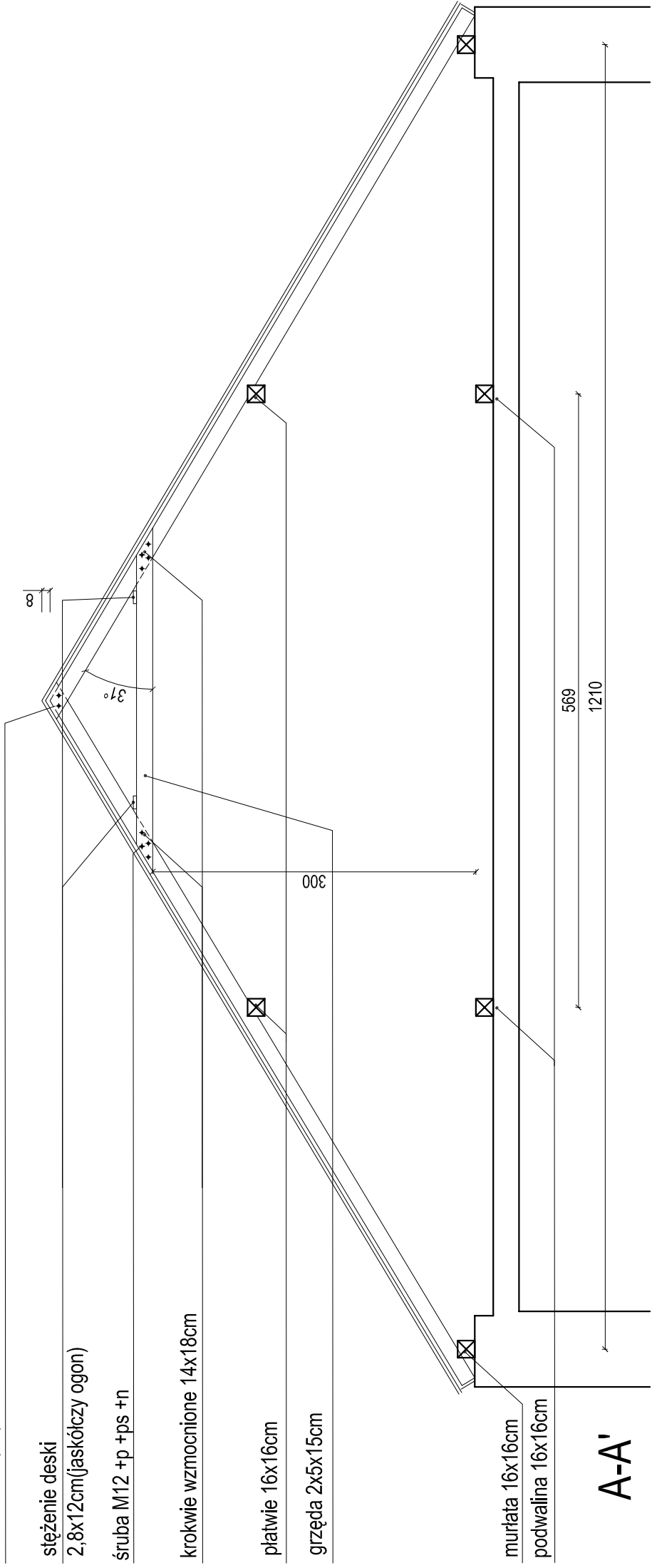
płatwie 16x16cm

grzędą 2x5x15cm

murlata 16x16cm

podwalina 16x16cm

A-A'



Niniejsze opracowanie dokumentacji projektowej objęte jest ochroną zgodnie z ustawą z dnia 4 lutego 1994 o prawie autorskim i prawach pokrewnych z późn. zmianami.

JEDNOSTKA PROJEKTOWA:



NAZWA INWESTYCJI:
**PRZEBUDOWA PODDASZA ZE ZMIANĄ SPOSOBU UŻYTKOWANIA NA POTRZEBY
DYDAKTYCZNE, PRZEBUDOWA W ZAKRESIE DOSTOSOWANIA DO PRZEPISÓW P.POZ
ORAZ TERMOMODERNIZACJA WRAZ Z RENOWACJĄ ELEWACJI
BUDYNKÓW SZKOŁY PODSTAWOWEJ NR 9 IM. W. PUCHAŁSKIEGO
PRZY UL. KS. K. A. HAMERSZMITA 11 W SUWAŁKACH**

ADRES OBIEKTU BUDOWLANEGO:

ul. Ks. K. A. Hamerszmita 11, Suwałki

INWESTOR:

**Miasto Suwałki,
ul. Mickiewicza 1, 16-400 Suwałki**

PROJEKTANT KONSTRUKCJI:

inż. Piotr Kodur

BRANŻASPECJALNOŚĆ: UPRAWNIENIA:

Budowlana/
konstrukcyjna

29/89/PW

SPRAWDZAJĄCY KONSTRUKCJI:

mgr inż. arch. Mariusz Sawicki

357/PW/92

architektoniczna

PROJEKT BUDOWLANO- WYKONAWCZY

DATA: IV 2015

TYTUL RYSUNKU: WIĄZAR W1

SKALA: 1:50

NR RYS.: K.01

ZESTAWIENIE TARCICY KL C-24
DLA WZMACNIANYCH KROKWI

NAZWA ELEMENTU	NR. ELEM.	WYM.PRZEK. BxH (cm)	DLUGOŚĆ ELEM. (cm)	ILUŚĆ SZT.	DLUGOŚĆ RAZEM (m)	ZUŻYCIE TARCICY (m ³)
	NR 1	1 4x14	752	64	483,0	2,70
	NR 2	2 14x4	752	64	483,0	2,70
RAZEM						5,40
ZUŻYCIE TARCICY m ³ + 20% naddatek na docięcia						6,48

UWAGA :

- W ZŁĄCZU NALEŻY STOSOWAĆ GWOŹDZIE O ŚREDNICY
d=1/6 -1/11 GRUBOŚCI CIĘSZEJ ELEMENTU
- GWOŹDZIE NABIJAĆ W UKŁADZIE PRZESTAWNYM
- MINIMALNE ODLEGŁOŚCI MIĘDZY SZEREGAMI I RZĘDAMI WG
PN-B-03150:2000
- MAKSYMALNE ODLEGŁOŚCI MIĘDZY RZĘDAMI I SZEREGAMI
POWINNY SPEENIAĆ WARUNEK $a_1 < 40d$ i $a_2 < 20d$
- MINIMALNA GŁĘBOKOŚĆ WBICIA GWOŹDZI W ELEMENT ŁĄCZONY
POWINNA WYNOŚIĆ $L > 12d$