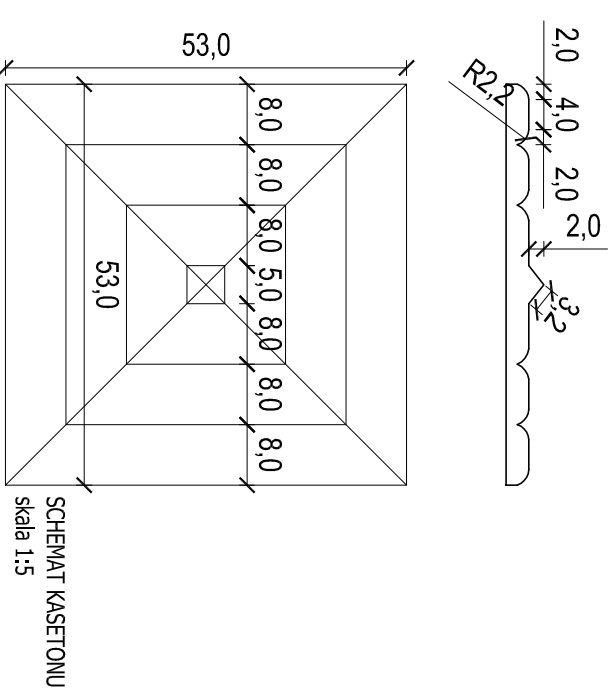


WIDOK PŁYTY  
skala 1:10



SCHEMAT KASETONU  
skala 1:5

- UWAGA:
1. Płytę inicjującą wrota bramne wykonać w drewnie na ramach z drewna klejonego ze wzmocnieniami aluminiowymi. Malowana farbą transparentną w kolorze orzecha.
  2. Rysunek rozpatrywać łącznie z pozostałymi rysunkami i opisem technicznym.
  3. Wymiary podano w centymetrach.
  4. Wszystkie wymiary sprawdzić na budowie.

Niniejsze opracowanie dokumentacji projektowej objęte jest ochroną zgodnie z ustawą z dnia 4 lutego 1994 o prawie autorskim i prawach pokrewnych z późn. zmianami.

JEDNOSTKA PROJEKTOWA:



NAZWA INWESTYCJI:  
**REMONT ELEWACJI, TERMOMODERNIZACJA I PRZEBUDOWA  
W ZAKRESIE PRZYSTOSOWANIA DO OCHRONY  
PRZECIWOŻAROWEJ BUDYNKÓW ZESPOŁU SZKÓŁ NR 2**

ADRES OBIEKTU BUDOWLANEGO:

ul. Tadeusza Kościuszki 36/38, 16-400 Suwałki

INWESTOR:

Miasto Suwałki, ul. Mickiewicza 1, 16-400 Suwałki

PROJEKTOWAŁ:	BRANŻASPECJALNOŚĆ:	UPRAWNIENIA:	PODPIS:
mgr inż. arch. Mariusz Sawicki	budowlana/architektura	357/PW/92	
ASYSTENT:	budowlana/architektura		
mgr inż. arch. Anna Klapczyńska			
SPRAWDZIŁ:			
mgr inż. arch. Jarosław Krawczyk	budowlana/architektura	UAN-8386/64/90	

PROJEKT BUDOWLANO-WYKONAWCZY

DATA: IV 2015

TYTUŁ RYSUNKU:

P1 - PŁYTA INITIUJĄCA WROTA BRAMNE

SKALA: -

NR RYS.: P.23