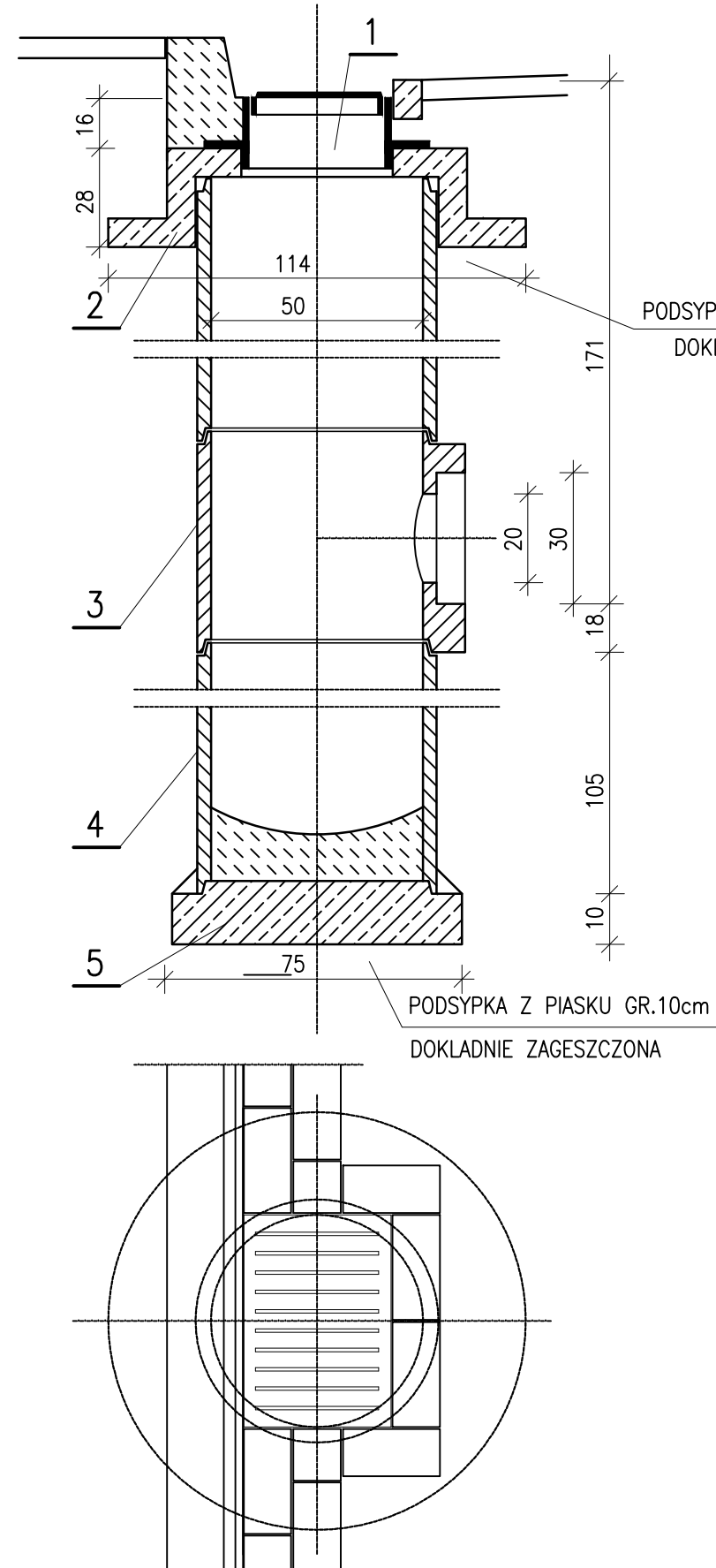


WPUST DESZCZOWY ULICZNY
Z PROSTOKĄTNĄ KONSTRUKCJĄ KORPUSU KRATKI ŚCIEKOWEJ
TYP WUP-II-A WG. KB4-3.3.1.10(3)



1. SKRZYŃKA ZELIWNA
WPUSTU DESZCZOWEGO KL.C
WG. PN-88/74080/04
2. ZELBETOWY PIERSCIEN
ODCINAJĄCY PO-114P
3. RURA BETONOWA Dn=0,50 L=100cm
WG. BN-75/8971-06
4. BETONOWY KRAG Z WYLOTEM KW-50
5. ZELBETOWA PLYTA FUNDAMENTOWA P-75

spis gatunków

1. BUKSZPAN WIECZNIE ZIELONY "SUFFRUTICOSA" / BUXUS SEMPERVIRENS "SUFFRUTICOSA"
2. BERBERYS THUNBERGA "ATROPURPURERA" / BERBERIS THUNBERGII "ATROPURPUREA"
3. WINOBLUSZCZ PIĘCIOLISTKOWY / PARTHENOCISSUS QUINQUEFOLIA
4. ŚWIERK KŁUJĄCY / PICEA PUNGENS
5. KLON POSPOLITY "CRIMSON SENTRY" / ACER PLATANOIDES "CRIMSON SENTRY"
6. JARZĄB SZWEDZKI / SORBUS INTERMEDIA
7. JARZĄB TURYNOSKI "FASTIGIATA" / SORBUS THURINGIACA "FASTIGIATA"
8. BRZOZA BRODAWKOWATA / BETULA PENDULA
9. BLUSZCZ POSPOLITY / HEDERA HELIX
10. JAŁOWIEC PFITZERA "MINT JULEP" / JUNIPERUS X PFITZERIANA PFITZERA "MINT JULEP"

RE STUDIO Sp. z o.o.
ul. Sobótki 11a/6 80-247 Gdańsk
tel./ fax 58 718-76-85, 500 126 099
e-mail: biuro@restudio.com.pl www.restudio.com.pl

temat:
Projekt hali sportowo-widowiskowej wraz z zagospodarowaniem terenu przy ul. Zarzecze 26
ul. Zarzecze 26 i ul. Grunwaldzka 31349/9, 31359/2

inwestor:
MIASTO SUWAŁKI
Suwałki, Mickiewicza 1 16-400

sieci sanitarne

projektant:
mgr inż. Małgorzata Roszkowska
Upr. SUW-6/90, PDL/0035/OWOS/05

kwiecień 2017

sprawdzający:
mgr inż. Zdzisław Ściągaj
Upr. SUW-12/90

kwiecień 2017

status projektu: wykonawczy

tytuł:
WPUST DESZCZOWY ULICZNY Ø500

data: KWIECIEŃ 2017

skala: b/s

nr rys. S-06