

Suwałki, dnia 8 sierpnia 2017 r.

ZP.271.79.795.2017.DZ

Dotyczy: postępowania o udzielenie zamówienia publicznego nr ZP.271.79.2017 prowadzonego w trybie przetargu nieograniczonego pn: Budowa hali sportowo-widowiskowej przy ulicy Zarzecze 26

Działając na podstawie art. 38 ust. 2 ustawy prawo zamówień publicznych (t.j. Dz. U z 2015 r., poz. 2164 z późn. zm.) Zamawiający odpowiada na pytania postawione w piśmie z dnia 1 sierpnia 2017 r. przez jednego z Wykonawców:

Treść pytania nr 1:

Prosimy o podanie długości i średnic przewodów wodociągowych podlegających demontażowi, kolidujących z projektowanym budynkiem.

Odpowiedź na pytanie nr 1:

Zgodnie z informacją autora projektu wprowadza się z poniższe zmiany w formularzu cenowym

Formularz cenowy Przedmiar nr.7 Sieci przyłącza i zagospodarowanie terenu. Dział 7.2 Przyłącza i sieci sanitarne

W pozycji 94 wprowadza się korektę opisu, jednostki i ilości

Lp.	Opis robót	Jednostka miary	Ilość
94	Demontaż przewodów wodociągowych z rur z tworzyw sztucznych o średnicy 125-160mm	m	87

Dodaje się dodatkową pozycję przedmiarową o numerze 94a

Lp.	Opis robót	Jednostka miary	Ilość
94a	Demontaż przewodów wodociągowych z rur z tworzyw sztucznych o średnicy 32mm	m	92

Dodaje się dodatkową pozycję przedmiarową o numerze 94b

Lp.	Opis robót	Jednostka miary	Ilość
94b	Demontaż przewodów wodociągowych z rur stalowych ocynkowanych o średnicy 32-50mm	m	47

Dodaje się dodatkową pozycję przedmiarową o numerze 94c

Lp.	Opis robót	Jednostka miary	Ilość
94c	Demontaż przewodów kanalizacyjnych z rur z tworzyw sztucznych o średnicy 100-200mm	m	351

Dodaje się dodatkową pozycję przedmiarową o numerze 94d

Lp.	Opis robót	Jednostka miary	Ilość
94d	Utylizacja przewodów sanitarnych	kpl	1

Treść pytania nr 2:

Praktycznie prawie wszystkie urządzenia instalacji wentylacji i klimatyzacji są w dystrybucji firmy Swegon. Są to urządzenia bardzo drogie. Czy zamawiający dopuszcza zmianę dostawcy central wentylacyjnych, agregatów chłodniczych i aparatów nawiewnych?

Odpowiedź na pytanie nr 2:

Zgodnie z zapisami dokumentacji technicznej (opis techniczny punkt I.1.8): „Wszystkie materiały i producenci przedstawieni w niniejszym projekcie mają charakter przykładowy. Zgodnie z ustawą Prawo zamówień publicznych. Wykonawca ma prawo zastosować urządzenia innego producenta jednak o parametrach nie gorszych od urządzeń przedstawionych w projekcie. Zgodnie z art. 29 punkt 3 ustawy Pzp. ze względu na mnogość i złożoność parametrów opisujące urządzenia, w załącznikach przedstawiono główne przykładowe urządzenia spełniające wymagania projektu, które winny stanowić wyjściową bazę porównawczą dla dokonywanych przez Wykonawcę zakupów urządzeń, nie stanowią w żaden sposób przymusu stosowania dokładnie tych urządzeń.”

Ponadto Wykonawca proponując urządzenia równoważne ma obowiązek wykazania równoważności:

Zgodnie z art. 30 punkt 5 Ustawy Pzp. „Wykonawca, który powołuje się na rozwiązania równoważne opisywanym przez zamawiającego, jest obowiązany wykazać, że oferowane przez niego dostawy, usługi lub roboty budowlane spełniają wymagania określone przez zamawiającego”

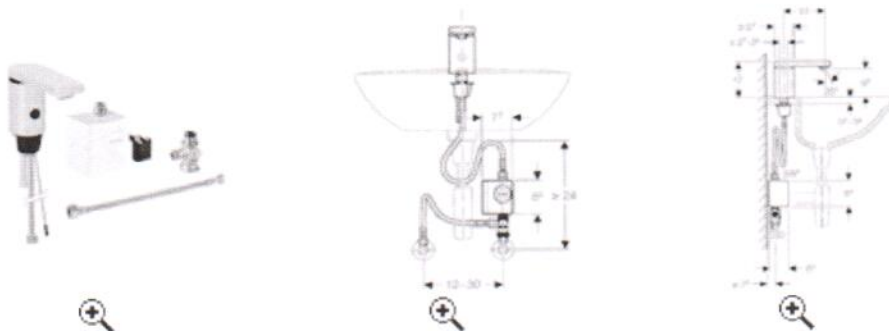
Treść pytania nr 3:

Prosimy o potwierdzenie, że baterie umywalkowe mają być uruchamiane elektronicznie. Czy mają być wyposażone w mieszacz? Prosimy o podanie porównywalnego standardu.

Odpowiedź na pytanie nr 3:

Baterie umywalkowe z uruchomieniem mechanicznym zaś baterie dla niepełnosprawnych powinny być elektroniczne z zasilaniem bateryjnym. Wszystkie baterie wyposażone w mieszacz.

Przykładowa bateria z zasilaniem bateryjnym



Przykładowa bateria z uruchomieniem mechanicznym wymiar 244x192x73 mm

Samozamykająca bat.um.Typ 26,z miesz.

Nr kat. 115.721.21.1
Wymiary 244MM x 192MM x 73MM
Cena uśred. 1270 PLN
Karta produktowa

Informacje dodatkowe:

Do zastosowania w obiektach publicznych i półpublicznych
Do montażu w umywalkach lub płytach roboczych
Do podłączenia wody z mnej, cieplej lub zmieszanej



Treść pytania nr 4:

Prosimy o potwierdzenie, że miski ustępowe mają być wiszące na stelażach, a splukiwanie ma być mechaniczne.

Odpowiedź na pytanie nr 4:

Należy przewidzieć rozwiązania zgodnie z rysunkiem aranżacji wnętrz oraz specyfikacją.

Treść pytania nr 5:

Prosimy o potwierdzenie, że umywalki mają być mocowane na stelażu. Czy mają być wyposażone w półpostument ?

Odpowiedź na pytanie nr 5:

Należy przewidzieć rozwiązania zgodnie z rysunkiem aranżacji wnętrz oraz specyfikacją.

Treść pytania nr 6:

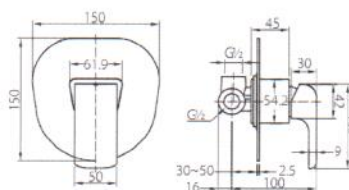
Prosimy o potwierdzenie, że zestawy natryskowe mają być tradycyjne ze słuchawkami i węzłem. Prosimy o podanie porównywalnego standardu.

Odpowiedź na pytanie nr 6:

Bateria natryskowa podtynkowa z wylewką ścienną. Zgodnie z rysunkiem aranżacji wnętrz i specyfikacją.

bateria natryskowa podtynkowa

- zestaw elementów wewnętrznych i natynkowych
- montaż ścienny
- głowica ceramiczna
- przyłącze G $\frac{1}{2}$
- wyprowadzenie natrysku G $\frac{1}{2}$
- chrom



Treść pytania nr 7:

Prosimy o potwierdzenie, że pisuary mają być splukiwane mechanicznie. Czy pisuary mają być montowane na stelażach ?

Odpowiedź na pytanie nr 7:

Pisuary montowane na stelażach, splukiwane mechanicznie.

Treść pytania nr 8:

Prosimy o podanie standardu baterii zlewozmywakowych.

Odpowiedź na pytanie nr 8:

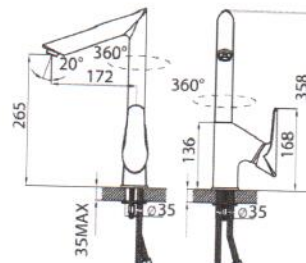
Przykładowa bateria zlewozmywakowa.

bateria zlewozmywakowa stojąca

BCS4VL

1

6



Standard:

- regulator ceramiczny z systemem kontroli ciepłej wody
- perlator
- system łatwego usuwania kamienia wapiennego
- montaż jednootworowy
- przyłącza elastyczne
- obrotowa wylewka
- chrom

Treść pytania nr 9:

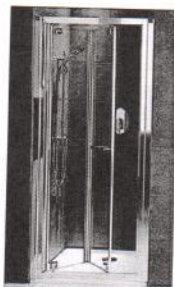
Prosimy o podanie standardu i parametrów kabiny natryskowej, czy pozostałe natryski mają być wykonane w technologii tradycyjnej.

Odpowiedź na pytanie nr 9:

*Kabina natryskowa z drzwiami szklanymi. Natryski zgodnie z aranżacją wnętrza.
Przykładowa kabina.*

Informacje dodatkowe:

Możliwość montażu we wnęce jak również do kompletowania ze ścianką boczną lub panelem poszerzającym Geo 6. Zakres regulacji: 850 - 900 mm. Szerokość wejścia: 515 mm



Treść pytania nr 10:

Czy zamawiający dopuści grzejniki innego producenta niż ujęte w dokumentacji o równoważnych parametrach?

Odpowiedź na pytanie nr 10:

Zgodnie z zapisami dokumentacji technicznej (opis techniczny punkt I.1.8): „Wszystkie materiały i producenci przedstawieni w niniejszym projekcie mają charakter przykładowy. Zgodnie z ustawą Prawo zamówień publicznych. Wykonawca ma prawo zastosować urządzenia innego producenta jednak o parametrach nie gorszych od urządzeń przedstawionych w projekcie. Zgodnie z art. 29 punkt 3 ustawy Pzp. ze względu na mnogość i złożoność parametrów opisujące urządzenia, w załącznikach przedstawiono główne przykładowe urządzenia spełniające wymagania projektu, które winny stanowić wyjściową bazę porównawczą dla dokonywanych przez Wykonawcę zakupów urządzeń, nie stanowią w żaden sposób przymusu stosowania dokładnie tych urządzeń.”

Ponadto Wykonawca proponując urządzenia równoważne ma obowiązek wykazania równoważności:

Zgodnie z art. 30 punkt 5 Ustawy Pzp. „Wykonawca, który powołuje się na rozwiązania równoważne opisywanym przez zamawiającego, jest obowiązany wykazać, że oferowane przez niego dostawy, usługi lub roboty budowlane spełniają wymagania określone przez zamawiającego”

Treść pytania nr 11:

Czy zamawiający dopuści klimakonwektory innego producenta niż ujęte w dokumentacji o równoważnych parametrach?

Odpowiedź na pytanie nr 11:

Zgodnie z zapisami dokumentacji technicznej (opis techniczny punkt I.1.8): „Wszystkie materiały i producenci przedstawieni w niniejszym projekcie mają charakter przykładowy. Zgodnie z ustawą Prawo zamówień publicznych. Wykonawca ma prawo zastosować urządzenia innego producenta jednak o parametrach nie gorszych od urządzeń przedstawionych w projekcie. Zgodnie z art. 29 punkt 3 ustawy Pzp. ze względu na mnogość i złożoność parametrów opisujące urządzenia, w załącznikach przedstawiono główne przykładowe urządzenia spełniające wymagania projektu, które winny stanowić wyjściową bazę porównawczą dla dokonywanych przez Wykonawcę zakupów urządzeń, nie stanowią w żaden sposób przymusu stosowania dokładnie tych urządzeń.”

Ponadto Wykonawca proponując urządzenia równoważne ma obowiązek wykazania równoważności:

Zgodnie z art. 30 punkt 5 Ustawy Pzp. „Wykonawca, który powołuje się na rozwiązania równoważne opisywanym przez zamawiającego, jest obowiązany wykazać, że oferowane przez niego dostawy, usługi lub roboty budowlane spełniają wymagania określone przez zamawiającego”

Z up. PREZYDENTA

Maria Klimeczyk
SEKRETARZ MIASTA

NACZELNIK
Wydziału Zamówień Publicznych
mgr Dorota Ziobła