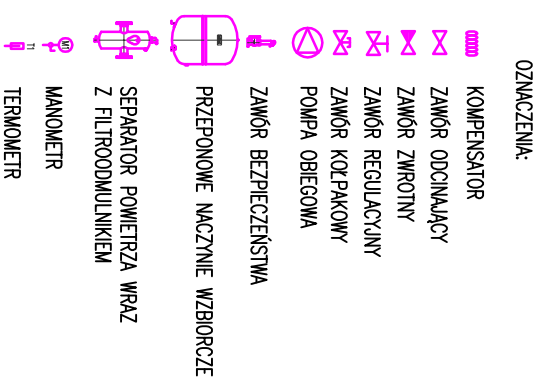
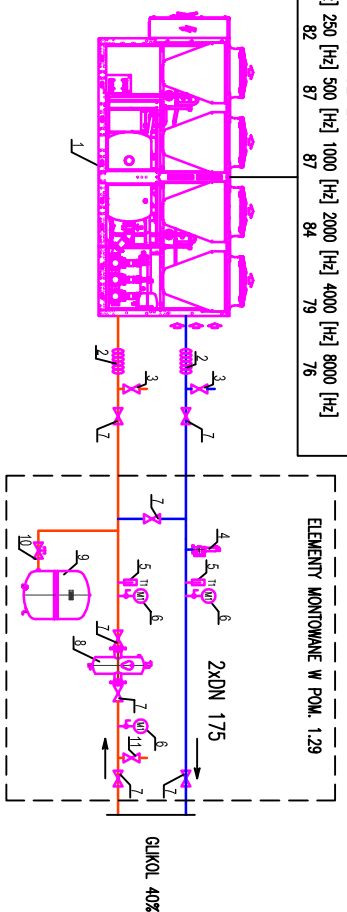


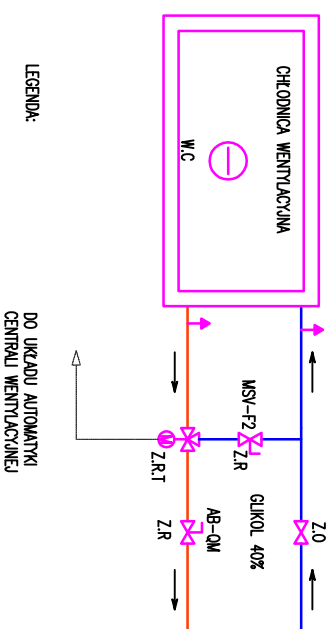
SCHEMAT TECHNOLOGICZNY INSTALACJI CHŁODZIWA DLA UKŁADU WENTYLACYJNEGO NW1

AGREGAT WODY LODOWEJ (CHILLER) WRAZ KOMPLETNYM MODULEM HYDRAULICZNYM (POMPA+REZERWA) ORAZ ZBIORNIKIEM BUFOROWYM 500dm ³ NP. TYPU TETRIS ZA 43.4 LUB RÓWNOWAZNE							
MOC CHŁODNICZA:	Qch=407,3kW 6/11°C						
EER:	2,96						
ESEER:	4,18						
MOC ELEKTRYCZNA:	Nel=188,3kW/400V						
PRĄD ROZRUCHOWY:	I _{max} =540,1A						
CHŁODZIMO-:	GLIKOL ETYLENOWY 40%						
MASA URZĄDZENIA	m=3030kg						
POZIOM MOCY AKUSTYCZNEJ:							
63 [Hz]	75 [Hz]	250 [Hz]	500 [Hz]	1000 [Hz]	2000 [Hz]	4000 [Hz]	8000 [Hz]
77	72	82	87	87	84	79	76



- WYKAZ MATERIAŁU INSTALACJI CHŁODZIWA DLA UKŁADU NW1:**
- 1 – PROJEKTOWANY AGREGAT WODY LODOWEJ WRAZ Z KOMPLETNYM MODULEM HYDRAULICZNYM (POMPA PRACA+REZERWA) ORAZ ZBIORNIKIEM BUFOROWYM 500dm³ NP. TYPU TETRIS ZA 43.3 (BLUEBOX) LUB RÓWNOWAZNE 1SZT. 2SZT.
 - 2 – KOMPENSATOR DN 175 2SZT.
 - 3 – ZAWÓR ODCINAJĄCY DN25 DO OBEJŚCIA WYMIENNIKA DO MOCJA CHEMICZNEGO ORAZ UZUPELNIANA ZŁADU 2SZT.
 - 4 – ZAWÓR BEZPIECZEŃSTWA DN25, 6 BAR 1SZT.
 - 5 – TERMOMETR 0-100 °C 2SZT.
 - 6 – MANOMETR 0-10BAR 3SZT.
 - 7 – ZAWÓR ODCINAJĄCY DN 150 7SZT.
 - 8 – SEPARATOR POWIETRZA I FILTRODODMULNIK DN150 1SZT.
 - 9 – PRZEPIONOWE MĄCZYNE WZBIORCZE V=250dm³ 1SZT.
 - 10 – ZAWÓR KOPAKOWY DN 20 2SZT.
 - 11 – ZAWÓR DO UZUPELNIANIA ZŁADU 1SZT.
 - 12 – 40% ROZTWÓR GLIKOLU ETYLENOWEGO 5500l
 - 13 – RURA STALOWA CZARNA ZE SZWEM – szczegóły w zestawieniu mot.

SZCZEGÓŁ PODŁĄCZENIA CHŁODNICZY CENTRALI WENTYLACYJNEJ



LEGENDA:

Z0 – ZAWÓR ODCINAJĄCY
 ZRT – ZAWÓR REGULACYJNY TERMOSENSYWNY
 ZR – ZAWÓR RÓWNOWAZIĄCY
 W.C – WYMIENNIK CIEPŁA

RESTUDIO Sp. z o.o.

ul. Sobotki 11a/6 80-247 Gdansk
 tell / fax 58 718-76-85, 500 126 099
 e-mail: biuro@restudio.com.pl www.restudio.com.pl

temat:

Projekt hali sportowo-widowiskowej wraz z zagospodarowaniem terenu przy ul. Zarzeczce 26
 Suwałki, ul. Zarzeczce 26, działka nr 31349/9, obręb nr 07

inwestor:
 MIASTO SUWAŁKI
 Suwałki, Mickiewicza 1 16-400

autor projektu:
 mgr inż. Monika Tołoś
 Upr. bud. SLK/4239/POOS/12

maj 2017

opracowanie projektu:
 inż. Jan Idzik, mgr inż. Piotr Przybycin

sprawdzający:
 mgr inż. Elżbieta Tomaszewska

Upr. bud. 416/85

status projektu: miej 2017

Wykonawczy

tytuł: Instalacja wody lodowej -

schemat obiegu dla centrali wentylacyjnych NW1

data: maj 2017
 skala: 1:100

nr rys.

HVAC-27