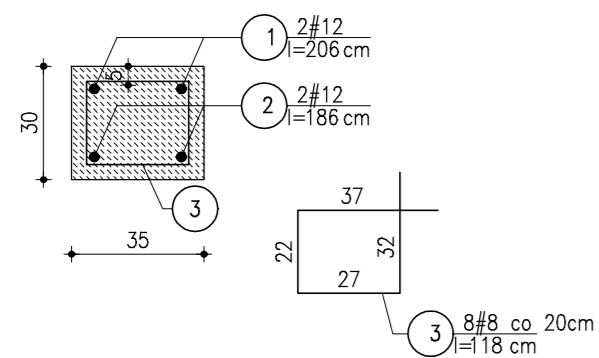
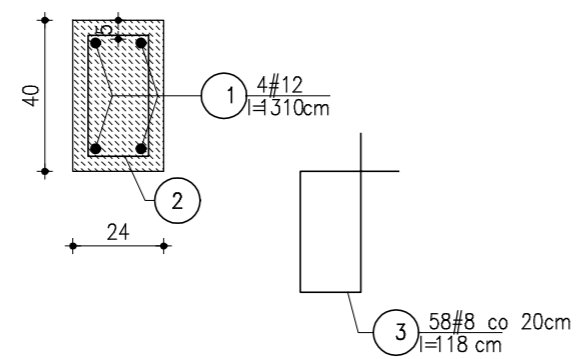


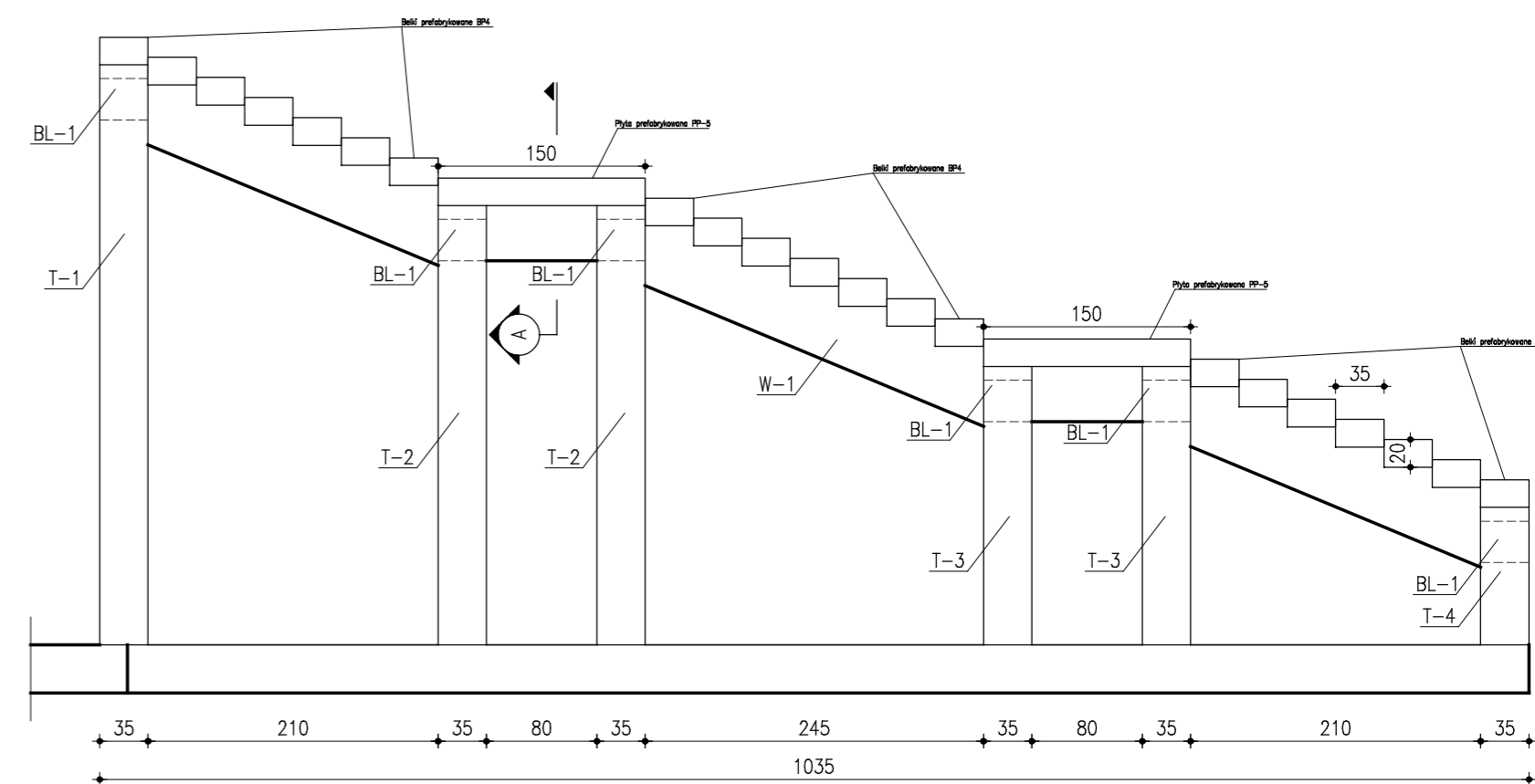
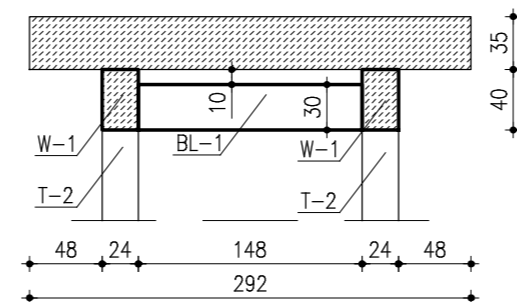
BL-1
szt. 6
PRZEKRÓJ PIONOWY
SKALA 1:20



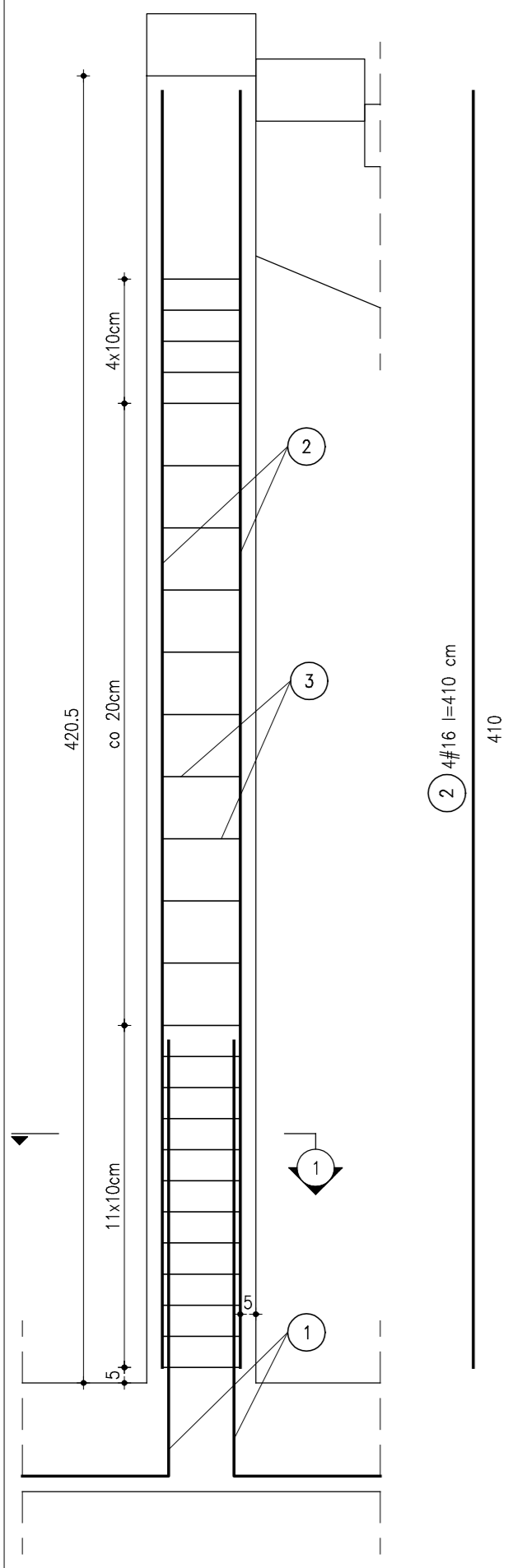
W-1
szt. 2
PRZEKRÓJ PIONOWY
SKALA 1:20



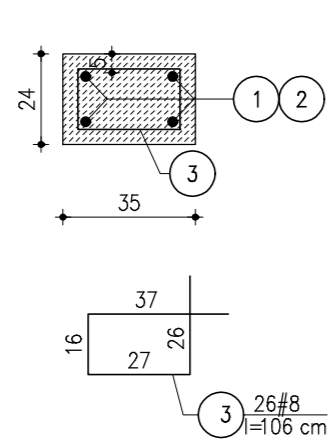
PRZEKRÓJ A
SKALA 1:50



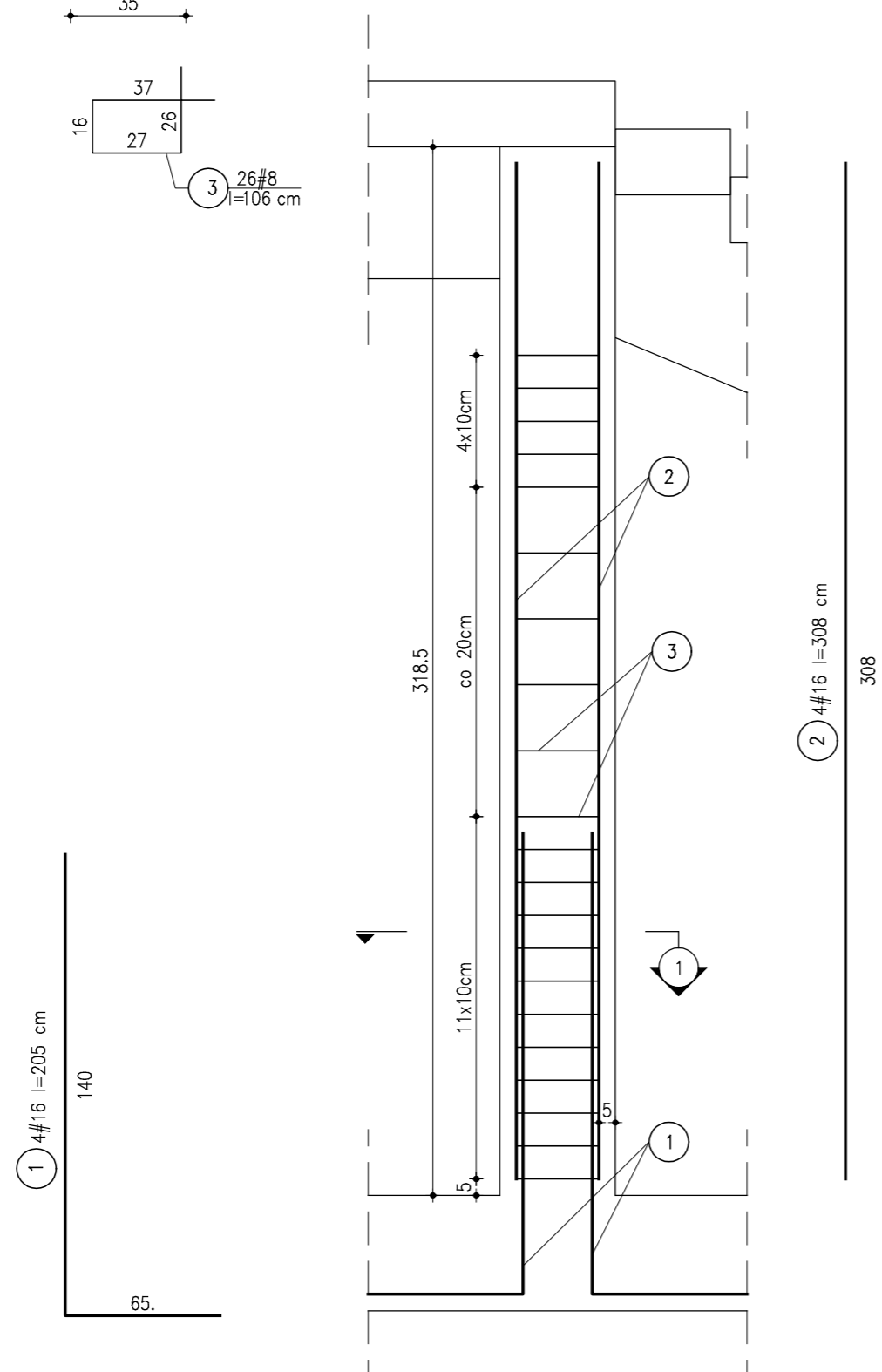
T-1
szt. 2
WIDOK Z BOKU
SKALA 1:20



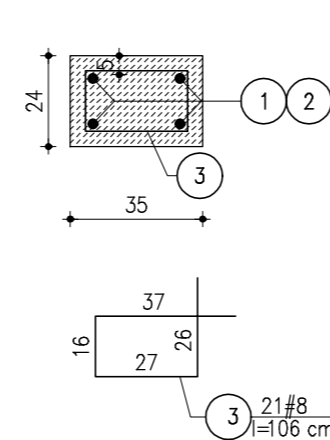
PRZEKRÓJ 1
SKALA 1:20



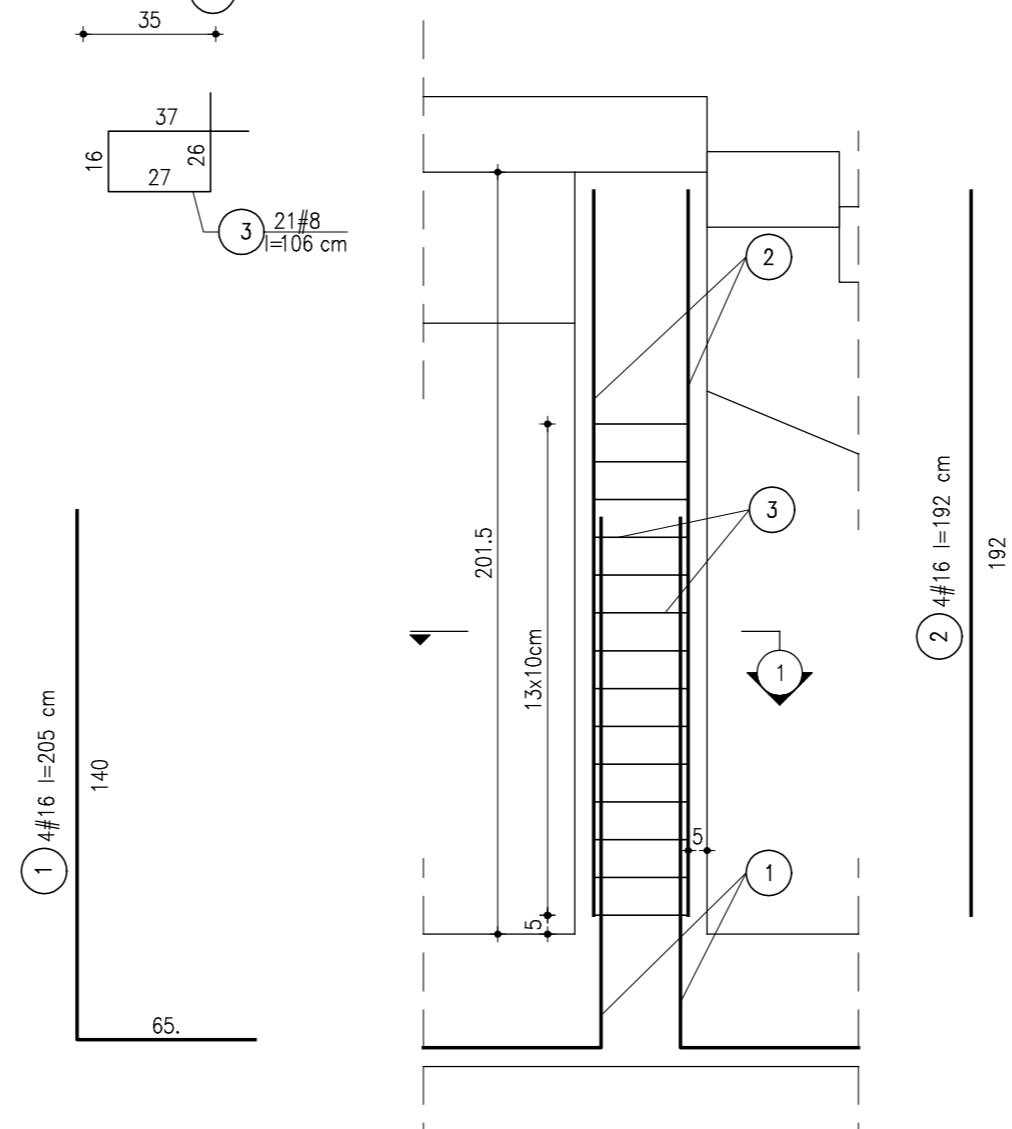
T-2
szt. 4
WIDOK Z BOKU
SKALA 1:20



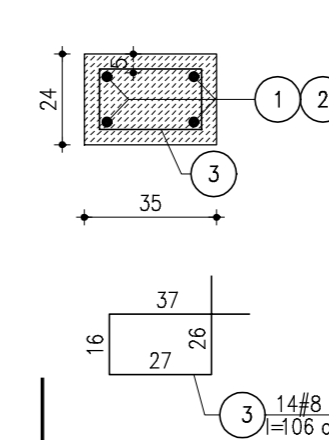
PRZEKRÓJ 1
SKALA 1:20



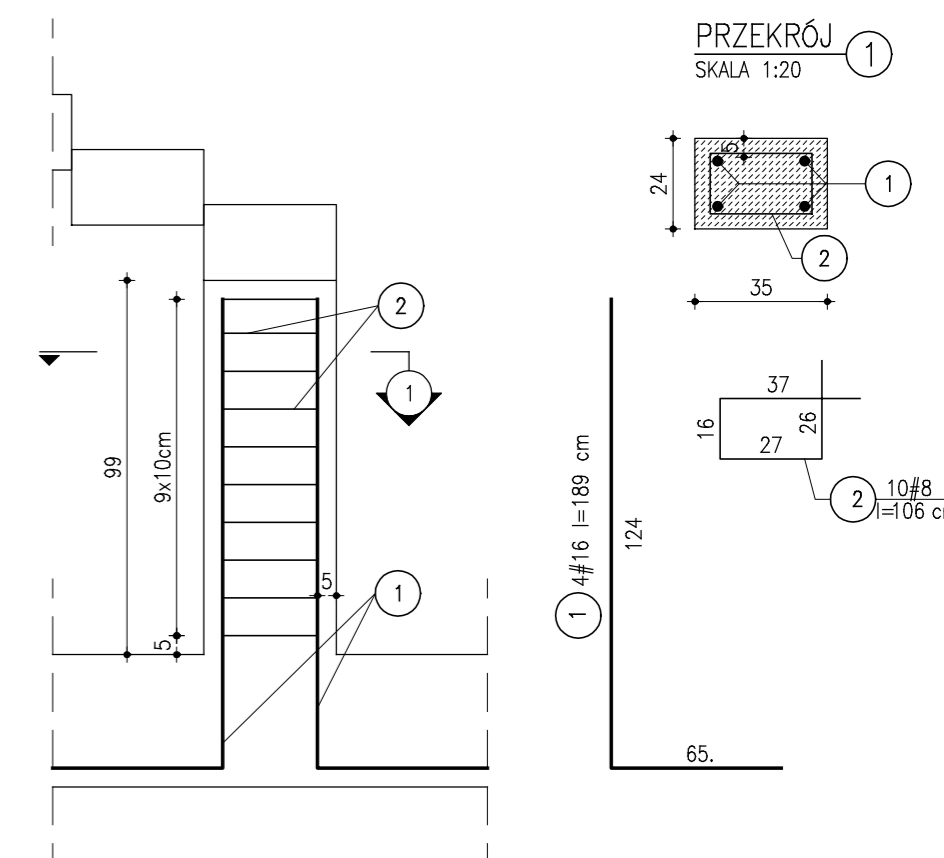
T-3
szt. 4
WIDOK Z BOKU
SKALA 1:20



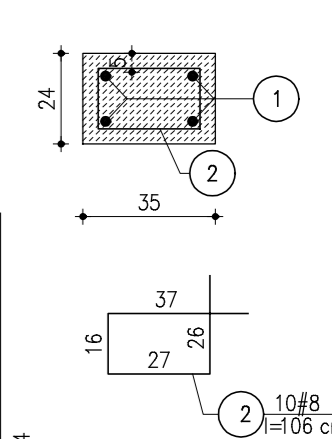
PRZEKRÓJ 1
SKALA 1:20



T-4
szt. 2
WIDOK Z BOKU
SKALA 1:20



PRZEKRÓJ 1
SKALA 1:20



TEMAT	Projekt hali sportowo-widowskowej wraz z zagospodarowaniem terenu przy ul. Zarzecze 26 oraz parkingiem przy ul. Grunwaldzkiej SUWAŁKI, UL. ZARZECZE 26 I UL. GRUNWALDZKA DZ. 31349/9, 31359/2, obręb 07						
INWESTOR	MIASTO SUWAŁKI ul. Mickiewicza 1, 16-400 Suwałki						
FAZA	PROJEKT WYKONAWCZY						
BRANŻA	KONSTRUKCJA						
NAZWA WYSIUNKU	KONSTRUKCJA SCHODÓW TERENOWYCH ST-5						
AUTORZY	inż. Daniel Śladewski upr. bud. POM/0091/POOK/06						
SPRAWDZAJĄCY	mgr inż. Dawid Szpilewski upr. bud. POM/0121/POOK/08						
SKALA	DATA	NR PROJEKTU	BRANŻA	ELEMENT	NUMER	ARKUSZ	REWIZJA
1:20	MAJ 2017	779	K	15	99	03	